

安裝及操作說明書

洗衣機

PV810DX

PV812DX

PHILCO 

第 1 章：使用洗衣機前	
• 正確使用	4
• 一般警告	6
• 安全警告	7
• 包裝和環境	10
• 節約資料	10
第 2 章：設備的概述	
• 一般外觀	11
• 技術規格	13
第 3 章：安裝	
• 移除運輸安全螺絲	14
• 調整可調校的機腳	16
• 電力連接	17
• 入水管連接	18
• 排水連接	19
第 4 章：簡介控制面板	20
• 洗滌劑抽屜	21
• 程式旋鈕	23
• 電子顯示	24
第 5 章：衣物洗滌的前期準備	
• 分類洗滌衣物	25
• 洗滌衣物放入洗衣機	27
• 洗衣劑加入洗衣機	28
• 洗衣機的操作	28
• 輔助功能	30
• 兒童安全鎖	36
• 取消程式	37
• 完成程式	37
第 6 章：程式表	38
第 7 章：洗衣機的保養和清潔	
• 警告	42
• 入水過濾網	43
• 氣泵過濾網	44
• 洗滌劑抽屜	46
第 8 章：沖洗器塞子 / 機身 / 滾桶	47
第 9 章：排除故障	48
第 10 章：自動錯誤警告及補救事項	52
第 11 章：實用資料	53
• 棄置舊機	56

- 必閱讀用戶手冊。
- 本機是專為家庭使用。商業使用會令你的保養被取消。



- 讓您的寵物遠離洗衣機
- 在安裝前請檢查洗衣機的包裝，及打開包裝後的表面。切勿操作損壞的機器或包裝被打開的機器。
- 只能由授權的安裝服務安裝洗衣機。由任何非授權人員安裝你的洗衣機，將導致您的保養無效。
- 本產品不適合使用者（包括兒童）身體，感官或精神上有障礙或缺乏安裝經驗和知識的人士，除非有監督或指導者使用本產品以確保使用者的安全。應照看好兒童以確保他們不要拿洗衣機來玩耍。
- 使用你的洗衣機，請使用生產商指定適合洗滌濟去洗衣物。

• 使用洗衣機前取下 4 枚運輸螺絲，和洗衣機後面的橡膠隔片。如果不移除螺絲，它可能會造成嚴重的振動，噪聲和令產品出現故障或保養失效。

- 任何外在因素（殺蟲劑，火災等）引致的故障，機器都不在保養範圍內。
- 請不要扔掉本用戶手冊；請妥善保存以備日後參考。你或其他人將來可能會需要它。

注意：機械規格可能有所不同，視乎購買的產品。

- 機器最理想的操作環境溫度是 15-25°。
- 冰冷的軟管可以撕裂和爆裂。在溫度低於零度的區域中，環境溫度可能危及電子零件的安全運作。
- 請確保將放置洗衣機的衣服口袋裏，不包含任何異物（釘，針，硬幣，打火機，火柴，夾子等）。這些外來物品可能會損壞你的洗衣機。
- 開始使用洗衣機前，你可電召最近的授權服務代表，並要求免費的安裝、操作和使用洗衣機的幫助。

• 建議第一次進行 90° 棉質程式清洗操作，並沒有洗衣物，在洗滌劑抽屜第二隔加入 ½ 分量的洗滌劑。

- 由於洗衣粉或柔順劑時間長暴露在空氣中，可能會導致有殘留物，在每次開始洗滌時，先把洗滌劑或柔順劑放在洗滌劑抽屜裏。
- 如果你長時間不會使用洗衣機，建議你拔掉機器插頭，並關閉進口水龍頭。此外，打開洗衣機的門會防止因濕度形成不良氣味。
- 在質量控制程序進行的試驗和測試後，有些水可能會留在洗衣機內。這不會損壞機器。
- 請記住您的機器包裝物料，可能危害兒童。包裝物料保存在孩子們不能接觸的地方或適當地棄置。
- 保存細小零件遠離兒童和嬰兒接觸到的地方。
- 只在非常骯髒的衣物，使用預洗程式。

- 當洗衣機操作期間，切勿打開清潔劑層格。

- 一旦發生任何故障，首先拔掉電器插頭，再關閉水龍頭。請勿嘗試自行維修，隨時聯繫授權的服務及諮詢。

- 放入洗衣機的洗衣量不應該超過指示的最大容量。

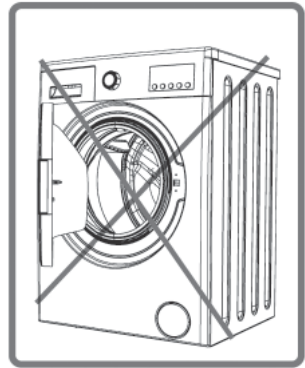
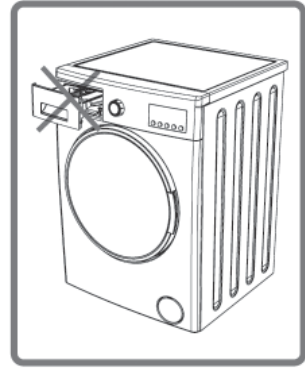
- 當機器正在運行，切勿強行開啓機門。

- 洗衣機內清洗蓋滿粉狀的衣服，會損壞機器。不要在洗衣機內清洗蓋滿粉狀的衣服。

- 請遵守清潔劑 / 織物柔順劑製造商的建議，在洗衣機使用織物柔順劑或類似產品。

- 設置洗衣機在機門可以完全打開的地方。（不要設置洗衣機在機門不能完全打開的地方。）

- 設置洗衣機在通風和有恆定空氣循環的地方。



您必須閱讀這些警告。從而保護自己和心愛的人，防止致命傷害和風險



危險被燒焦的！

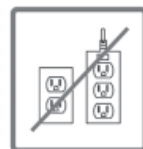
在洗衣機排水時，不要觸摸排水軟管和水，在運行時機器會達到很高的溫度。



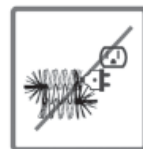
電流引致死亡風險！



• 不要使用萬能插頭或拖板。

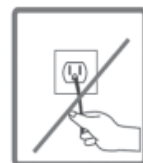


• 請勿插入損壞或破損插頭。



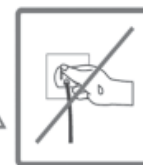
• 切勿拉扯電纜拔插頭 - 要抓住插頭位。

• 請勿濕手從插座插上或拔下插頭，以防止觸電！



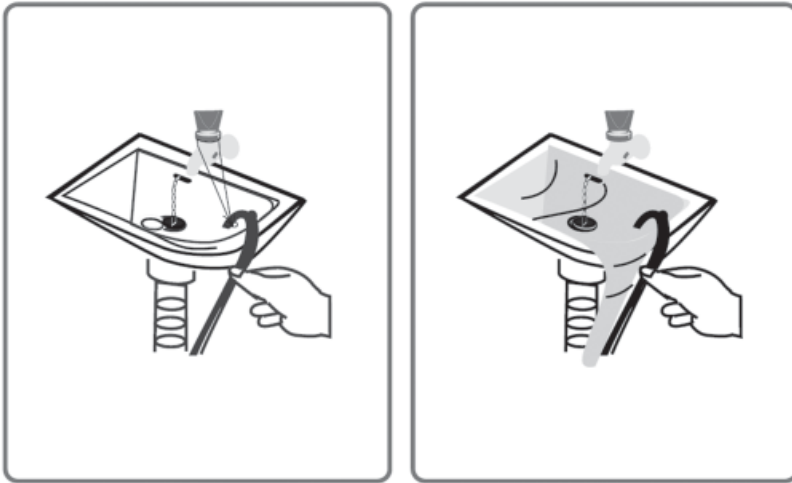
• 切勿用濕手或腳觸摸洗衣機。

• 如果電線故障，聯絡最近的授權服務中心進行更換。



水浸風險！

- 檢查是否有水流出或沒有放置排水軟管在水槽。
- 採取必要措施，防止軟管滑掉。
- 軟管沒放置適當位置。防止水盆內的塞子堵塞排水孔。



火災的危險！

- 不要把易燃液體靠近洗衣機
- 脫漆劑的硫磺物質可能會引起腐蝕。基於這個原因，切勿在洗衣機內使用去除油漆物料。
- 切勿在洗衣機內使用含有溶劑的物料。
- 衣物放入洗衣機時，取出洗衣物口袋裡所有物品（針，萬字夾，打火機及火柴等）。



跌倒和受傷的危險！



- 不要爬上洗衣機上。機器上部可能會破壞和你可能受傷。
- 在安裝洗衣機時，整理的軟管，電線和包裝，否則你可能會絆倒和跌倒。
- 切勿倒置洗衣機，或在其一側。
- 切勿握著洗衣機凸出配件提起洗衣機（洗滌劑抽屜，機門）。這些部件可能破裂並導致你受傷。
- 安裝洗衣機後，如果不適當儲存軟管和電線，會有絆倒和受傷的風險。

洗衣機必須由 2 人或以上搬運。



兒童安全！

- 請勿讓兒童單獨留在洗衣機附近。兒童可能會把自己鎖入洗衣機，釀成死亡風險。
- 當洗衣機操作時，機門玻璃和表面可能極熱。因此，觸摸洗衣機可能傷害兒童的皮膚。
- 把包裝物料遠離兒童。
- 如果使用洗滌劑和維修物料，可能發生中毒，如接觸到皮膚，眼睛或皮膚可能被受擾。保持清潔物料遠離兒童接觸到的地方。



去除包裝物料

包裝物料可以保護你的電器在運送期間發生損害。包裝物料可保護環境，因為它們是可循環再用。回收物料可提供節省原料和減少產生廢物。



棄置舊機

電力或電子化的舊設備可能仍包含能利用的部分。所以，切勿當廢物扔掉你的舊設備。

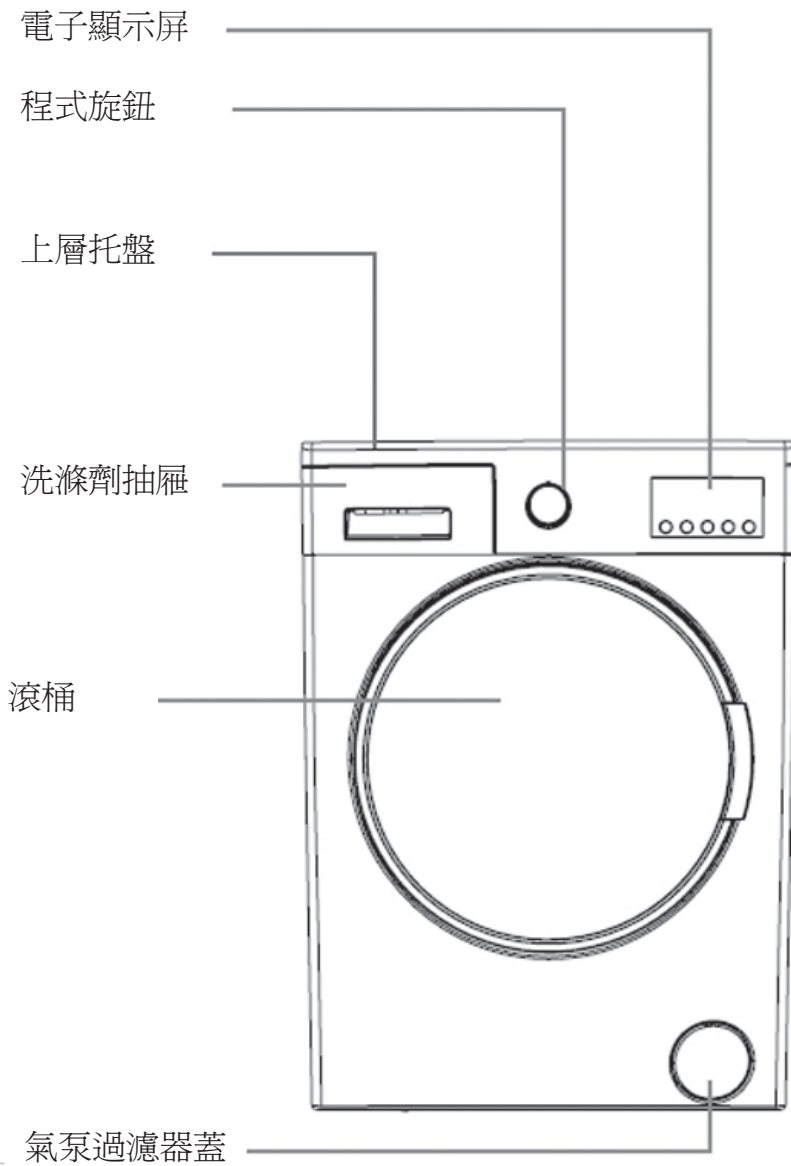
請確保把你的舊電子零件或電力設備給予收集中心相關部門。

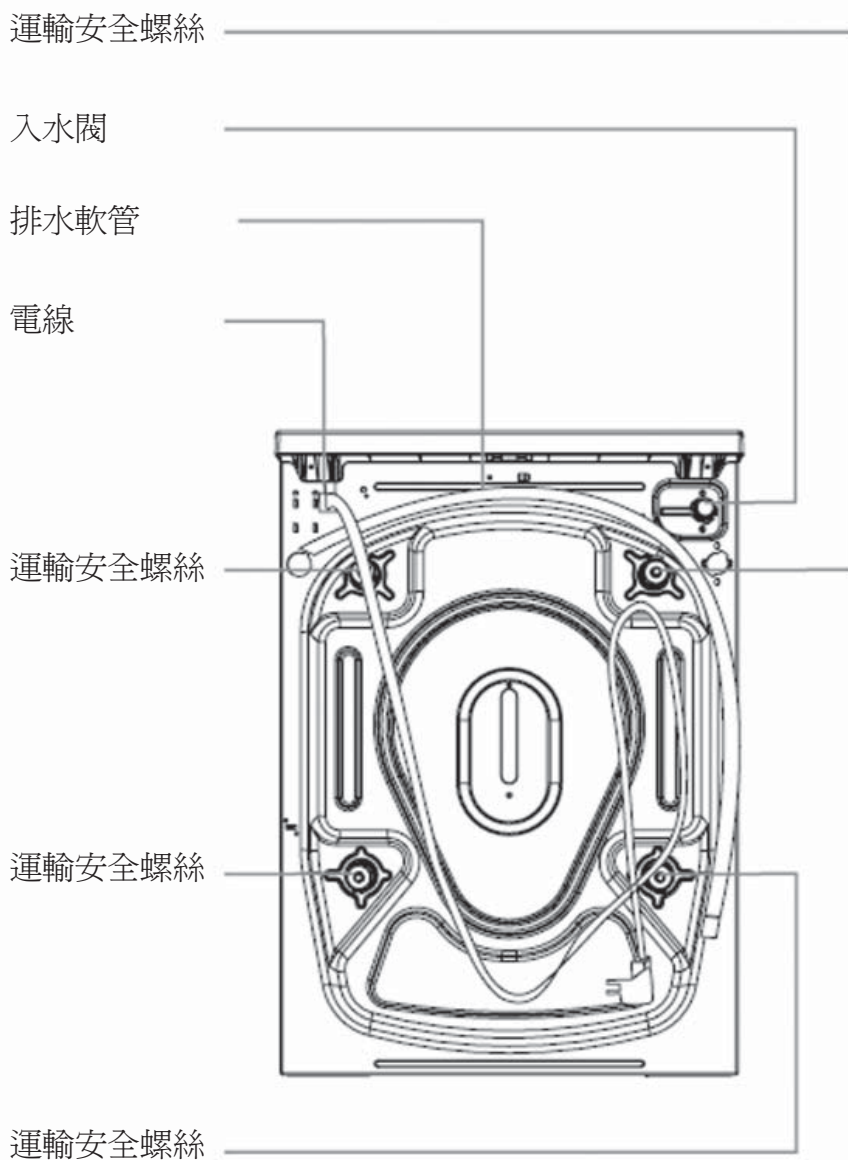
為了孩子的安全，請確保你的舊電器儲存在適當地方，直到電器被取出屋外。

第 1 章：使用洗衣機前－節約資料

一些重要信息，令你從洗衣機獲得更多的效能：

- 放入洗衣機的洗滌衣物量，不應超過最高指示量。這樣，你的機器應進行節約模式。
- 不要為少許和正常骯髒的衣服使用預洗功能，應該節約用電和用水。

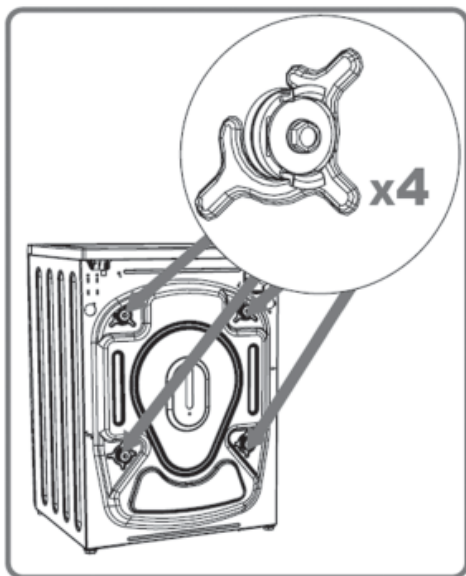




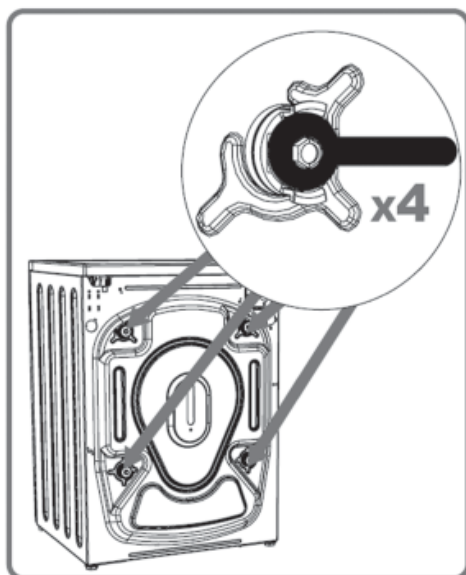
操作電壓 / 赫茲	(220-240)V~/50Hz
總電流 (安培)	10
水壓	最高 1Mpa 最低 0.1Mpa
總功率 (瓦特)	2200
最大乾衣重量 (公斤)	8
旋乾轉動 (轉 / 分)	1000/1200
程式次數	15
外形尺寸 (高 x 寬 x 深) (毫米)	845 x 597 x 557



洗衣機操作前，取出 4 枚運輸螺絲釘和機背的膠墊。如果不取出螺絲，它可能會造成嚴重的震動， 噪聲和產品故障，（保養失效）。



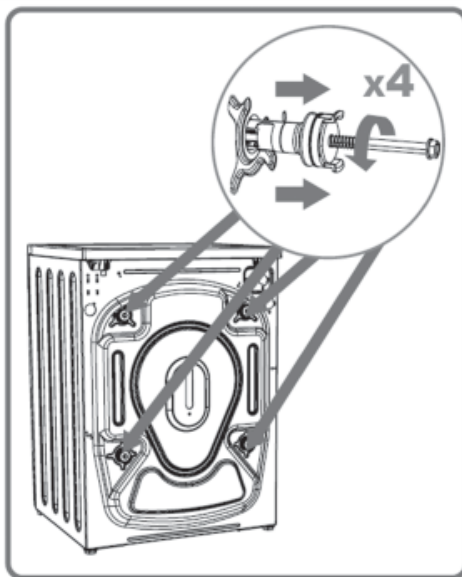
基於這個原因，應使用合適的扳手，以逆時針轉動鬆脫螺絲。



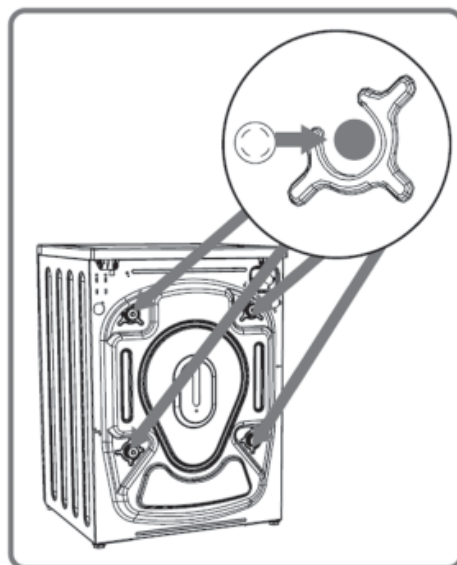
拉出運輸螺絲。

附件袋中的塑膠運輸螺絲蓋，裝設於取出運輸螺絲位置。

應儲存運輸安全螺絲，再次搬運時使用。

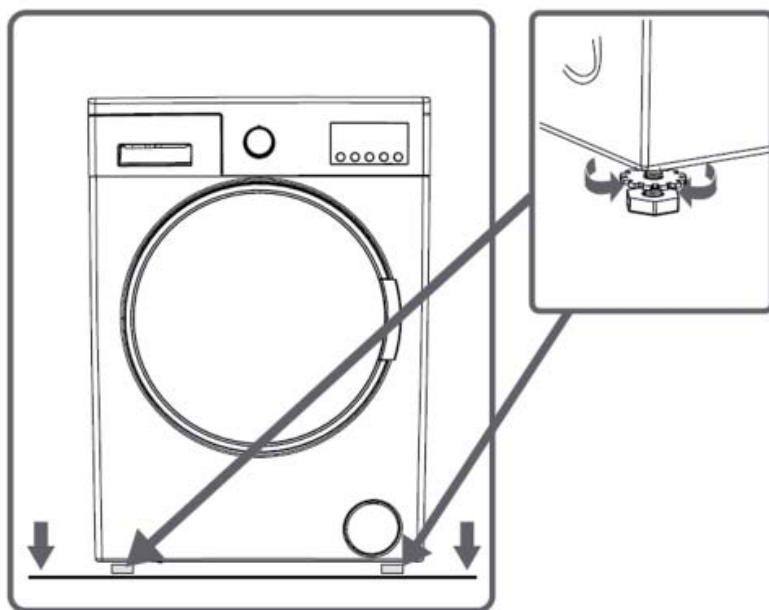


注意：第一次使用洗衣機前，你應完全取走運輸螺絲。設有螺絲的洗衣機，操作時會產生的錯誤，或保養失效。



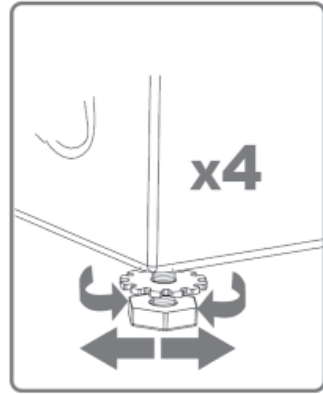
調整可調校的機腳

- 不要在地氈或相若的表面安裝洗衣機，這將防止底部的通風。
- 爲了洗衣機可運作寧靜和沒有任何震動，應把洗衣機放置在平而不滑和堅硬的地面上。
- 你可用機腳調校洗衣機的平衡。
- 鬆開塑膠調節螺母。

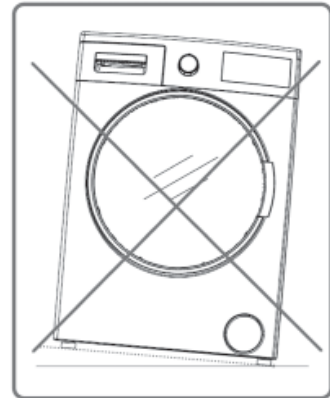


調整可調校的機腳

- 向上或向下轉動機腳來調校。
- 當得到平衡後，向上轉動塑膠調校母來扭緊。

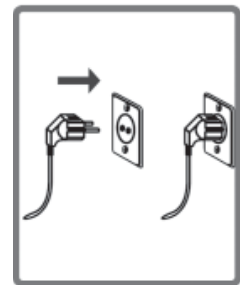


- 切勿在洗衣機下放置紙板、木塊或相若的物料來平衡不平地面。
- 當清潔洗衣機放置的地面時，小心不要紊亂機腳的平衡。



第 3 章：安裝－電力連接

- 洗衣機設置為 220-240V 和 50Hz。
- 洗衣機的主要電源線配備特定的地線插頭。這個插頭應時常插入 10amps 的地線插座。保險器的電流值應為 10amps。
- 電源線接到插頭的保險絲電流值也應該是 10 安培。如果你沒有這樣的插座和保險絲，請由合格的電工裝設。
- 我們將不負責因沒有地線裝置而造成的損毀。



注：以低電壓操作洗衣機會減低洗衣機壽命和性能。

- 基於洗衣機規格，它可能有一個單一入口（冷）或雙入水口（冷 / 熱）。

白色頭水管應連接到冷水入口和紅色頭水管連接到熱水入口（適用於雙入水口洗衣機）。

- 要消除漏水的接觸點，軟管包裝附設 1 或 2 個螺母（適用於雙入水口洗衣機機）。在水龍頭側面的新入水管兩端，裝上這些螺母。

- 安裝新的進水管至 $\frac{3}{4}$ " 的螺紋的水龍頭。

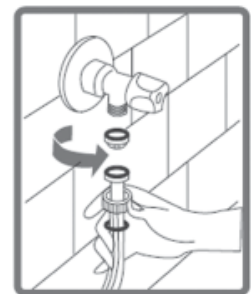
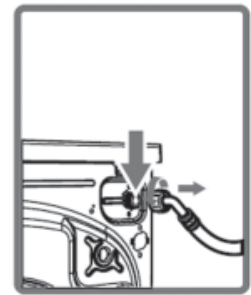
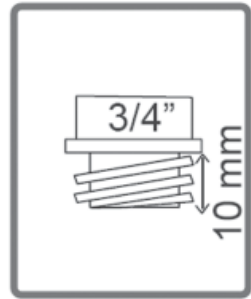
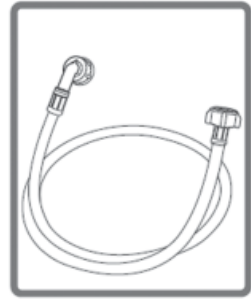
- 連接白色曲尺入水管末端至洗衣機背面的白色過濾入水閥，和紅色曲尺末端至紅色過濾入水閥。（適用於雙入水口洗衣機）。

用手擰緊接駁口的塑膠配件。

在不確定的條件下，需由合格的水管技工來完成接駁工程。

- 流水的水壓是 0.1-1Mpa，讓你的洗衣機更有效地運作。（0.1Mpa 水壓代表每分鐘超過 8 公升水會流過一個打開的水龍頭。）

- 接駁後，確保完全開啓的水龍頭接觸點沒有洩漏。

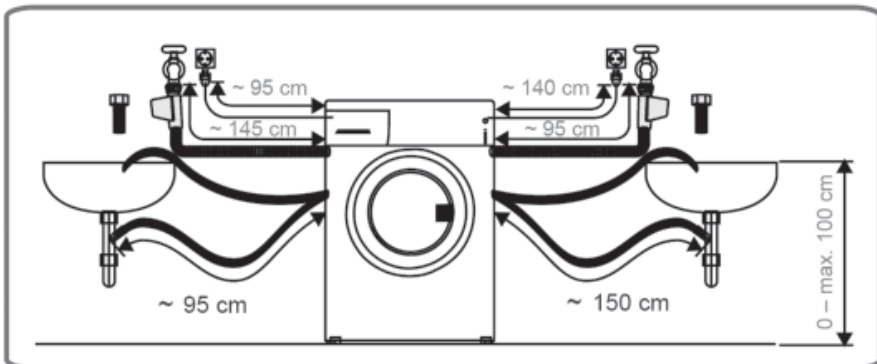
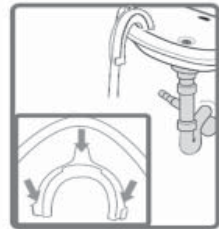


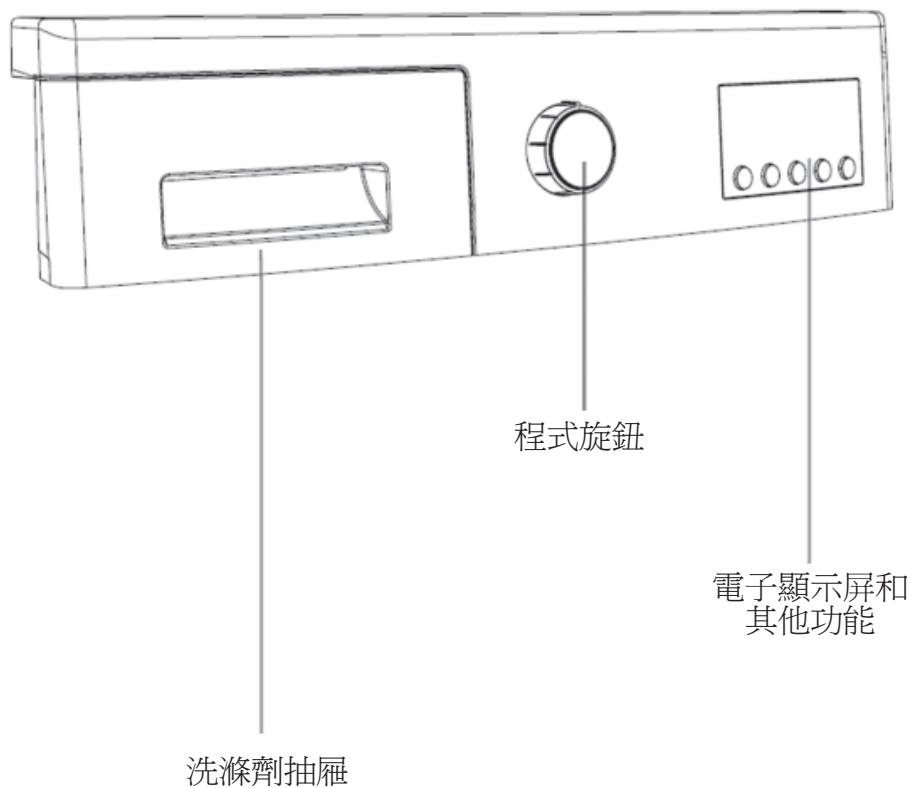
- 確保新的入水軟管沒有無彎曲，斷裂，撞裂和修改尺寸。
- 如果你的洗衣機設有雙熱水入口，熱水入口的溫度應最高 70°C。

注：當洗衣機接駁入水管時，只可使用洗衣機附設的新入水管。切勿使用舊的，使用過或損壞的入水管。

第 3 章：排水連接

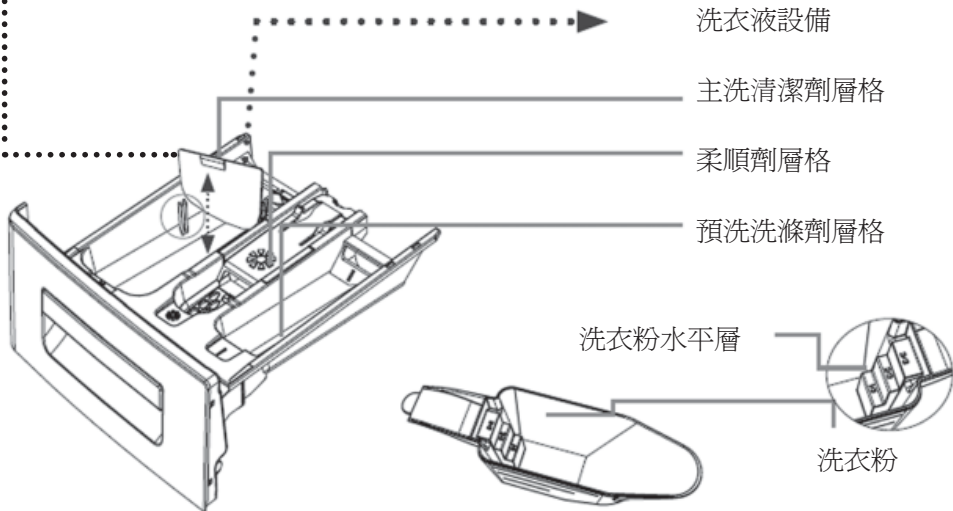
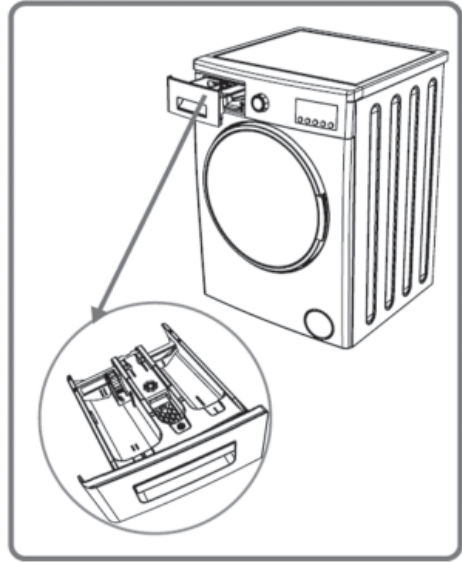
- 排水管的末端，可以安裝在污水排放孔，或鋅盆臂的出口接位上的特定裝置。
- 切勿嘗試用接駁方法延長排水管。
- 不要把洗衣機的排水管放在一個容器，桶或鋅盆。
- 確保排水管沒有彎曲，緊扣，被擠壓或延長。請注意：
- 排水管應安裝在距離地面高度最少 60 厘米，最高 100 厘米。





當你要使用液體洗滌劑清洗衣物，你可以使用液體水平測定板。你可以在所有程式中使用液體洗滌劑，而無需預洗。

將液體洗滌劑裝置放在洗滌劑抽屜（*）的第二隔（附設在機內），並設置洗滌劑量。（使用生產商建議的液體洗滌劑容量）。不要超過最高水平，裝置只適用於液體洗滌劑，不能用於洗衣粉和把它拿出來。）

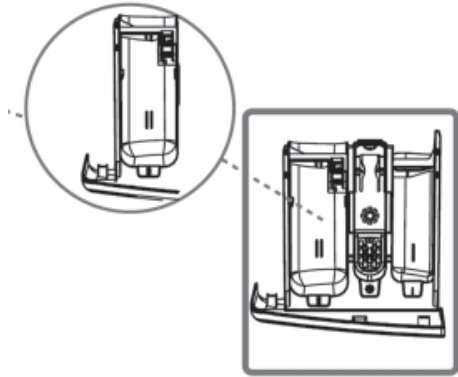


（*）機內配件會根據購買的產品型號有所不同。

部分**主洗洗滌劑層格：**

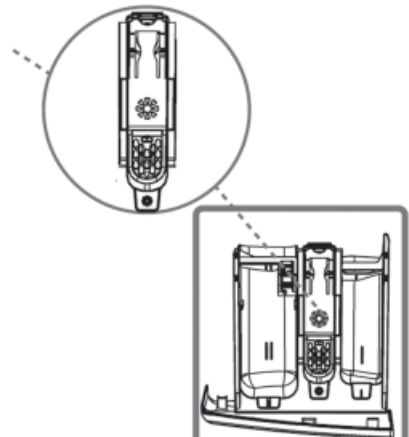
在這層格，只有洗滌劑（液體或粉末），石灰防噴物料可以使用。

首次安裝（*），在洗衣機內可以找到液體洗滌劑裝置。

**織物柔順劑，洗衣粉，洗衣劑層格：**

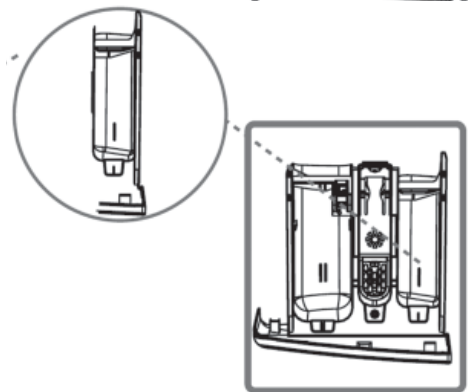
你可以使用柔順劑洗衣服（生產商建議量和類型）。

有時織物柔順劑會留在層格。因為柔順劑不黏性的。為了防止這種情況，建議使用更黏性的液體軟化劑，先稀釋軟化劑才使用。

**預洗洗滌劑層格：**

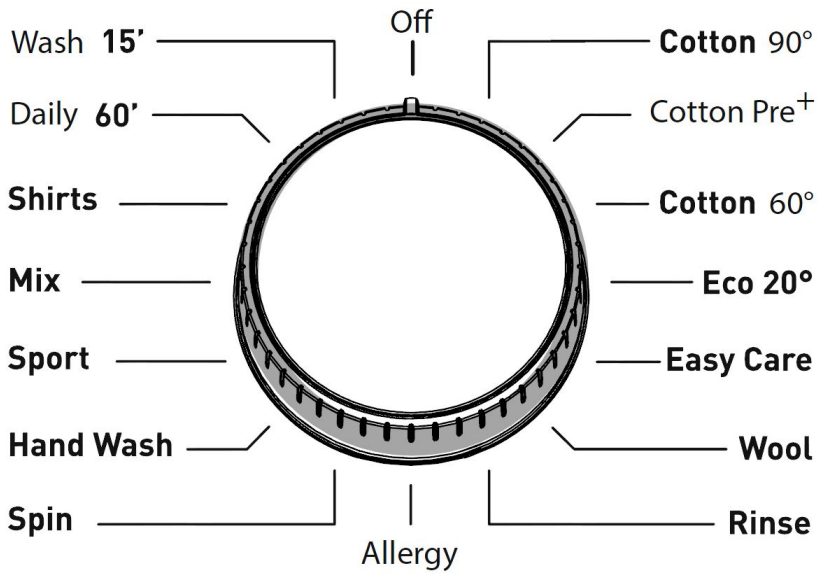
此層格只能用於預洗功能。建議預洗功能用於非常骯髒的衣物。

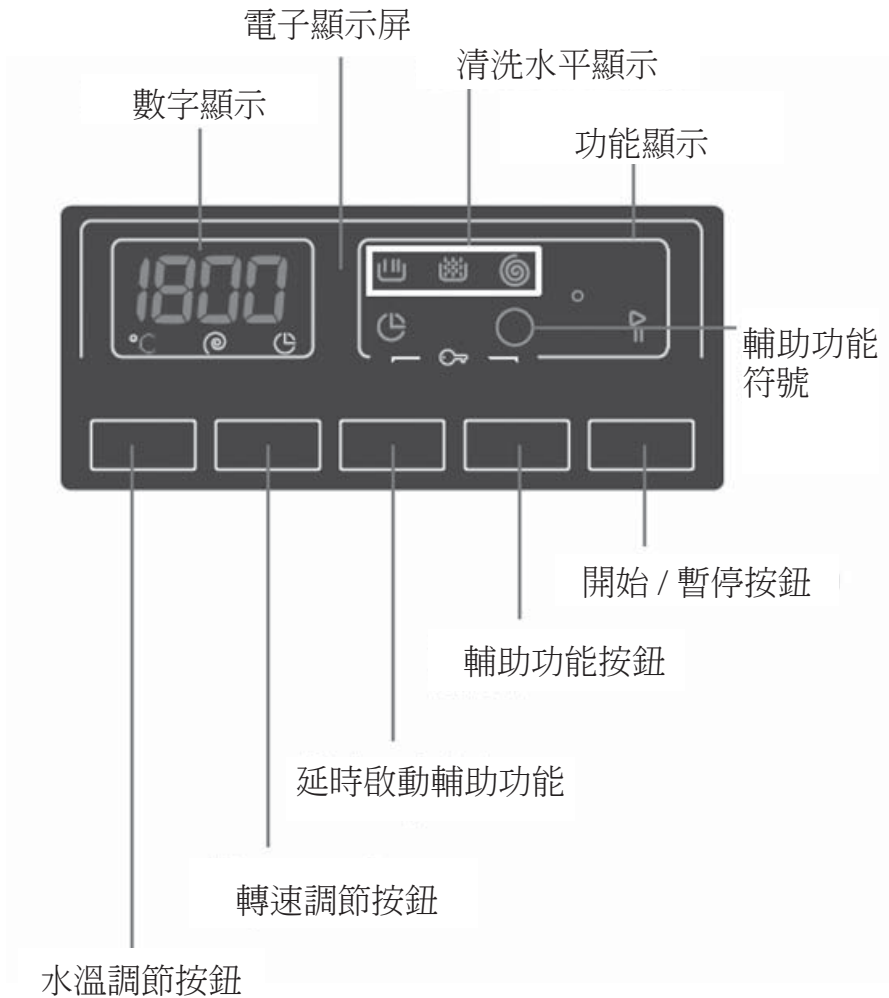
（*）根據購買的產品型號，機內配件可能會有所不同。



（*）機內配件會根據購買的產品型號有所不同。

- 你可以使用程式旋鈕選擇你要洗的程序。
- 你可以左右旋轉程式旋鈕，設定程式選擇操作。
- 確保程式旋鈕，停止你選擇的程式。





在電子顯示屏，你可以查看洗滌水溫度，洗衣機的旋轉轉速，當你的機器將完成清洗，你可看到你選擇的輔助功能和你已選的程式在什麼階段。

 → 預洗 / 清洗
  → 過水
  → 旋轉

此外當故障發生時，電子顯示屏會在顯示屏上出現故障符號警告你。在你已選程式完結時，在顯示屏上出現 " 結束 " 通知你完成洗滌程式。

- 衣物上附有產品標籤指定指示。依照產品標籤上指示清洗或晾乾衣物。
- 依照衣物的種類來分類(棉質，合成纖維，羊毛等)，清洗水溫(30°，40°，60°，90°)和骯髒程度(少許骯髒，骯髒，十分骯髒)。
- 切勿把白色和顏色衣物一起清洗。
- 因顏色衣物在第一次清洗時脫色，應把它和其他衣物分開清洗。
- 清理衣物的所有口袋，確保沒有金屬物件留下。



注意：警告：因異物加入你的洗衣機而出現故障，都不列入保養範圍之內。



- 拉上拉鍊和扣好衣物。
- 除去薄紗窗簾或窗簾的膠質或金屬鉤，或把它們放進洗衣網或衣物袋和綁好。
- 反轉紡織品，如褲子，針織服裝，T 恤和運動套裝。
- 把襪，手帕等類似的細小衣物放在洗衣網。



 能漂白	 不能漂白	 正常清洗
 熨衫溫度 最高 150°C	 熨衫溫度 最高 200°C	 不可熱熨
 可乾洗	 可乾洗	 平放吹乾
 濕時掛起	 掛起吊乾	 不能扭乾
 可使用氣油、 淨酒精和 R113 乾洗	 四氯乙烯 R11、 R13、石油	 四氯乙烯 R11、 R113、氣油

- 打開洗衣機門。
- 把衣物平均分佈洗衣機。



注意：最大洗衣容量是基於洗衣服類型，骯髒程度和你選擇了的程式。不超過清洗程式的程式表列生的最大乾衣承載量。



你可以把以下的重量表作為一個例子。

洗衣類型	重量（克）
毛巾	200
亞麻布	500
浴衣	1200
被套	700
枕套	200
內衣	100
枱布	250

- 把每一件衣物分開。
- 當關上機門，小心衣物會卡夾在機門和墊片之間。
- 關門時，推洗衣機機門直至聽到鎖門聲。
- 緊閉機門，否則洗衣機不能開始運作。



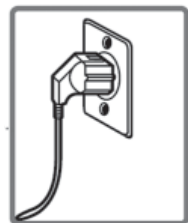
放進洗衣機的清潔劑分量，視乎以下標準：

- 清潔劑用量是根據衣物骯髒程度。輕微骯髒的衣物，不用預洗和只需放少量清潔劑在抽屜的第 2 格。
- 十分骯髒的衣物，選擇有預洗的程式，放入 1/4 清潔劑分量在抽屜的第 1 格，剩餘的放在抽屜的第 2 格。
- 最好使用專為自動洗衣機而設計的清潔劑，分量已清楚列明在包裝紙上。
- 若水質硬度增加，清潔劑的分量也相對增加。
- 若清洗的衣物數量增加，清潔劑的分量也相對增加。
- 把柔順劑放進抽屜的柔順劑格層，不要超過最高位。否則，柔順劑會經沖洗器流至清洗的水中。
- 高濃度的柔順劑應在放進抽屜前被沖稀。因為高濃度的柔順劑會阻塞沖洗器和阻止柔順劑流動。
- 你可在任何沒有預洗的程式中，使用清潔劑。將包裝袋或清潔液裝置中的清潔液水平板放在清潔劑抽屜的第 2 層格，然後根據此板的水平位放入清潔液。記住取下清潔液板

(*) 機械規格會根據購買的產品型號有所不同。

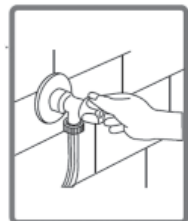
第 5 章：衣物洗滌的前期準備 — 洗衣機的操作

- 洗衣機插上插頭
- 打開水龍頭。
- 打開機門。
- 展開洗衣機內的衣服。
- 推洗衣機機門，直到聽到關閉的鎖定聲音。



選擇程式

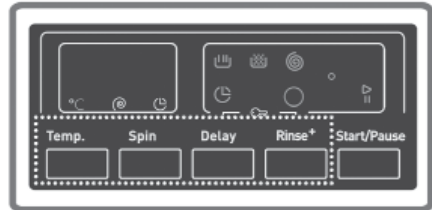
選擇程式表上方便的程式。



輔助功能

啟動程序前，可以隨意選擇輔助功能。

- 按下您想選擇的輔助功能按鈕。
- 如果在電子顯示屏上的輔助功能符號持續閃動，您所選擇的輔助功能將生效。
- 如果在電子顯示屏上的輔助功能符號亮著，您選擇的輔助功能將不會生效。



不生效的原因：

- 您想使用的洗衣程式的輔助功能不適用。
- 洗衣機已通過了階段，你想選擇的輔助功能被實施。
- 與你之前選擇的輔助功能不能兼容。

半容量檢測系統

你的洗衣機配有半容量探測系統。

如你把最大洗衣容量的大約一半或少量洗衣放入洗衣機，洗衣機會在某些程式進行節省洗滌時間，用水量和能量。

當半容量功能生效時，洗衣機可以在更短的時間完成你設定的程式。

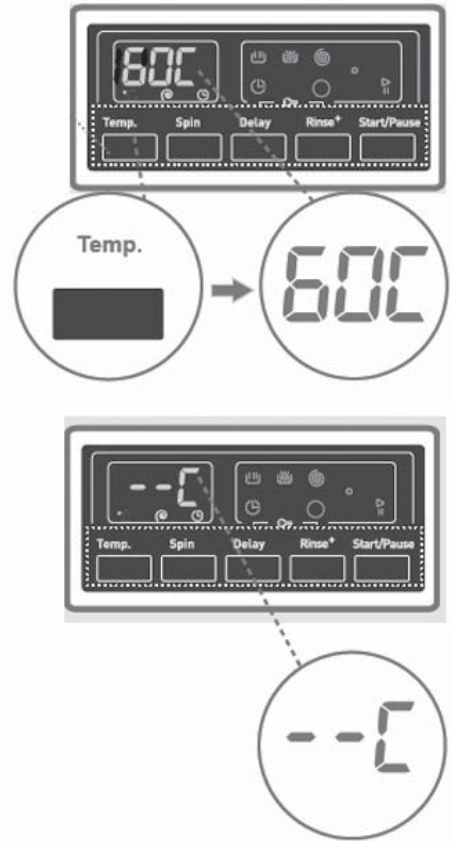
1-“溫度”選擇

你可以用洗滌水溫調節按鈕選擇洗滌水溫。

當你選擇一個新的程式，最高的洗滌水溫會顯示在洗滌水溫顯示屏。

你可以按下洗滌水溫調節按鈕，在最高溫度和冷洗 (-) 之間，逐漸降低洗滌水溫。

如果你已經錯過了你想要的洗滌水溫度，你可以連續按下洗滌水溫調節按鈕，返回預定溫度。



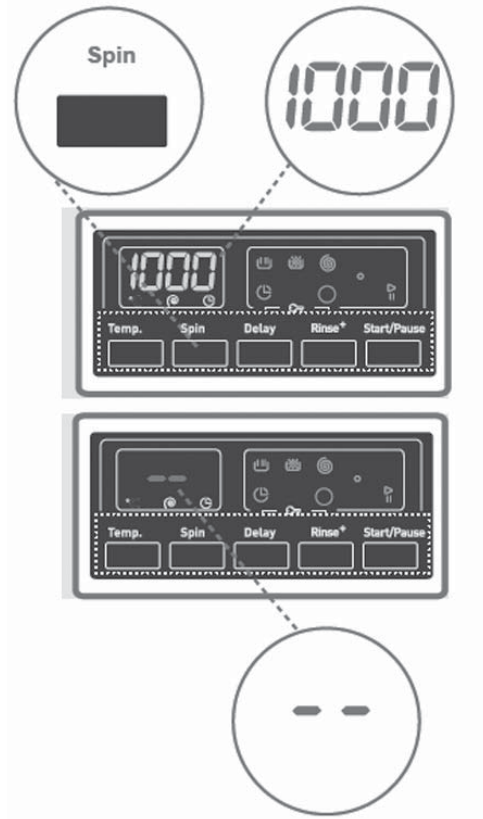
2-“脫水”轉速選擇

你可以使用旋轉設定按鈕，為你的衣物設定轉速。

當你選擇新的程式時，你可在旋轉顯示屏看到你選擇的最高旋轉轉速。

你可以按下轉速設定按鈕，在取消旋轉 (-) 選項至程式最高轉速之間，逐漸減少轉速。


如果你錯過了你想設定的脫水轉速，你可以持續按下轉速設定按鈕重設轉速。

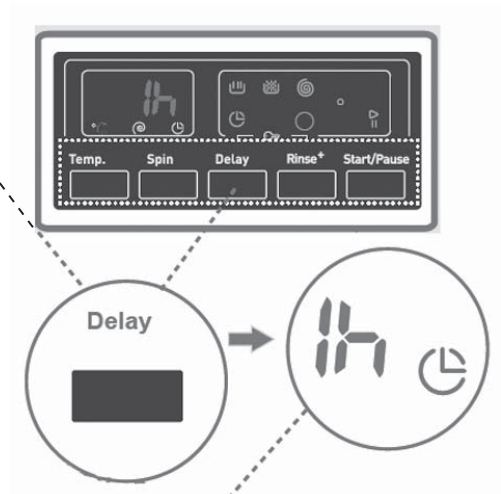


3- “延遲”定時器

通過使用這個輔助功能，你可以在洗衣機開始清洗時設定時間。這時間可以從一個小時至到 23 小時。

使用輔助功能 延遲計時器

- 按時間延遲按鈕一次。
- 在顯示屏上會出現“1 小時”。
- 符號  會在電子顯示屏上閃動。
- 按時間延遲按鈕，直到時間到你想要啟動洗滌操作時間。
- 要生效你在程式選擇的時間延遲，你可以按任何輔助功能按鈕，除了“啟動/待機”按鈕。




如果錯過你想設置的延遲時間，你可以持續按下時間延遲按鈕回到理想時間。

如果你想取消時間延遲，你只需要按一次延時按鈕。符號  不再在電子顯示屏閃動。

進行時間延時功能，需要按開始 / 暫停按鈕操作洗衣機。


4- 易於熨燙 (*)

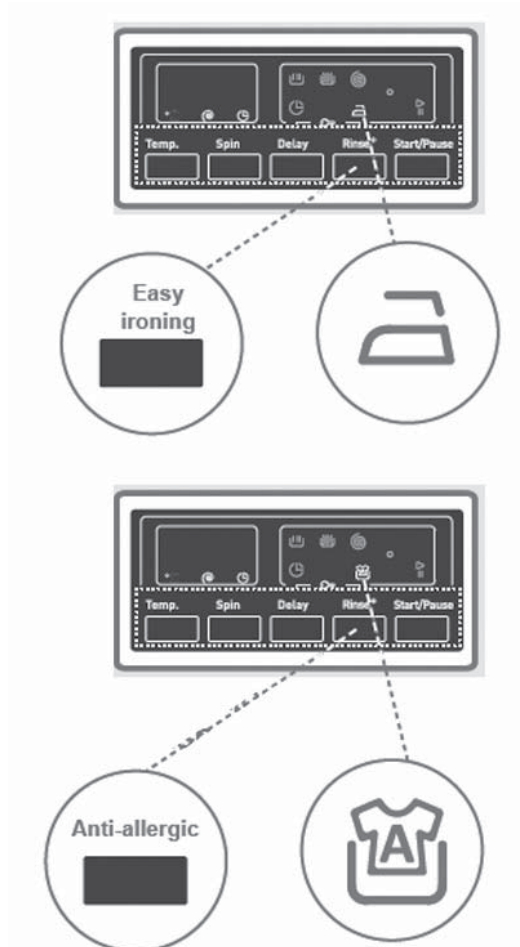
洗滌操作完成通過採用此輔助功能，你可以讓衣物應取出時少皺摺。

當您按下易於熨燙輔助功能，符號  在電子顯示屏將閃動。

5- 防過敏 (*)


這輔助功能在程式中生效，洗衣機會在最後過水操作之進行一個額外過水操。

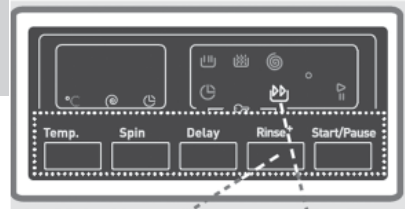
當你按下防過敏輔助功能，符號  在電子顯示屏將閃動。



6- 快速洗衣 (*)

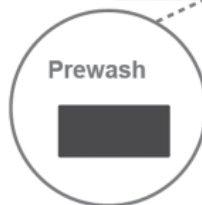
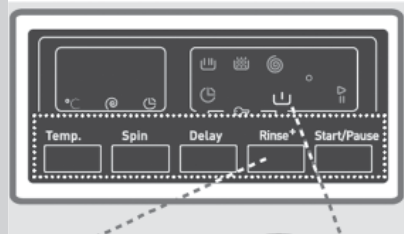
這個輔助功能令不是非常骯髒的衣物，縮短洗滌時間。

如果你放已選程式的一半或少於一半洗衣量進洗衣機，洗衣機會檢測到這種自動半載檢測系統和你所選擇的程序將在更短的時間，消耗更少的能源和用水清洗衣物。如果洗衣機檢測到半載時，符號  會自動在電子顯示屏閃動。




7- 預洗 (*)

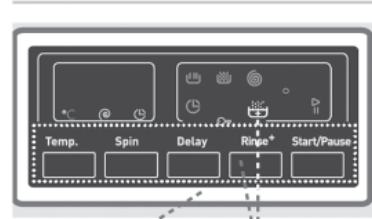
你可以在主洗前，使用這預洗附加功能，清洗十分骯髒的衣物。當你使用此功能時，你應該把洗滌劑放在洗滌劑抽屜的預洗層格。



8- 過水⁺

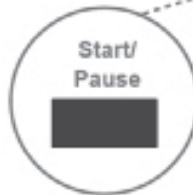
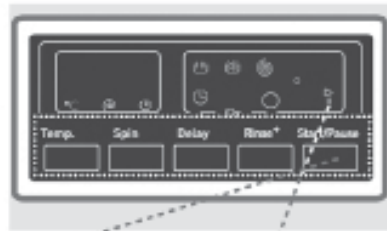
你可以使用這個附加功能進行衣物額外過水。

你可以在符號燈亮著時按額外過水輔助功能按鈕開啓程式。



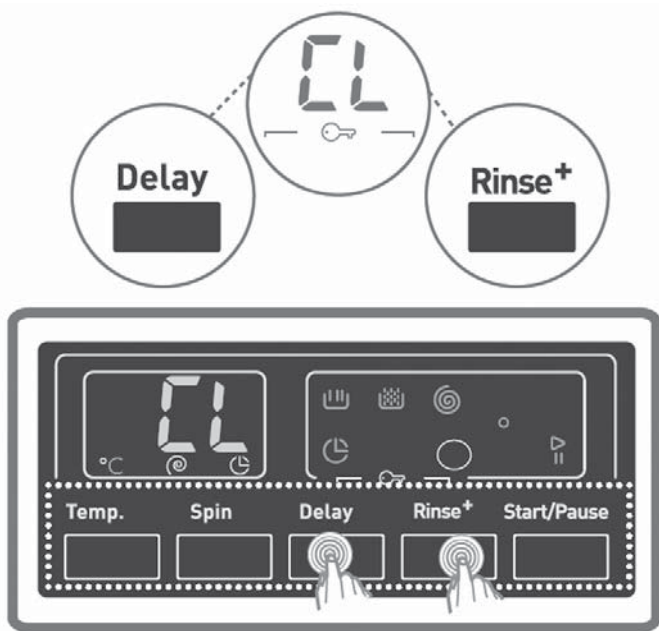
9-“開始/暫停”按鈕

按下開始 / 暫停按鈕，你可以啓動你選擇了的程式 或暫停進行程式。如果你切換洗衣機在待機模式，在電子顯示屏上會閃動 " 啓動 / 暫停 " 燈。



兒童鎖防止在洗衣機操作時，程式按鈕被按下影響了程式流程，或程式按鈕被轉動。

當輔助功能 3 和 4 同時被按下超過 3 秒，兒童鎖便會生效。



當生效時 "CL" 符號會在電子顯示屏上閃動。

如果當兒童鎖生效時按下任何按鈕，"CL" 符號會在電子顯示屏上亮著的。

如果在任何程式運行時，兒童鎖也進行，程序旋鈕切換到取消位置和其他程序被選擇了，先前選擇的程式會從離開的地方繼續。

要關閉它，只須按同一按鈕 3 秒以上。當兒童鎖被停用，在電子顯示屏上的 "CL" 符號會熄滅。

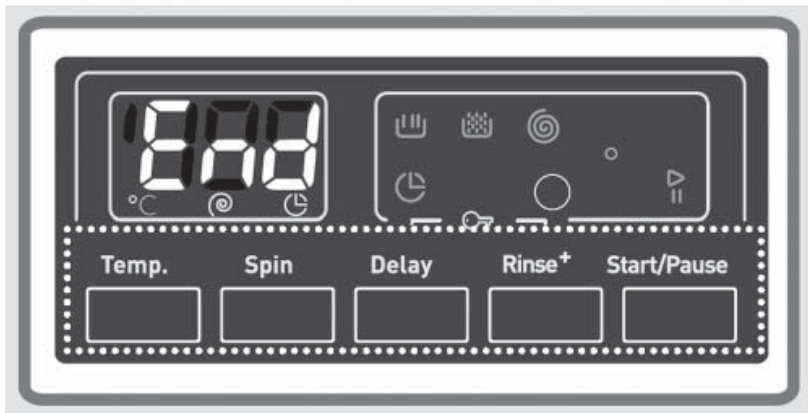
如果你想取消任何操作中程式：

- 1- 扭動程式旋鈕至“取消”的位置。
- 2- 洗衣機將停止清洗操作和程式會被取消。
- 3- 爲了消除洗衣機的積水，扭動程式旋鈕至任何程式。
- 4- 洗衣機會進行重要的排水操作和取消程式
- 5- 你可以選擇新程式令洗衣機運行。

第 5 章：衣物洗滌的前期準備 — 完成程式

當你選擇的程式完成，洗衣機會自動停止。

- “停止”將在電子顯示屏上閃動。



- 你可以打開機門，取出衣物。
- 取出衣物後，打開機門，讓洗衣機內部晾乾。
- 轉動程式旋鈕至取消位置。
- 拔掉洗衣機插頭。
- 關閉水龍頭。

棉質 90°

清洗溫度(°C)	90°
最高乾洗衣量(千克)	8.0
洗衣劑層格	2
程式時間(分鐘)	207
程式種類和描述	非常骯髒，棉質和亞麻紡織品。(內衣，床單，枱布，毛巾(最多 4.0 公斤)，床上用品等。

棉質預洗⁺

清洗溫度(°C)	60°
最高乾洗衣量(千克)	8.0
洗衣劑層格	1&2
程式時間(分鐘)	165
程式種類和描述	骯髒棉質和亞麻紡織品。(內衣，床單，枱布，毛巾(最多 4.0 公斤)，床上用品等。

棉質 60°

清洗溫度(°C)	60°
最高乾洗衣量(千克)	8.0
洗衣劑層格	2
程式時間(分鐘)	200
程式種類和描述	骯髒棉質和亞麻紡織品。(內衣，床單，枱布，毛巾(最多 4.0 公斤)，床上用品等。

經濟 20°

清洗溫度(°C)	20°
最高乾洗衣量(千克)	4.0
洗衣劑層格	2
程式時間(分鐘)	98
程式種類和描述	少許骯髒，棉質和亞麻紡織品。(內衣，床單，枱布，毛巾(最多 2 千克)，床上用品等。

注意：程式時段可根據洗衣量，水喉水壓，環境溫度和選擇的附加功能而改變。

容易護理

清洗溫度 (°C)	40°
最高乾洗衣量 (千克)	3.5
洗衣劑層格	2
程式時間 (分鐘)	89
程式種類和描述	非常骯髒或合成混合紡織品。(尼龍襪，恤衫，女式襯衫，合成物包括褲子等)

羊毛

清洗溫度 (°C)	30°
最高乾洗衣量 (千克)	2.5
洗衣劑層格	2
程式時間 (分鐘)	40
程式種類和描述	附有機洗標籤的羊毛洗衣。

過水 (冷)

清洗溫度 (°C)	-
最高乾洗衣量 (千克)	8.0
洗衣劑層格	-
程式時間 (分鐘)	42
程式種類和描述	清洗完成後，如果你想額外沖洗你的衣物，你可以使用此程序式清洗任何衣物。

過敏

清洗溫度 (°C)	60
最高乾洗衣量 (千克)	4.0
洗衣劑層格	2
程式時間 (分鐘)	200
程式種類和描述	清洗完成後，如果你想額外弄乾你的衣物，你可以使用此程序式清洗任何衣物。

注意：程式時段可根據洗衣量，水喉水壓，環境溫度和選擇的附加功能而改變。

旋轉

清洗溫度(°C)	-
最高乾洗衣量(千克)	8.0
洗衣劑層格	-
程式時間(分鐘)	17
程式種類和描述	清洗完成後，如果你想額外弄乾你的衣物，你可以使用此程式清洗任何衣物。

手洗

清洗溫度(°C)	30°
最高乾洗衣量(千克)	2.5
洗衣劑層格	2
程式時間(分鐘)	90
程式種類和描述	建議手洗或敏感的衣物。

運動

清洗溫度(°C)	30°
最高乾洗衣量(千克)	3.5
洗衣劑層格	2
程式時間(分鐘)	79
程式種類和描述	運動服裝。

混合

清洗溫度(°C)	30°
最高乾洗衣量(千克)	3.5
洗衣劑層格	2
程式時間(分鐘)	85
程式種類和描述	骯髒棉質，合成織物，顏色和可一起清洗的亞麻紡織品。

注意：程式時段可根據洗衣量，水喉水壓，環境溫度和選擇的附加功能而改變。

恤衫

清洗溫度(°C)	60°
最高乾洗衣量(千克)	4.0
洗衣劑層格	2
程式時間(分鐘)	110
程式種類和描述	骯髒棉質，合成和混合合成恤衫和女襯衣可以一起清洗。

日常 60'

清洗溫度(°C)	60°
最高乾洗衣量(千克)	4.0
洗衣劑層格	2
程式時間(分鐘)	60
程式種類和描述	在 60 分鐘內，你可以清洗骯髒棉質和亞麻織物在 60°C。

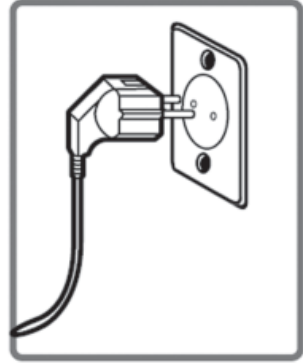
快速 15'

清洗溫度(°C)	30°
最高乾洗衣量(千克)	2.0
洗衣劑層格	2
程式時間(分鐘)	15
程式種類和描述	在短短 15 分鐘，你可以清洗輕微骯髒棉質和亞麻織物。

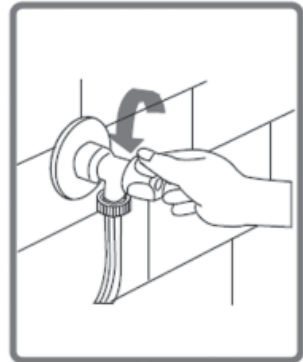
注意：因為洗滌時段短，相對其他程式使用較少量洗滌劑。如果洗衣機檢測到不穩定的加載，將增長程式時段。你可以在清洗操作完成後 2 分鐘後打開機門。（洗衣機需要 2 分鐘時間打開機門，不包括在洗滌階段。）

注意：程式時段可根據洗衣量，水喉水壓，環境溫度和選擇的附加功能而改變。

開始保養和清潔洗衣機前拔掉插頭。



開始保養和清潔洗衣機前關掉水龍頭水。



警告：如果使用含溶劑的清潔劑，你的洗衣機部件可能會受損。

請勿使用含溶劑的清潔劑。

入水管起端的水龍頭，至末端的活塞之間，放置了過濾網來防止污物和水中的其他物質進入洗衣機。如果洗衣機不能接收由水龍頭足夠的水，這些過濾網都需要清洗。

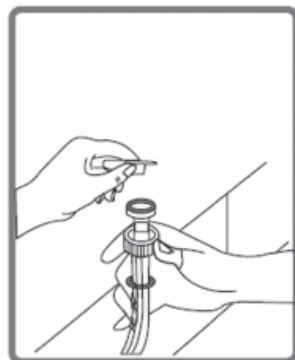
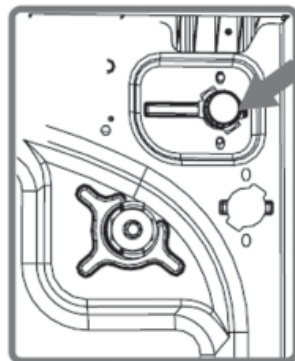
(建議兩個月清潔水泵過濾網一次)

移走入水管。

用鉗子移走在入水活塞的過濾網和用擦子在水中清潔。

用手拆走入水管的水龍頭端過濾網，然後清洗。

清洗過濾網後，可按照相反次序的方法，重新放回原位。



警告：

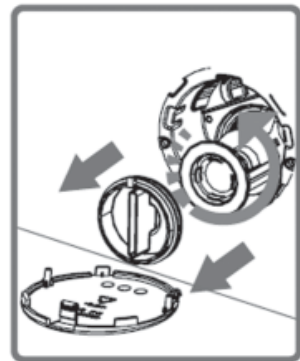
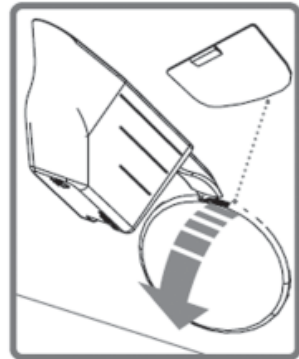
進水閥過濾器可能堵塞，原因是水龍頭被污染，或缺乏必要的保養或閥門已損壞了，造成不斷漏水入洗衣機。

因這些原因引致損壞，都不在保養範圍內。

過濾系統可防止衣物的絨毛和細小物件在洗衣完成後進行排水時進入水泵，從而延長水泵的壽命。每隔 2 個月就要清潔水泵過濾網。清洗水泵過濾網如下：

- 要打開水泵蓋，你可以使用洗衣粉刮(*)或洗衣液水平板取出。
- 用塑膠部分裝入氣泵蓋空位和向後推。這會打開蓋。
- 在打開過濾網蓋前，先放一個器皿在過濾網蓋前，以防止洗衣機剩餘的水流出。
- 把過濾網蓋向逆時針方向轉動鬆脫和排出水。

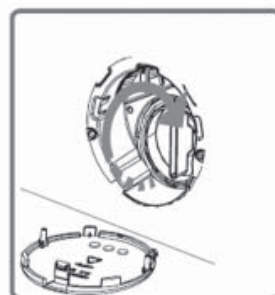
注意：你可能根據洗衣機水量，清潔器皿的收集水幾次。



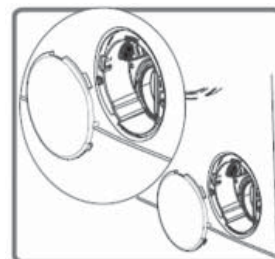
- 用擦清潔過濾網異物。



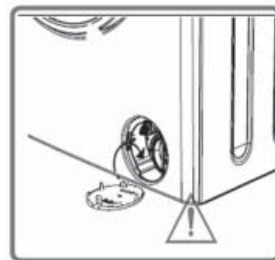
- 把過濾網清潔後，順時針方向轉動扭緊，重裝過濾網蓋。



- 當關上氣泵蓋，確保蓋內的零件對準前板側的孔。



- 你可以倒轉取出時的次序重裝氣泵蓋。



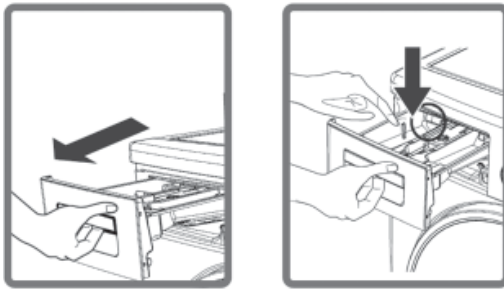
警告！

因水泵內的水可能很熱，要等它冷卻後才可作處理。

清潔劑可能殘留沉澱物於清潔劑抽屜，要清潔殘餘物，要定時拆開清潔劑抽屜。我們並且建議每 2 個月清潔水泵過濾網。

拉出清潔劑抽屜如下：

- 把清潔劑抽屜拉到盡。
- 用刷清洗殘留的清潔劑。
- 收集殘留物在清潔劑抽屜，以免污物跌入洗衣機。
- 用毛巾或乾布擦乾，然後放回清潔劑抽屜。

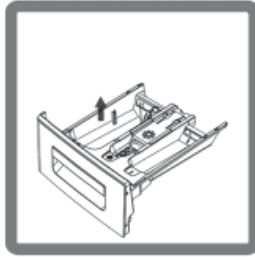


- 切勿將洗滌劑抽屜放進洗碗碟機清洗。

洗滌液設備 (*)

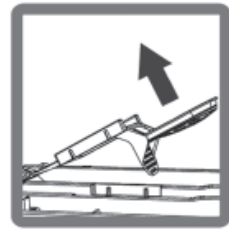
依照圖示取出用於洗滌液水平測定板和清潔殘留物，達到清潔和保養目的。把該裝置放回原位。確保沒有殘留物留在裡面。 (*) 洗衣機規格會根據購買產品有所不同。

注意：洗衣機規格會根據購買的產品型號有所不同。



沖洗塞子

拉出清潔劑抽屜，移走沖洗塞子和徹底清洗殘留物。把清潔的沖洗塞子放回原位和檢查是否已放好。



機身

用微溫的水和不含腐蝕性的清潔液，來清潔洗衣機機身的表面。清水過後，再用軟乾布抹乾。

滾桶

不要留下金屬物件如針，釘或硬幣在洗衣機內。這些物件會導致滾桶生鏽。要消除這些鏽漬，用一些沒有二元離子化合物的清潔劑和依照生產商指示使用。不要用洗碗碟的鋼絲刷或其他粗糙物來清理鏽漬。



應由合資格技工進行所有維修。如果洗衣機需要維修或根據以下資料也不能幫助解決疑難，請自行：

- 拔掉洗衣機插頭
- 關掉水龍頭

故障	可能的原因	解決辦法
機門沒有關好	插頭沒有插好	插好插頭
	保險絲斷毀	檢查保險絲
	沒有電源	檢查電源
	沒有按啟動 / 暫停按鈕	按下啟動 / 暫停按鈕
	程式旋鈕停在停止位置	把程式旋鈕轉至適合位置
	機門沒有關好	關好機門沒有，你應聽到卡聲。
沒有水注入	水龍頭關閉	開啟水龍頭
	入水管屈曲	檢查入水管
	水管被阻塞	清潔水管過濾網 (*)
	入水活塞被阻塞	清潔水管活塞 (*)
	機門沒有關好	關好機門沒有。

(*) 請參看有關保養和清洗洗衣機章節。

故障	可能的原因	解決辦法
洗衣機不能排水	排水管被阻塞或屈曲	檢查排水管
	水泵過濾網被阻塞	清潔水泵過濾網 (*)
	衣服沒有平均放在洗衣機裡	把衣服平均分佈在洗衣機裡令洗衣機得到平衡。
洗衣機震動	沒有調校機腳	調校機腳 (**)
	沒有拆除搬運螺絲	拆除搬運螺絲 (**)
	在洗衣機裡只有少量的衣服	這不會妨礙洗衣機運作
	在洗衣機裡的衣服過量和分佈不平均	不要超載洗衣機和平均分佈衣物
	洗衣機接觸著震動快速的物件	防止洗衣機倚著堅硬處

(*) 請參看有關保養和清洗洗衣機章節。

(**) 請參看有關安裝洗衣機章節。

故障	可能的原因	解決辦法
在清潔劑抽屜有 太多泡沫	使用過量的清潔劑	按下啟動 / 暫停按鈕。要消除泡沫形成，把一茶匙柔順劑加入半升水，倒入清潔劑抽屜。再過 5-10 分鐘後，按下啟動 / 暫停按鈕。下次清洗衣服時，相對調校清潔劑分量。
	使用錯誤的清潔劑	只用自動洗衣機專用清潔劑
洗衣效果差	你選的程式不適合衣服骯髒程度	為衣服骯髒程度選擇適合的程式 (參看程式表)
	清潔劑分量不足	根據衣物量和骯髒程度調校清潔劑分量。
	衣服超過最高洗衣量	放入衣物，衣物量不要超過最高洗衣量

故障	可能的原因	解決辦法
洗衣效果差	水質太硬。 (污染, 石灰水等)	根據製造商建議的指示 調校清潔劑分量
	沒有平均分佈好衣物。	平均分佈好衣物。
當水滿時排出洗衣機	放置去水管末端太低	把去水管放置在適當的高度 (**)
清洗時看不見水在滾桶內	沒有故障， 水位在滾桶低處。	_____
在清潔劑殘留物留在衣服上	清潔劑塊沒有溶於水中，可能逗留在衣服上形成白色漬。	在過水程式加入一次額外過水。或在衣服乾後，用刷子幫助清理污漬。
衣物上有灰色漬	這些污漬可能由油， 忌廉或膏藥形成。	下次清洗衣服時，使用製造商建議的清潔劑最高分量。
旋乾脫水過程沒有進行或延遲開始	沒有故障。不平均衣物控制系統已生效。	不平均衣物控制系統會嘗試把衣物分佈均勻。當衣物分佈平均，旋乾脫水過程會得以進行。下次記緊把衣服平均分佈在洗衣機裡。

(**) 請參看有關安裝洗衣機章節。

洗衣機裝置了一個系統，可以預防和警告你任何故障，清洗過程中，控制洗衣機穩定操作。

故障	可能的原因	解決辦法
E01	沒有關好機門	關好機門，你可以聽到卡一聲。如果問題持續，拔掉插頭和立即通知最近的合資格服務中心。
E02	水泵出現故障或水泵過濾網被阻塞，或水泵電力故障。	打開水龍頭。主洗可能被截斷。如問題持續，你的洗衣機會自動停止一會。拔掉插頭和關掉水龍頭。立即通知最近的合資格服務中心。
E03	洗衣機的水壓或水位低。	清理水泵過濾網。如問題持續，立即通知最近的合資格服務中心。(*)
E04	洗衣機水量過多	洗衣機會自動排水。根據排水操作，關掉洗衣機並拔下電源插頭。關掉水龍頭，並聯繫最近的授權服務。

(*) 請參看有關保養和清洗洗衣機章節。

酒精酒料

應首先用冷水清洗污漬點，然後用甘油加水擦抹，再用醋加水清洗。



鞋油

用清潔劑輕刮污漬而不要損壞布塊，再用清潔劑清洗。如果仍不能清除污漬，應使用 1 份純酒精品 (96 度) 加 2 份水擦抹，然後用暖水清洗。



茶或咖啡

把布塊的污漬範圍拉直放在一器皿上，然後倒上盡可能熱而你的布塊可承受的水。如衣物種類容許，可漂白水清洗。



朱古力和可可

把衣物浸於冷水，和用肥皂或清潔劑擦抹，然後用最高溫度而你的布塊可以承受的水清洗。如果仍留下油漬，可用氧水擦洗 (3%)。



番茄汁

輕刮乾布而不損毀布塊，再浸在冷水 30 分鐘，然後用清潔劑擦洗。



肉類原湯蛋

用海綿或軟布濕冷水，來擦除乾漬殘留物。用清潔劑擦洗，然後用稀釋漂白水清洗。



油脂和油漬

首先抹去殘留物。用清潔劑擦淨污漬，然後再用暖肥皂水清洗。



芥醬

首先把甘油放於污漬範圍。用清潔劑磨擦，然後清洗。如污漬沒被清除，用酒精擦洗（在合成纖維和顏色纖維，用 1 份酒精加 2 份水）。



水果

把布塊的污漬範圍拉直放在一器皿上，在污漬圍倒上冷水，千萬不要用熱水。用甘油加冷水洗擦。待 1-2 小時後，用幾滴白醋擦抹，然後過水。



草漬

用清潔劑磨擦污漬範圍。如你的布塊適合使用漂白水，你可用漂白水清洗。而使用酒精洗擦羊毛衣物。（於顏色布塊，用 1 份酒精加 2 份水）。



油漆

在污漬乾透前，用稀釋劑清理。然後用清潔劑洗擦。



火燒漬

如你的布塊適合使用漂白水，你可在清洗的水中加入漂白水。而羊毛織物，用濕透有氧水的布蓋在污漬上，然後用乾布放上熨熱。然後過水，污漬應被清理好。



血漬

把衣物浸在冷水 30 分鐘。如污漬沒被清除，把衣物放於清水加阿摩尼亞 (3 茶匙阿摩尼亞加 4 升水)30 分鐘。



雪糕和奶類

把衣物浸於冷水和用清潔劑揩擦污漬範圍。如污漬沒消失，用適當比例的漂白水洗擦衣物。(不要用漂白水於顏色衣物)



霉漬

霉漬要盡快清理的，應以清潔劑清洗。



墨汁

握著污漬範圍，在冷水下沖洗直至墨水完全被清洗。然後用檸檬汁，清潔劑混合清水洗擦污漬，5 分鐘後過水。



在產品或包裝上，這個符號意味著，本產品不應該被視為家用垃圾。相反，它應被送到適用的廢物收集地方回收電器和電子設備。你將有助於避免潛在關於環境和人類健康的負面影響，這出現由於產品錯誤垃圾程序，確保本產品已適當地徹底消滅。回收的材料將有助於保留自然資源。

有關回收這產品的詳細資料，請聯絡當地政府，家用垃圾徹底消滅服務或你購買產品的商店。



請記錄下列資料 Please record the following information:

● 型號 / Model	_____
● 機身編號 / Serial No.	_____
● 經銷商名稱 / Name of distributor	_____
● 購買日期 / Date of purchase	_____

本產品不斷改進中，如功能有所更改，恕不另行通知，如有疑問，請與維修中心聯絡，不便之處，敬請原諒。

說明書內容以英文版本為準。



香港仔大道 232 號，城都工業大廈二樓
維修安裝：8210 8210

2/F., Shing Dao Industrial Building,
232 Aberdeen Main Road, Hong Kong
Service Hotline : 8210 8210

52175016