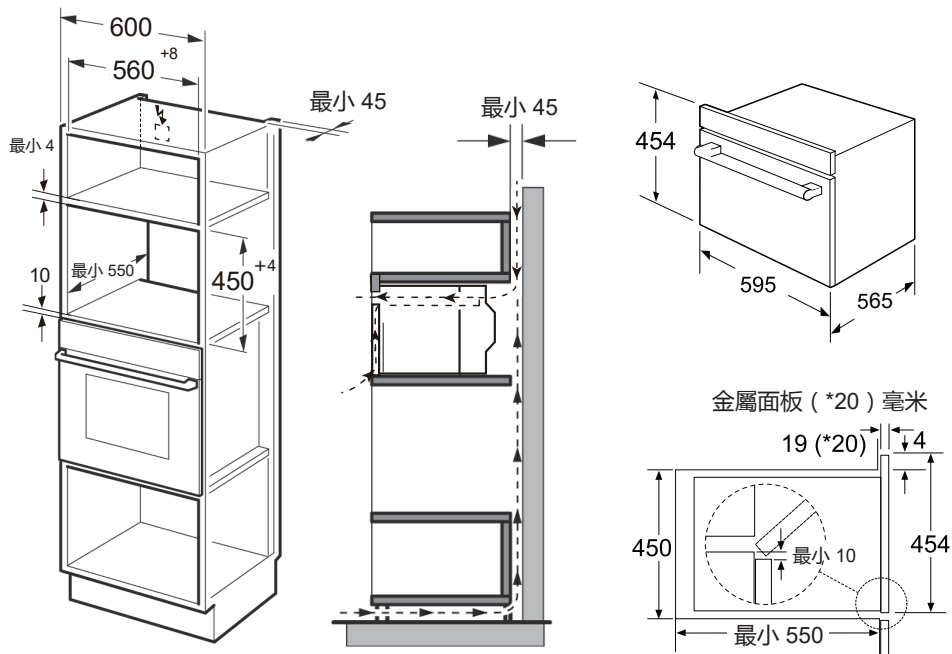


安裝 (續)



- 完全置入電器，並將其置於中心位置。
- 請勿扭結連線電纜。
- 將裝置擰入就位。
- 不得以額外板條封閉操作枱及裝置之間隙。

