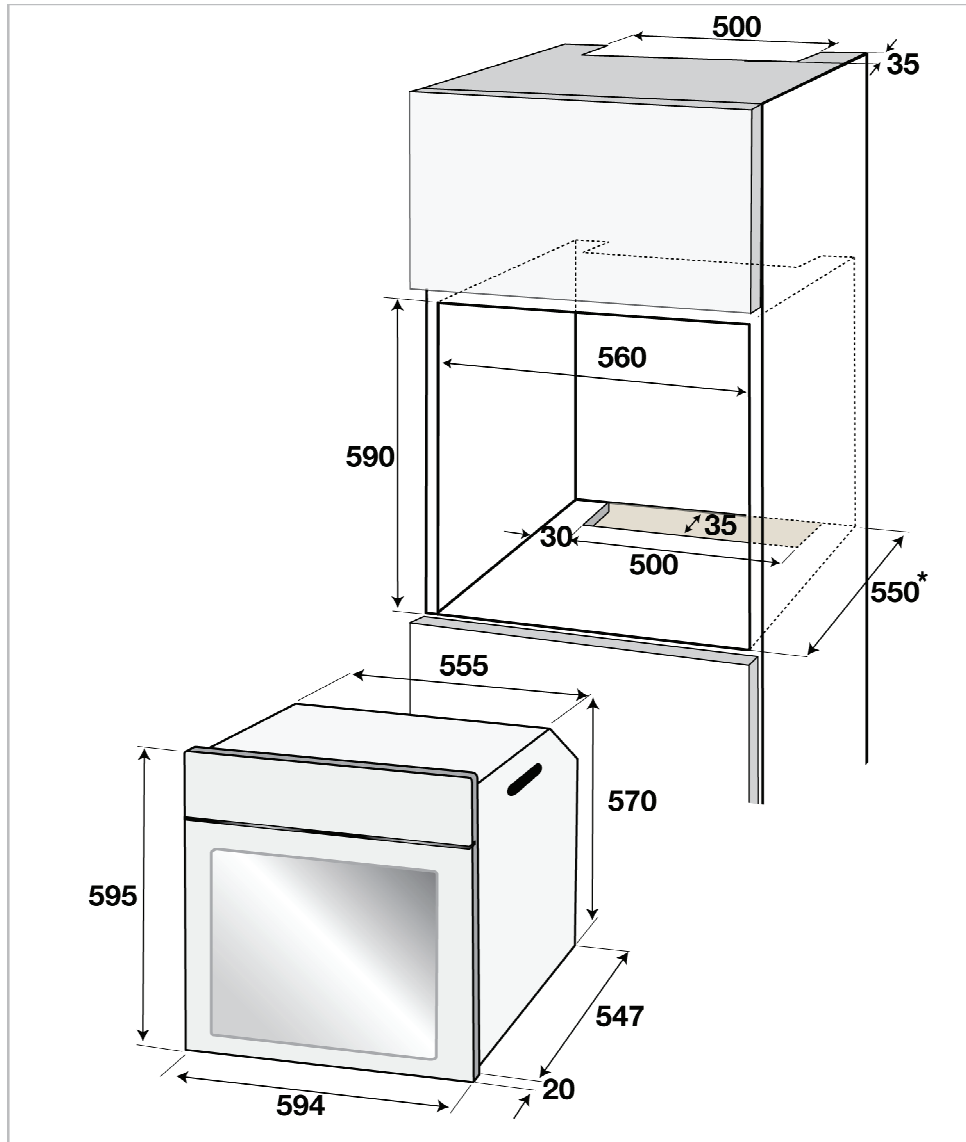


* 毫米/mm



* 毫米/mm