

安裝說明

務必注意以下事項

電力連接

本電器配有插頭，並且僅能連接至正確安裝的接地插座。只有符合適合規定的合格資電工才能安裝插座或更換連線電線。如果安裝後不再能接觸到插頭，安裝側必須有一個全極隔離開關，其接觸間隙至少為 3 毫米。安裝時必須確保能接觸到全極隔離開關。

適用單位

安裝電器櫃倉的後面不得有背板。

最小安裝高度：850 毫米。

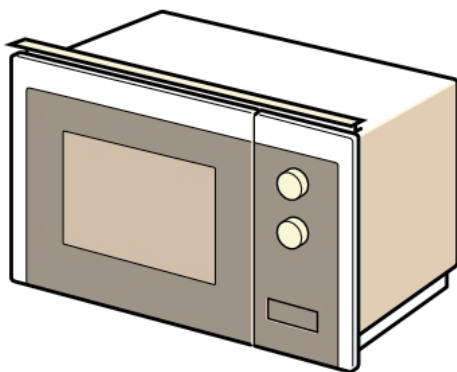
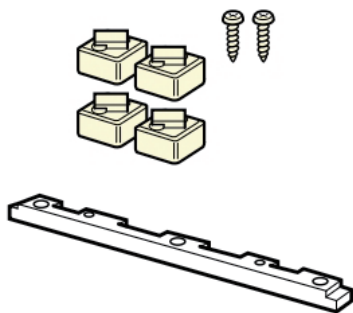
不得覆蓋通風槽及進氣口。

於掛壁式櫥櫃安裝本電器—圖 1A

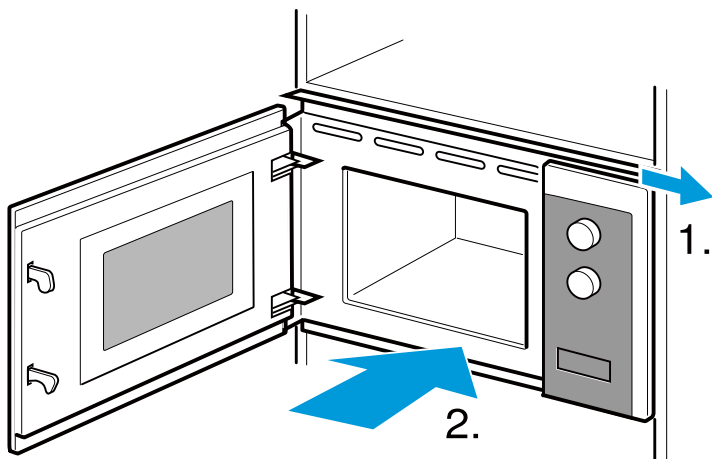
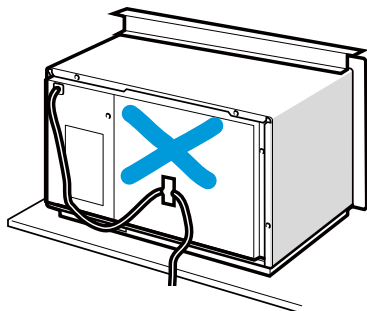
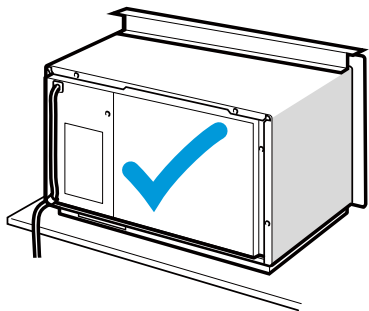
於掛大型櫥櫃安裝本電器—圖 1B

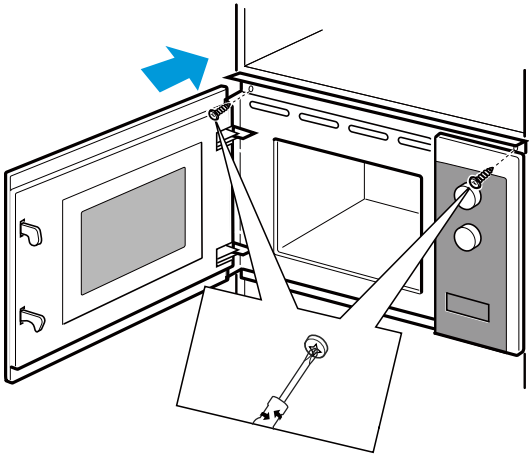
安裝本爐具—圖 2

註：請勿夾住或扭結電源導線。



2





3.

