



**燒烤微波爐**  
**使用說明書**  
**型號：PMG3820**

使用微波爐前，請仔細閱讀說明，並妥善保存本說明書。  
如按照說明進行操作，微波爐可使用多年。

請妥善保管此說明書



# 重要安全說明

## 警告

使用產品時為減少發生火災、觸電、人身傷害或接觸過量微波爐能量的風險，請遵循以下基本預防措施：

1. 警告：切勿在密封容器中加熱液體及其他食物，否則可能會爆炸。
2. 警告：除合資格人士外，任何涉及拆除防微波外罩的保養或維修操作均十分危險。
3. 8歲及以上兒童、身體、感官或心智弱能人士，或缺乏經驗及知識人士，需於了解相關風險，並得到監督或指引有關本產品的安全使用方法之下方可使用。  
除非兒童年齡超過 8 歲並受監督，否則不得由兒童進行清潔或維護。
4. 請將本電器及其電線放在 8 歲以下兒童接觸不到的地方。
5. 僅使用適合在微波爐使用的器皿。
6. 請定期清潔本爐具，並清除任何食物殘渣。
7. 請閱讀並遵循具體「避免接觸過量微波能量的預防措施」。
8. 使用塑膠或紙製容器加熱食物時，請注意微波爐，因為可能會著火。
9. 如果冒煙，請關閉產品或拔下電源插頭，並保持爐門關閉，以消滅火種。
10. 請勿過度加熱食物。
11. 請勿將本爐具爐腔用作儲物用途。請勿將麵包、餅乾等物品存放於本爐具內。
12. 請先將電源線扎帶及金屬手柄取下，再把紙質或塑料容器/袋放入烤箱。
13. 請僅按照提供的安裝說明安裝或放置本爐具。
14. 請勿在微波爐內加熱未去殼的雞蛋或煮熟的雞蛋，否則可能會在微波加熱後爆炸。

15. 本產品供家居及類似環境使用，如：
  - 店舖內的員工廚房區域、辦公室及其他工作環境；
  - 供客戶於酒店、汽車旅館及其他住宅類型環境；
  - 農舍；
  - 民宿類型環境。
16. 電線如有損壞，請由製造商、代理商或具類似資格的專業人士更換，以免發生危險。
17. 請勿於戶外存放或使用本電器。
18. 請勿靠近水、潮濕的地下室或於游泳池附近使用此本爐具。
19. 產品運作期間，可接觸表面可能產生高溫。並同時變熱。電線須遠離有熱力的表面，請勿遮蓋本爐具任何通風口。
20. 請勿讓電線掛於桌子或櫃枱的邊緣。
21. 如沒有保持微波爐清潔，可能會導致表面變質，從而對產品的使用壽命產生不良影響，並導致危險。
22. 嬰兒食品中的熱度分佈並不均勻。切使用密封容器加熱嬰兒食品。必須除下蓋子或奶嘴。攪拌或搖晃已加熱的食品。檢查食物溫度後，才將食物交給兒童。
23. 食物加熱後會散發熱氣。器皿可能會變熱。請戴上隔熱手套後，方可從爐腔取出配件或器皿。
24. 液體加熱時，可能會發生延遲沸騰的狀況。意思是，雖然液體已達到沸騰溫度，但表面仍未有一般常見的蒸汽氣泡。此時，即使容器稍微震動，都可能令滾燙的液體突然沸騰和飛濺。加熱時，請在容器中放入一隻湯匙。這可防止出現延遲沸騰的情況。
25. 在缺乏負責其安全的人士監督或指導之下，身體感到不適、精神狀態不佳或缺乏相關經驗與知識的人士（包括兒童），均不適宜使用本產品。
26. 請勿讓孩童將本產品當成玩具或在其周圍嬉戲。
27. 請勿使用外部計時器或獨立遙控系統操作本產品。
28. 使用期間，可接觸部件可能會變熱。幼兒應遠離產品。
29. 請勿使用蒸氣清潔器。

30. 於使用過程中，裝置會發熱。請小心避免接觸本爐具內的加熱元件。
31. 請僅使用推薦用於此爐具的溫度感測探頭。（適用於配備有使用溫度感測探頭裝置的爐具。）
32. 警告：產品及其可觸及部件在使用期間發熱。注意避免接觸加熱元件。未滿 8 歲的兒童，除非常時受到看管，否則應遠離產品。
33. 微波爐必須於裝飾門開啟情況下運作。（適用於附有裝飾門的爐具。）
34. 儲物抽屜的表面可能會變熱。
35. 微波爐用於加熱食物及飲品。如用於烘乾食物或衣物以及加熱保溫墊、拖鞋、海綿、濕布及類似物品，可能會導致受傷、起火或火災。
36. 微波烹調期間不得使用金屬容器盛載食物及飲品。
37. 不得使用蒸氣清潔器清潔產品。
38. 從本電器取出容器時，請小心避免轉盤移位。
39. 切勿將本產品安裝在裝飾門後面，以免過熱。
40. 警告：以組合模式操作本產品時，由於會產生高溫，兒童只能在成人的監督下使用微波爐。

**請仔細閱讀並保存以備日後參考**

## 正確的接地安裝以降低觸電風險

### 危險

#### 觸電風險

如觸摸部分內部組件，可導致嚴重的人身傷害或死亡。請勿拆解本產品。

### 警告

#### 觸電危險

如接地使用不當，可導致觸電。在正確安裝產品並將其接地之前，請勿插入電源插座。

本產品必須接地。如發生電氣短路，接地可通過為電流提供逃逸通路來降低觸電危險。本產品配備帶有接地線及接地插頭的電源線。插頭必須插入正確安裝並接地的插座。

如未充分理解接地說明，或對產品是否正確接地存有疑問，請諮詢合資格電工或維修人員。

如需要使用延長線，請僅使用 3 線延長線。

1. 產品隨附短電源線，以降低長電源線纏繞及絆到造成的危險。
2. 如使用長電源線組或延長線：
  - 1) 電源線組或延長線標記的電氣額定值應至少與產品的電氣額定值一樣大。
  - 2) 延長線必須為接地型 3 線電源線。
  - 3) 應妥善擺放長電源線，使其不會掛在檯面或桌面，以免被兒童拉扯或意外絆倒。

## 清潔

確保從電源插座拔下產品插頭。

1. 使用後，用濕布清潔微波爐腔。
2. 用一般的方法在肥皂水中清潔配件。
3. 爐門框、密封條及附近零件骯髒時，必須小心用濕布清潔。
4. 請勿使用粗糙的研磨劑或鋒利的金屬刮刀來清潔微波爐爐門玻璃，否則會劃傷表面，導致玻璃破碎。
5. 清潔提示——為了能更輕鬆清潔烹調食物會接觸到的腔壁：將半個檸檬放入碗中，加入 300 毫升（1/2 品脫）水，並用 100% 微波火力加熱 10 分鐘。用柔軟的乾布擦拭微波爐。

## 器皿

### 注意

#### 人身傷害危險

除合資格人士外，任何涉及拆除防微波外罩的保養或維修操作均十分危險。

請參閱《可用於微波爐的材料》或《避免在微波爐使用的材料》的說明。部分非金屬器皿可能不適用於微波。如有疑問，可以按照以下步驟測試相關器皿。

器皿測試：

1. 在適用於微波爐的容器加入 1 杯冷水（250 毫升），並與相關器皿一同放入微波爐。
2. 以最大火力煮一分鐘。
3. 小心觸摸器皿。如果空的器皿很熱，請勿將其用於微波爐烹調。
4. 烹調時間切勿超過 1 分鐘。



## 可用於微波爐的材料

器皿	備註
燒烤盤	請遵循製造商說明。燒烤盤底部必須在轉盤上方至少 3/16 英寸 ( 5 毫米 ) 。 不正確使用可能會導致轉盤破裂。
餐具	僅限可用於微波的餐具。請遵循製造商說明。請勿使用破裂或有缺口的盤子。
玻璃瓶	務必取下蓋子。僅用於加熱食物至溫熱。大部分玻璃瓶均不耐熱，且可能會破裂。
玻璃器皿	僅限耐熱微波爐玻璃器皿。確保沒有金屬裝飾。請勿使用破裂或有缺口的盤子。
微波爐烹調袋	請遵循製造商說明。請勿用金屬帶索緊。預留縫隙以便蒸氣逸出。
紙碟及紙杯	僅用於短時間烹飪 / 加熱。烹調時請勿離開。
廚房紙	用於覆蓋食物進行加熱和吸收油脂。僅用於短時間烹調，烹調時請勿離開。
烘焙紙	用於覆蓋食物以防止飛濺或包裹蒸煮的食物。
塑膠	僅限可用於微波的餐具。請遵循製造商說明。務須貼上「適用於微波爐」的標籤。部分塑膠容器會因內裏的食物變熱而變軟。「蒸煮袋」和密封塑膠袋應按照包裝說明切開、穿洞或開孔。
保鮮膜	僅限可用於微波的餐具。用於在烹調期間覆蓋食物以保留水分。請勿讓保鮮膜接觸食物。
溫度計	僅使用適用於微波爐的溫度計（肉類及糖類溫度計）。
食品蠟紙	用於覆蓋食物，以防止飛濺並保留水分。

## 避免在微波爐使用的材料

器皿	備註
鋁盤	可能引起擊穿。將食物轉移到適用於微波的盤子。
帶金屬手柄的食品紙箱	可能引起擊穿。將食物轉移到適用於微波的盤子。
金屬或金屬裝飾器皿	金屬會隔離食物吸收微波能量。金屬裝飾可能會引起擊穿。
金屬紮帶	可能引起擊穿並導致微波爐著火。
紙袋	可能導致微波爐著火。
塑膠泡沫	塑膠泡沫處於高溫時，可能會熔化或污染內裏的液體。
木材	在微波爐使用時，木材會變乾，並可能裂開或破裂。



## 避免接觸過量微波能量的預防措施

- (a) 請勿試圖於爐門開啟情況下操作本爐具，因為此舉或將導致有害微波能量暴露。請勿破壞或更改安全連鎖。
- (b) 請勿在爐具正面及爐門之間放置任何物品，或讓泥土或清潔劑殘留物在密封表面積聚。
- (c) 警告：爐門或爐門密封條如有損壞，必須由合資格人士修理，然後才操作微波爐。

## 附錄

如果設備沒有保持清潔，其表面可能會變質，從而影響設備的使用壽命並導致危險。

## 技術規格

型號：	PMG3820
額定電壓：	230V ~ 50Hz
額定輸入功率（微波）：	1270 瓦
額定輸出功率（微波）：	800 瓦
額定輸入功率（燒烤）：	1000 瓦
爐腔容量：	20 升
轉盤直徑：	Ø 255 毫米
外部尺寸：	594X333X382 毫米
淨重：	17 公斤

## 安裝與連接

1. 本電器僅供家庭使用。
2. 本爐具僅供嵌入使用。其並非設計於台面或櫥櫃內使用。
3. 請遵守特殊安裝說明。
4. 本電器可安裝於 60 厘米寬的壁掛式櫥櫃中。
5. 本電器配有插頭，並且僅能連接至正確安裝的接地插座。
6. 電源電壓必須符合規格表中的電壓。
7. 必須安裝插座，而連接電線只能由合資格電工更換。如果安裝後不再能接觸到插頭，安裝側則必須設有一個接觸間隙至少為 3 毫米的全極斷開裝置。
8. 不得使用轉接器、多路接線及延長線。超出負荷可能有導致火災的風險。

操作期間，可接觸表面可能會變熱。



# 安裝說明

## 務必注意以下事項

### 電力連接

本電器配有插頭，並且僅能連接至正確安裝的接地插座。只有符合適合規定的合格資電工才能安裝插座或更換連線電線。如果安裝後不再能接觸到插頭，安裝側必須有一個全極隔離開關，其接觸間隙至少為 3 毫米。安裝時必須確保能接觸到全極隔離開關。

### 適用單位

安裝電器櫃倉的後面不得有背板。

最小安裝高度：850 毫米。

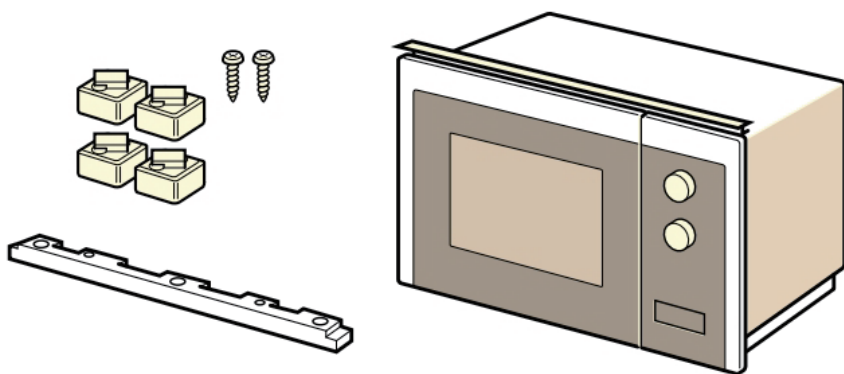
不得覆蓋通風槽及進氣口。

於掛壁式櫥櫃安裝本電器—圖 1A

於掛大型櫥櫃安裝本電器—圖 1B

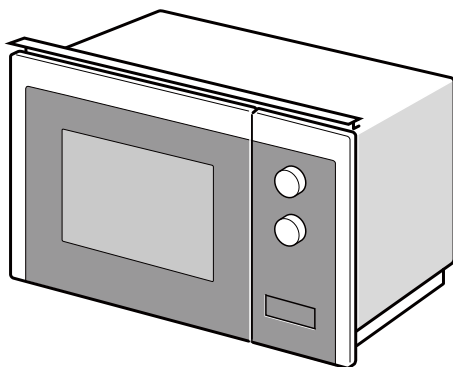
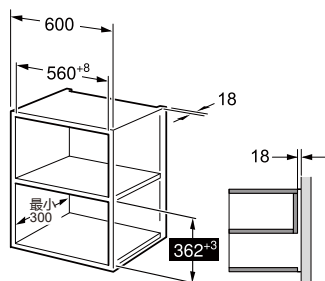
### 安裝本爐具—圖 2

註：請勿夾住或扭結電源導線。

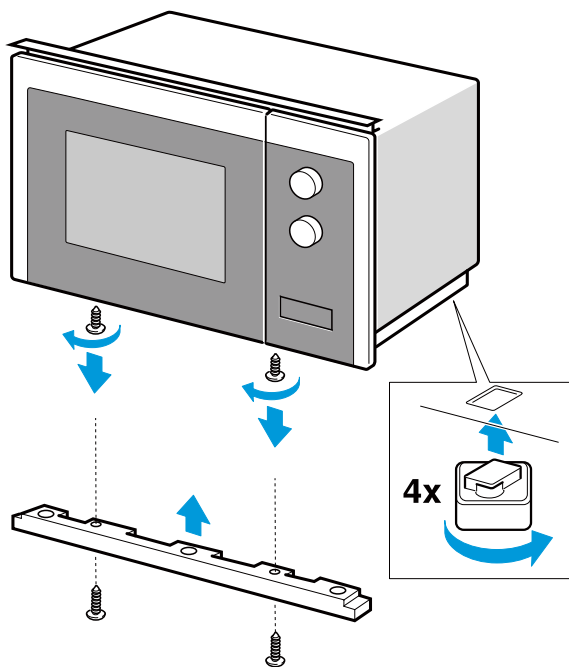
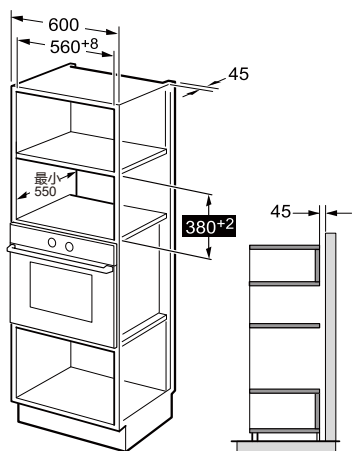


# 1

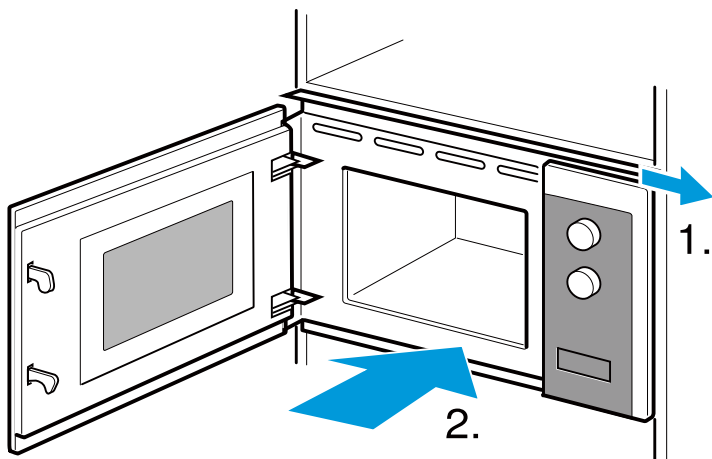
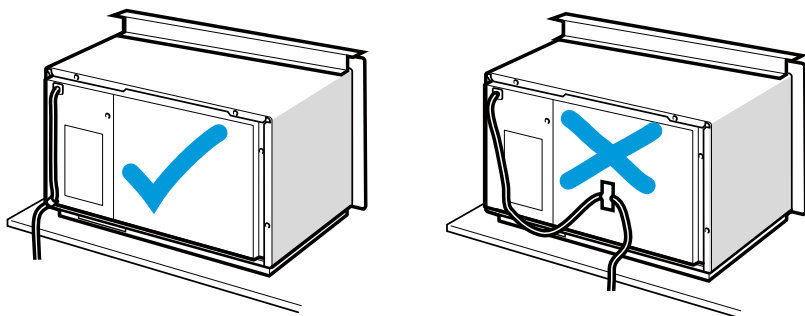
A

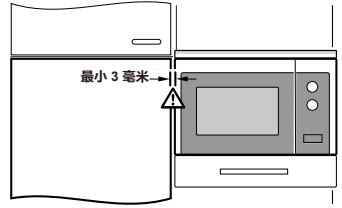
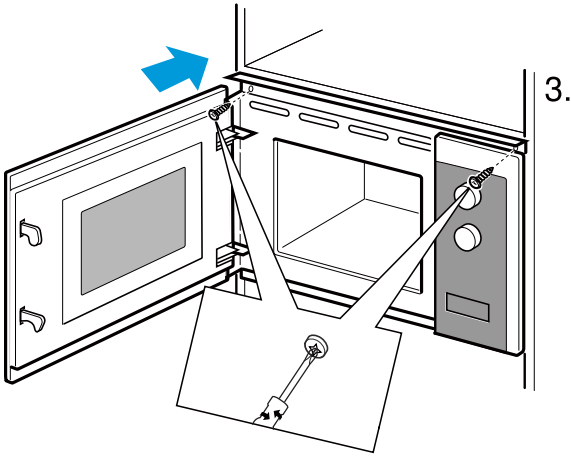


B



# 2



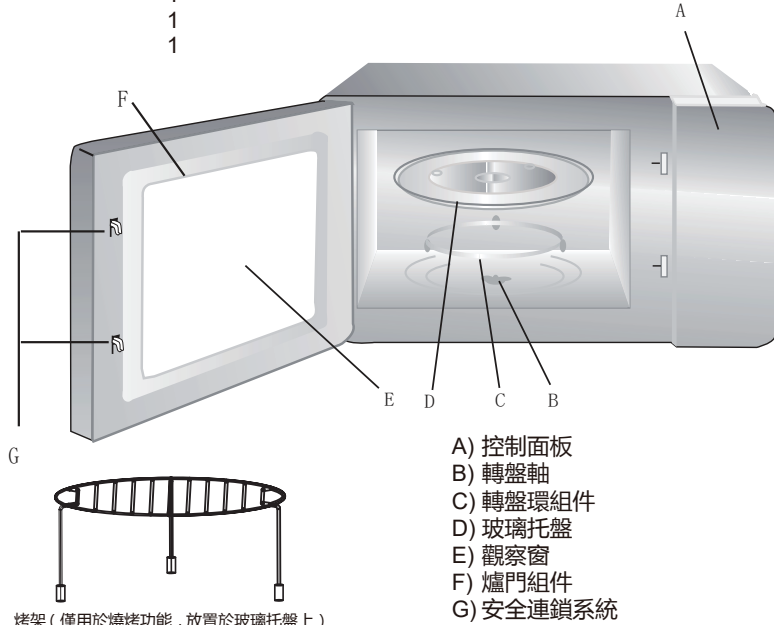


## 設定爐具

### 微波爐部件及配件名稱

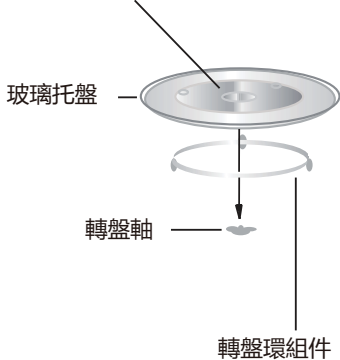
從紙箱及微波爐腔取出微波爐及所有材料。  
微波爐配備以下配件：

玻璃托盤	1
轉盤環組件	1
使用說明書	1



### 轉盤安裝

輪軸 (下面)



- 切勿將玻璃托盤倒置。請勿阻礙玻璃托盤旋轉。
- 烹調期間必須使用玻璃托盤及轉盤環組件。
- 烹調期間所有食物及食物容器均須放上玻璃托盤。
- 玻璃托盤或轉盤環組件如有損壞或破裂, 請聯絡客戶服務中心。

# 操作說明

本微波爐採用現代電子控制，可調節烹飪參數，以滿足高級烹飪需求。

## 1. 時鐘設定

微波爐通電後，爐體顯示「0:00」，蜂鳴器將響一聲。本爐具將進入等待狀態。

- 1) 按下「Kitchen Timer/Clock」兩次，小時數字將會閃爍；
- 2) 按下「-」或「+」以調整小時數字，輸入的時間應介乎 0 至 23 之間。
- 3) 按下「Kitchen Timer/Clock」確認，分鐘數字將閃爍。
- 4) 轉動「-」或「+」可調整分鐘數字，輸入時間應於 0 至 59 之間。
- 5) 按下「Kitchen Timer/Clock」完成時鐘設定。

「:」將會閃爍。目前時間將會顯示。

註：如未設定時鐘，則其不會於通電時運作。

## 2. 微波烹飪

- 1) 按一次「Microwave」按鍵，將顯示「P100」。
- 2) 重複按下「Microwave」或按「-」或「+」以選擇微波功率。  
「P100」、「P80」、「P50」、「P30」及「P10」將依次顯示。
- 3) 按「Start/+30Sec./Confirm」以確認設定。
- 4) 按下「-」或「+」以調整烹飪時間。（最長烹飪時間為 95 分鐘）
- 5) 按「Start/+30Sec./Confirm」開始烹飪。

註：編碼開關調整時間的步進如下：

- 0 至 1 分鐘：5 秒
- 1 至 5 分鐘：10 秒
- 5 至 10 分鐘：30 秒
- 10 至 30 分鐘：1 分鐘
- 30 至 95 分鐘：5 分鐘

## 微波功率圖

微波火力	高	中高	中	中低	低
顯示	P100	P80	P50	P30	P10



### 3. 燒烤或組合烹飪

按下「Grill/Combi.」一次，螢幕將顯示「G」。重複按下「Grill/Combi.」，或按下「-」或「+」，以選擇所需的功率，「G」、「C -1」或「C -2」將顯示。按「Start/+30Sec./Confirm」以確認功率。按下「-」或「+」以設定烹飪時間。（最長烹飪時間為 95 分鐘）再次按「Start/+30Sec./Confirm」開始烹飪。

例：如希望使用 55% 的微波功率及 45% 的燒烤功率（C-1）烹飪 10 分鐘，你可按照以下步驟操作本爐具。

- 1) 按下「Grill/Combi.」一次，螢幕將顯示「G」。
- 2) 繼續按下「Grill/Combi.」直到螢幕顯示「C-1」為止。
- 3) 按下「Start/+30Sec./Confirm」以作確認。
- 4) 按下「-」或「+」以調整烹飪時間，直到本爐具顯示「10:00」。
- 5) 按「Start/+30Sec./Confirm」開始烹飪。

#### 組合功率說明：

程式	顯示	微波火力	燒烤火力
燒烤	G	0%	100%
組合 1	C-1	55%	45%
組合 2	C-2	36%	64%

備註：如燒烤時間經過一半，本爐具將發出兩次聲音，此為正常現象。為使燒烤食物的效果更好，請將食物翻轉，關上門，然後按下「Start/+30Sec./Confirm」繼續烹飪。即使不如此操作，爐具亦將繼續運作。

### 4. 按重量解凍

- 1) 按一次「Weight Defrost」，螢幕顯示「dEF1」。
- 2) 按下「-」或「+」以選擇食物重量。重量範圍為 100 至 2,000 克。
- 3) 按下「Start/+30Sec./Confirm」以開始解凍。

註：如解凍時間經過一半，本爐具將發出兩次聲音，此為正常現象。為使解凍食物的效果更好，請將食物翻轉，關上門，然後按下「Start/+30Sec./Confirm」繼續烹飪。即使不如此操作，爐具亦將繼續運作。

## 5. 按時間解凍

1) 按一次「Time Defrost」，螢幕顯示「dEF2」。

2) 按下「-」或「+」選擇烹飪時間。最長時間為 95 分鐘。

3) 按下「Start/+30Sec./Confirm」鍵開始解凍。

註：如解凍時間經過一半，本爐具將發出兩次聲音，此為正常現象。為使解凍食物的效果更好，請將食物翻轉，關上門，然後按下「Start/+30Sec./Confirm」繼續烹飪。即使不如此操作，爐具亦將繼續運作。

## 6. 多階段烹飪

最多可設定 2 個階段。如果一個階段正在解凍的話，則其將自動進入第一階段。每個階段結束後，蜂鳴器將鳴響一次，下一階段將開始。註：自動選單及快速烹飪不能設定為多階段之一。

例如：如果你想解凍食物 5 分鐘，然後用 80% 的微波功率烹飪 7 分鐘，則步驟如下：

1) 按下「Time Defrost」一次，螢幕顯示「dEF2」。

2) 按下「-」或「+」以調整解凍時間至 5 分鐘；

3) 按下「Microwave」一次，螢幕顯示「P100」。

4) 反覆按下「Microwave」選擇微波功率，直至顯示「P80」為止；

5) 按下「Start/+30Sec./Confirm」進行確認。

6) 按下「-」或「+」以調整烹飪時間至 7 分鐘；

7) 按下「Start/+30Sec./Confirm」以開始烹飪。

## 7. 煮食計時器

1) 按一次「Kitchen Timer/Clock」，螢幕將顯示「00:00」。

2) 按下「-」或「+」以調整時間。  
(最長烹飪時間為 95 分鐘)

3) 按「Start/+30Sec./Confirm」以確認設定。

4) 當到達煮食時間時，蜂鳴器將鳴響 5 次。

如果已設定時鐘 (24 小時制)，顯示屏將顯示目前時間。

註：煮食時間有別於 24 小時制。煮食計時器為一個計時器。

## 8. 自動菜單

- 1) 於待機狀態下，重複按下「+」以選擇選單。
- 2) 按下「Start/+30Sec./Confirm」以確認所選擇的選單。
- 3) 按下「-」或「+」以選擇食物重量。
- 4) 按下「Start/+30Sec./Confirm」以開始烹飪。

### 選單圖表：

選單	重量	功率
薄餅	200 克	100% (微波)
	400 克	
肉類	250 克	100% (微波)
	350 克	
	450 克	
蔬菜	200 克	100% (微波)
	300 克	
	400 克	
粉麵	50 克 (另加 450 克凍水)	80% (微波)
	100 克 (另加 800 克凍水)	
馬鈴薯	200 克	100% (微波)
	400 克	
	600 克	
魚類	250 克	80% (微波)
	350 克	
	450 克	
飲品	1 杯 (約 120 毫升)	100% (微波)
	2 杯 (約 240 毫升)	
	3 杯 (約 360 毫升)	
爆谷	50 克	100% (微波)
	100 克	

## 9. 快速烹飪

- 1) 於待機狀態下，按「Start/+30Sec./Confirm」鍵，以 100% 功率烹飪 30 秒。每次按下同一個按鍵可增加 30 秒。最長烹飪時間為 95 分鐘。
- 2) 於微波、燒烤、組合烹飪及解凍過程中，按下「Start/+30Sec./Confirm」以增加烹飪時間。
- 3) 於自動選單及按重量解凍狀態下，按下「Start/+30Sec./Confirm」不能增加烹飪時間。
- 4) 於等待狀態下，按下「-」以選擇烹飪時間。調整烹飪時間後，按下「Start/+30Sec./Confirm」，以 100% 功率開始微波烹飪。

## 10. 兒童鎖定功能

鎖定：於待機狀態下，按「STOP/Clear」3 秒鐘，以進入兒童鎖狀態，如果已設定時間，則顯示當時時間，否則螢幕顯示「[:::]」。

解鎖：於鎖定狀態下，按「STOP/Clear」3 秒鐘，即可解除鎖定。

## 11. 查詢功能

- 1) 於微波爐或烤架及組合的烹飪狀態下。按「Microwave」或「Grill/Combi.」，當時功率將顯示 3 秒鐘。
- 2) 如果已設定時鐘，於烹飪狀態下，按「Kitchen Timer/Clock」可檢視當時時間。其將顯示 3 秒鐘。

## 12. 技術規格

- 1) 如果於烹飪過程中開啟了門，則請關上，然後按下「Start/+30Sec./Confirm」以繼續烹飪。
- 2) 設定烹飪程式後，1 分鐘內不可按「Start/+30Sec./Confirm」。目前時間將會顯示。設定將會取消。
- 3) 有效按壓蜂鳴器會響一次，無效按壓則無回應。

# 故障排除

正常	
微波爐干擾電視接收信號	微波爐運行時可能會干擾收音機及電視接收信號。這與攪拌機、吸塵器及電風扇等小型電器的干擾相似。此屬正常現象。
微波爐燈變暗	低火力微波烹調期間，微波爐的燈光可能會變暗。此屬正常現象。
蒸氣積聚在爐門，熱空氣從通風孔流出	烹調期間，食物可能會冒出蒸氣。大部分蒸氣會從通風口逸出。但是部分蒸氣可能會積聚在微波爐門等陰涼的地方。此屬正常現象。
微波爐在沒有放入食物時意外地開始烹調。	禁止在沒有放入任何食物時運行產品。這會非常危險。

問題	可能的原因	解決方法
微波爐無法啟動。	(1) 未牢固插入電源線。	拔出電源線。然後 10 秒後再次插入。
	(2) 保險絲熔斷或斷路器啟動。	更換保險絲或重設斷路器（由本公司的專業人士進行維修）
	(3) 插座故障。	使用其他電器測試插座。
微波爐沒有加熱。	(4) 門並未妥善關上。	關好爐門。



**MICROWAVE OVEN WITH GRILL**  
**INSTRUCTION MANUAL**  
**MODEL:PMG3820**

Read these instructions carefully before using your microwave oven, and keep it carefully.

If you follow the instructions, your oven will provide you with many years of good service.

**SAVE THESE INSTRUCTIONS CAREFULLY**

# IMPORTANT SAFETY INSTRUCTIONS

## WARNING

To reduce the risk of fire, electric shock, injury to persons or exposure to excessive microwave oven energy when using your appliance, follow basic precautions, including the following:

1. Warning: Liquids and other foods must not be heated in sealed containers since they are liable to explode.
2. Warning: It is hazardous for anyone other than a competent person to carry out any service or repair operation that involves the removal of a cover which gives protection against exposure to microwave energy.
3. This appliance can be used by children aged from 8 years and above and persons with reduced physical, sensory or mental capabilities or lack of experience and knowledge if they have been given supervision or instruction concerning use of the appliance in a safe way and understand the hazards involved. Cleaning and user maintenance shall not be made by children unless they are older than 8 and supervised.
4. Keep the appliance and its cord out of reach of children less than 8 years.
5. Only use utensils that are suitable for use in microwave ovens.
6. The oven should be cleaned regularly and any food deposits should be removed.
7. Read and follow the specific: "PRECAUTIONS TO AVOID POSSIBLE EXPOSURE TO EXCESSIVE MICROWAVE ENERGY".
8. When heating food in plastic or paper containers, keep an eye on the oven due to the possibility of ignition.

9. If smoke is emitted, switch off or unplug the appliance and keep the door closed in order to stifle any flames.
10. Do not overcook food.
11. Do not use the oven cavity for storage purposes.  
Do not store items, such as bread, cookies, etc. inside the oven.
12. Remove wire twist-ties and metal handles from paper or plastic containers/bags before placing them in the oven.
13. Install or locate this oven only in accordance with the installation instructions provided.
14. Eggs in their shell and whole hard-boiled eggs should not be heated in microwave ovens since they may explode, even after microwave heating has ended.
15. This appliance is intended to be used in household and similar applications such as:
  - staff kitchen areas in shops, offices and other working environments;
  - by clients in hotels, motels and other residential type environments;
  - farm houses;
  - bed and breakfast type environments.
16. If the supply cord is damaged, it must be replaced by the manufacturer, its service agent or similarly qualified persons in order to avoid a hazard.
17. Do not store or use this appliance outdoors.
18. Do not use this oven near water, in a wet basement or near a swimming pool.
19. The temperature of accessible surfaces may be high when the appliance is operating. The surfaces are liable to get hot during use. Keep cord away from heated surface, and do not cover any vents on the oven.
20. Do not let cord hang over edge of table or counter.



21. Failure to maintain the oven in a clean condition could lead to deterioration of the surface that could adversely affect the life of the appliance and possibly result in a hazardous situation.
22. Heat is not distributed evenly through baby food. Never heat baby food in closed containers. Always remove the lid or teat. Stir or shake well after the food has been heated. Check the temperature of the food before it is given to the child.
23. Heated food gives off heat. The ovenware may become hot. Always use oven gloves to remove ovenware or accessories from the cooking compartment.
24. There is a possibility of delayed boiling when a liquid is heated. This means that the liquid reaches boiling temperature without the usual steam bubbles rising to the surface. Even if the container only vibrates a little, the hot liquid may suddenly boil over and spatter. When heating, always place a spoon in the container. This will prevent delayed boiling.
25. The appliance is not intended for use by persons (including children) with reduced physical, sensory or mental capabilities, or lack of experience and knowledge, unless they have been given supervision or instruction concerning use of the appliance by a person responsible for their safety.
26. Children must not play with, on, or around the appliance.
27. The appliances are not intended to be operated by means of an external timer or separate remote-control system.
28. Accessible parts may become hot during use. Young children should be kept away.
29. Steam cleaner is not to be used.

30. During use the appliance becomes hot. Care should be taken to avoid touching heating elements inside the oven.
31. Only use the temperature probe recommended for this oven.(for ovens provided with a facility to use a temperature-sensing probe.)
32. **WARNING:** The appliance and its accessible parts become hot during use. Care should be taken to avoid touching heating elements. Children less than 8 years of age shall be kept away unless continuously supervised.
33. The microwave oven must be operated with the decorative door open.(for ovens with a decorative door.)
34. Surface of a storage drawer can get hot.
35. The microwave oven is intended for heating food and beverages. Drying of food or clothing and heating of warming pads,slippers,sponges,damp cloth and similar may lead to risk of injury,ignition or fire.
36. Metallic containers for food and beverages are not allowed during microwave cooking.
37. The appliance shall not be cleaned with a steam cleaner.
38. Care should be taken not to displace the turntable when removing containers from the appliance.
39. The appliance must not be installed behind a decorative door in order to avoid overheating.
40. **WARNING:** When the appliance is operated in the combination mode, children should only use the oven under adult supervision due to the temperatures generated.

**READ CAREFULLY AND KEEP FOR FUTURE REFERENCE**

# To Reduce the Risk of Injury to Persons Grounding Installation

## DANGER

### Electric Shock Hazard

Touching some of the internal components can cause serious personal injury or death. Do not disassemble this appliance.

## WARNING

### Electric Shock Hazard

Improper use of the grounding can result in electric shock. Do not plug into an outlet until appliance is properly installed and grounded.

This appliance must be grounded. In the event of an electrical short circuit, grounding reduces the risk of electric shock by providing an escape wire for the electric current.

This appliance is equipped with a cord having a grounding wire with a grounding plug. The plug must be plugged into an outlet that is properly installed and grounded.

Consult a qualified electrician or serviceman if the grounding instructions are not completely understood or if doubt exists as to whether the appliance is properly grounded. If it is necessary to use an extension cord, use only a 3-wire extension cord.

1. A short power-supply cord is provided to reduce the risks resulting from becoming entangled in or tripping over a longer cord.
2. If a long cord set or extension cord is used:
  - 1)The marked electrical rating of the cord set or extension cord should be at least as great as the electrical rating of the appliance.
  - 2)The extension cord must be a grounding-type 3-wire cord.
  - 3)The long cord should be arranged so that it will not drape over the counter top or tabletop where it can be pulled on by children or tripped over unintentionally.

## CLEANING

Be sure to unplug the appliance from the power supply.

1. Clean the cavity of the oven after using with a slightly damp cloth.
2. Clean the accessories in the usual way in soapy water.
3. The door frame and seal and neighbouring parts must be cleaned carefully with a damp cloth when they are dirty.
4. Do not use harsh abrasive cleaners or sharp metal scrapers to clean the oven door glass since they can scratch the surface, which may result in shattering of the glass.
5. **Cleaning Tip**---For easier cleaning of the cavity walls that the food cooked can touch: Place half a lemon in a bowl, add 300ml (1/2 pint) water and heat on 100% microwave power for 10 minutes. Wipe the oven clean using a soft, dry cloth.

## UTENSILS

### CAUTION

#### Personal Injury Hazard

It is hazardous for anyone other than a competent person to carry out any service or repair operation that involves the removal of a cover which gives protection against exposure to microwave energy.

See the instructions on "Materials you can use in microwave oven or to be avoided in microwave oven."

There may be certain non-metallic utensils that are not safe to use for microwaving. If in doubt, you can test the utensil in question following the procedure below.

Utensil Test:

1. Fill a microwave-safe container with 1 cup of cold water (250ml) along with the utensil in question.
2. Cook on maximum power for 1 minute.
3. Carefully feel the utensil. If the empty utensil is warm, do not use it for microwave cooking.
4. Do not exceed 1 minute cooking time.

## Materials you can use in microwave oven

Utensils	Remarks
Browning dish	Follow manufacturer's instructions. The bottom of browning dish must be at least 3/16 inch (5mm) above the turntable. Incorrect usage may cause the turntable to break.
Dinnerware	Microwave-safe only. Follow manufacturer's instructions. Do not use cracked or chipped dishes.
Glass jars	Always remove lid. Use only to heat food until just warm. Most glass jars are not heat resistant and may break.
Glassware	Heat-resistant oven glassware only. Make sure there is no metallic trim. Do not use cracked or chipped dishes.
Oven cooking bags	Follow manufacturer's instructions. Do not close with metal tie. Make slits to allow steam to escape.
Paper plates and cups	Use for short-term cooking/warming only. Do not leave oven unattended while cooking.
Paper towels	Use to cover food for reheating and absorbing fat. Use with supervision for a short-term cooking only.
Parchment paper	Use as a cover to prevent splattering or a wrap for steaming.
Plastic	Microwave-safe only. Follow the manufacturer's instructions. Should be labeled "Microwave Safe". Some plastic containers soften, as the food inside gets hot. "Boiling bags" and tightly closed plastic bags should be slit, pierced or vented as directed by package.
Plastic wrap	Microwave-safe only. Use to cover food during cooking to retain moisture. Do not allow plastic wrap to touch food.
Thermometers	Microwave-safe only (meat and candy thermometers).
Wax paper	Use as a cover to prevent splattering and retain moisture.

## Materials to be avoided in microwave oven

Utensils	Remarks
Aluminum tray	May cause arcing. Transfer food into microwave-safe dish.
Food carton with metal handle	May cause arcing. Transfer food into microwave-safe dish.
Metal or metal-trimmed utensils	Metal shields the food from microwave energy. Metal trim may cause arcing.
Metal twist ties	May cause arcing and could cause a fire in the oven.
Paper bags	May cause a fire in the oven.
Plastic foam	Plastic foam may melt or contaminate the liquid inside when exposed to high temperature.
Wood	Wood will dry out when used in the microwave oven and may split or crack.

# PRECAUTIONS TO AVOID POSSIBLE EXPOSURE TO EXCESSIVE MICROWAVE ENERGY

- (a) Do not attempt to operate this oven with the door open since this can result in harmful exposure to microwave energy. It is important not to break or tamper with the safety interlocks.
- (b) Do not place any object between the oven front face and the door or allow soil or cleaner residue to accumulate on sealing surfaces.
- (c) **WARNING:** If the door or door seals are damaged, the oven must not be operated until it has been repaired by a competent person.

## ADDENDUM

If the apparatus is not maintained in a good state of cleanliness, its surface could be degraded and affect the lifespan of the apparatus and lead to a dangerous situation.

## Specifications

Model:	PMG3820
Rated Voltage:	230V~ 50Hz
Rated Input Power(Microwave):	1270W
Rated Output Power(Microwave):	800W
Rated Input Power(Grill):	1000W
Oven Capacity:	20L
Turntable Diameter:	∅ 255mm
External Dimensions:	594X333X382mm
NetWeight:	17kg

## Installation and connection

1. This appliance is only intended for domestic use.
2. This oven is intended for built-in use only. It is not intended for counter-top use or for use inside a cupboard.
3. Please observe the special installation instructions.
4. The appliance can be installed in a 60cm wide wallmounted cupboard.
5. The appliance is fitted with a plug and must only be connected to a properly installed earthed socket.
6. The mains voltage must correspond to the voltage specified on the rating plate.
7. The socket must be installed and connecting cable must only be replaced by a qualified electrician. If the plug is no longer accessible following installation, an all-pole disconnecting device must be present on the installation side with a contact gap of at least 3mm.
8. Adapters, multi-way strips and extension leads must not be used. Overloading can result in a risk of fire.

**The accessible surface may be hot during operation.**



# Installation Instruction

## The following must be noted

### Electrical connection

The appliance is fitted with a plug and must only be connected to a properly installed earthed socket. Only a qualified electrician who takes the appropriate regulations into account may install the socket or replace the connecting cable. If the plug is no longer accessible following installation, an all-pole isolating switch must be present on the installation side with a contact gap of at least 3 mm. Contact protection must be ensured by the installation.

### Fitted units

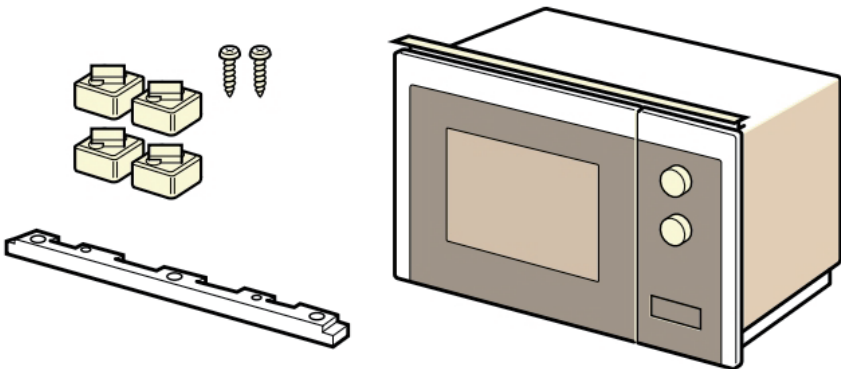
The installation cabinet must not have a back panel behind the appliance. Minimum installation height: 850 mm. Ventilation slots and intakes must not be covered.

**Appliance in a wall-hanging unit - Fig. 1A**

**Appliance in a tall unit - Fig.1B**

## Installing the oven - Fig. 2

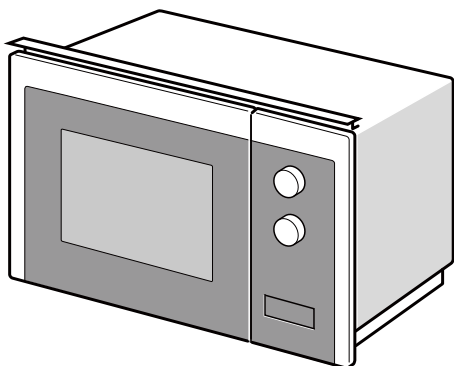
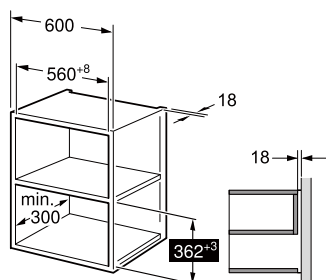
**Note:** Do not trap or kink the mains lead.



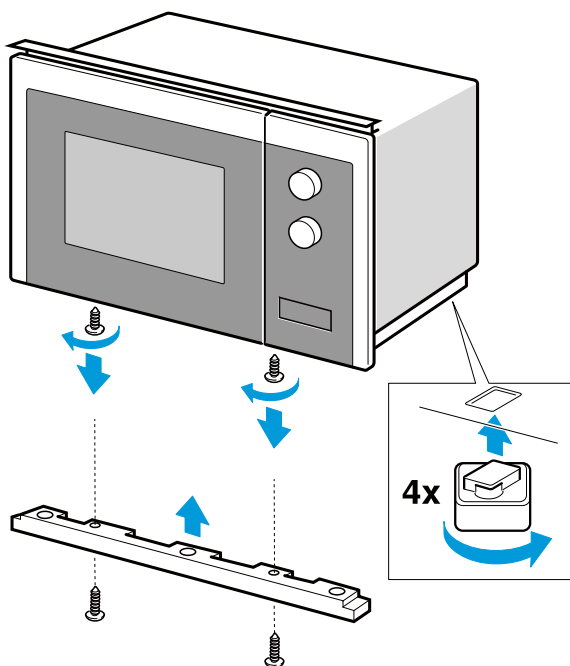
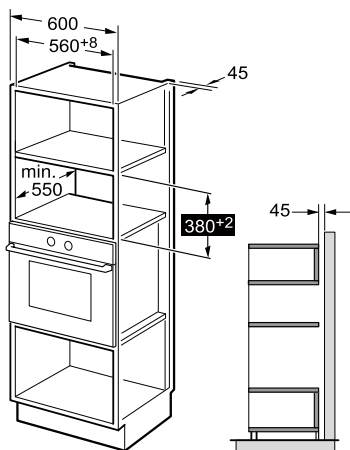


# 1

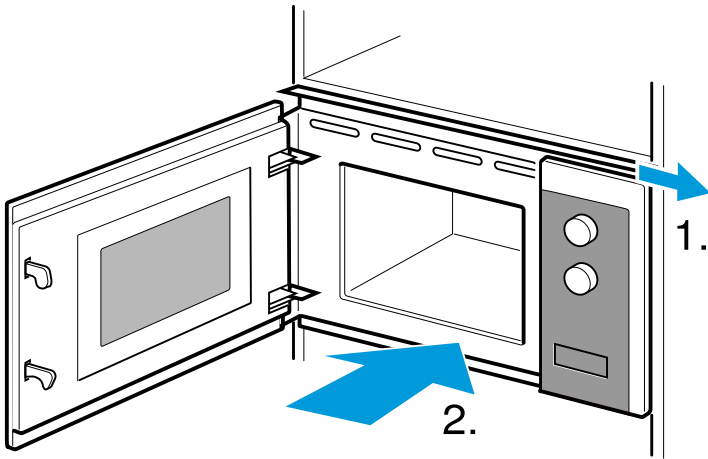
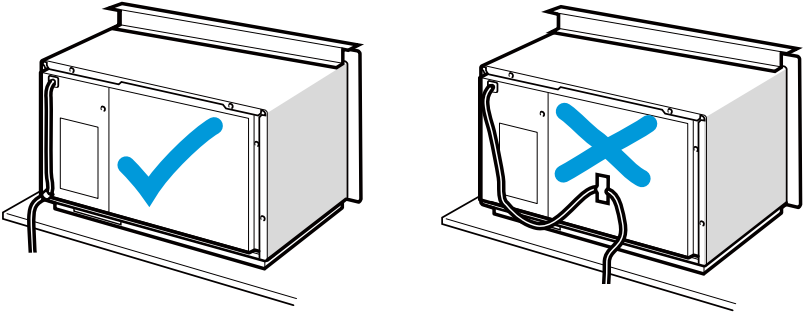
A

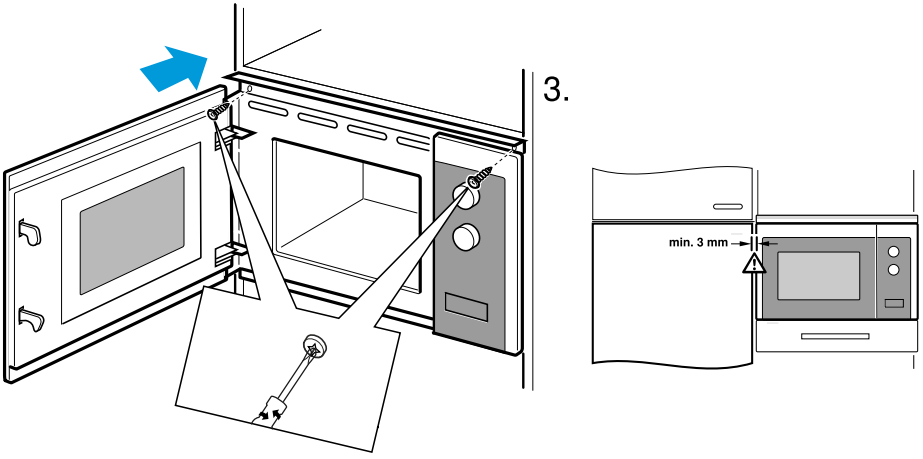


B



# 2





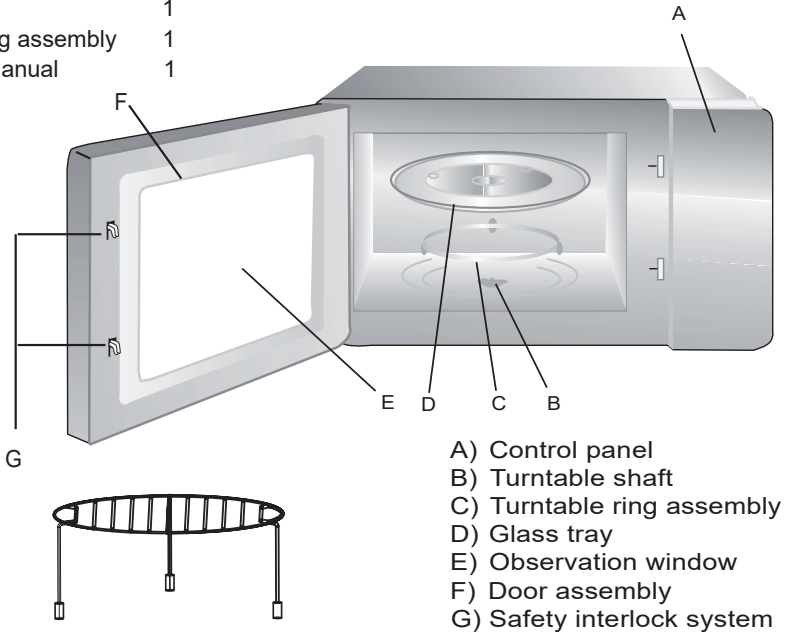
# SETTING UP YOUR OVEN

## Names of Oven Parts and Accessories

Remove the oven and all materials from the carton and oven cavity.

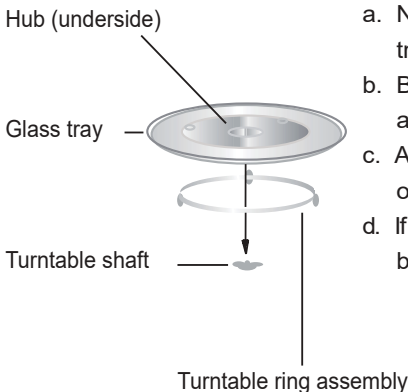
Your oven comes with the following accessories:

Glass tray	1
Turntable ring assembly	1
Instruction Manual	1



Grill Rack( Only be used in grill function  
and be placed on the glass tray )

## Turntable Installation



- Never place the glass tray upside down. The glass tray should never be restricted.
- Both glass tray and turntable ring assembly must always be used during cooking.
- All food and containers of food are always placed on the glass tray for cooking.
- If glass tray or turntable ring assembly cracks or breaks. Please contact customer service centre.

# OPERATION INSTRUCTION

This microwave oven uses modern electronic control to adjust cooking parameters to meet your needs better for cooking.

## 1. Clock Setting

When the microwave oven is electrified, the oven will display "0:00", buzzer will ring once. The oven will enter to waiting state.

- 1) Press "Kitchen Timer/Clock" twice, the hour figures will flash;
- 2) Press "–" or "+" to adjust the hour figures, the input time should be within 0--23.
- 3) Press "Kitchen Timer/Clock" to confirm, the minute figures will flash.
- 4) Turn "–" or "+" to adjust the minute figures, the input time should be within 0--59.
- 5) Press "Kitchen Timer/Clock" to finish clock setting. ":" will flash. The current time will display.

Note: If the clock is not set, it would not function when powered.

## 2. Microwave Cooking

- 1) Press the "Micro wave" key once, and "P100" will display.
- 2) Press "Micro wave" repeatedly or press "–" or "+" to select the microwave power. "P100", "P80", "P50", "P30", "P10" will display in order.
- 3) Press "Start/+30Sec./Confirm" to confirm setting.
- 4) Press "–" or "+" to adjust the cooking time.  
(The maximum cooking time is 95 minutes)
- 5) Press "Start/+30Sec./Confirm" to start cooking.

NOTE: the step quantities for the adjustment time of the coding switch are as follow:

0---1 min	: 5 seconds
1---5 min	: 10 seconds
5---10 min	: 30 seconds
10---30 min	: 1 minute
30---95 min	: 5 minutes

## Microwave Power Chart

Microwave Power	High	Med.High	Med.	Med.Low	Low
Display	P100	P80	P50	P30	P10

### 3. Grill or Combi. Cooking

Press " Grill/Combi. " once, the screen will display "G", and press " Grill/Combi." repeatedly or press " - " or " + " to choose the power you want, and "G","C-1" or "C-2" will display. Press " Start/+30Sec./Confirm " to confirm the power. Press " - " or " + " to set cooking time . (The maximum cooking time is 95 minutes)

Press "Start/+30Sec./Confirm " again to start cooking.

Example: If you want to use 55% microwave power and 45% grill power(C-1) to cook for 10 minutes, you can operate the oven as the following steps.

- 1) Press " Grill/Combi. " once, the screen displays "G".
- 2) Continue to press " Grill/Combi. " until the screen displays "C-1".
- 3) Press " Start/+30Sec./Confirm " to confirm.
- 4) Press " - " or " + " to adjust the cooking time until the oven displays "10:00".
- 5) Press " Start/+30Sec./Confirm " to start cooking.

#### Combination Power instructions:

Program	Display	Microwave Power	Grill Power
Grill	G	0%	100%
Combi.1	C-1	55%	45%
Combi.2	C-2	36%	64%

Note:If half the grill time passes, the oven sounds twice, and this is normal. In order to have a better effect of grilling food, you should turn the food over, close the door, and then press" Start/+30Sec./Confirm " to continue cooking.If no operation, the oven will continue working.

### 4. Defrost By Weight

- 1) Press " Weight Defrost " once, the screen will display "dEF1".
- 2) Press " - "or" + " to select the food weight. The range of weight is 100-2000g.
- 3) Press " Start/+30Sec./Confirm " key to start defrosting.

Note: If half the defrost time passes, the oven sounds twice, and this is normal. In order to have a better effect of defrosting, you should turn the food over, close the door, and then press" Start/+30Sec./Confirm " to continue cooking. If no operation, the oven will continue working.

## 5. Defrost By Time

- 1) Press " Time Defrost " once, the screen will display "dEF2".
- 2) Press " - "or" + " to select the cooking time.The maximum time is 95 minutes.
- 3) Press " Start/+30Sec./Confirm " key to start defrosting.

Note: If half the defrost time passes, the oven sounds twice, and this is normal. In order to have a better effect of defrosting you should turn the food over, close the door, and then press " Start/+30Sec./Confirm " to continue cooking. If no operation, the oven will continue working.

## 6. Multi-Stage Cooking

2 stages can be maximumly set. If one stages is defrosting, it should be put in the first stage automatically. The buzzer will ring once after each stage and the next stage will begin.

Note: Auto menu and speedy cooking cannot be set as one of the multi-stage.

Example: if you want to defrost the food for 5 minutes, then to cook with 80% microwave power for 7 minutes. The steps are as following:

- 1) Press " Time Defrost " once, the screen will display "dEF2".
- 2) Press " - "or" + " to adjust the defrost time of 5 minutes;
- 3) Press "Microwave" once, the screen will display "P100".
- 4) Press " Microwave " repeatedly to choose microwave power till "P80" displays;
- 5) Press " Start/+30Sec./Confirm" to confirm.
- 5) Press " - "or" + " to adjust the cooking time of 7 minutes;
- 7) Press " Start/+30Sec./Confirm" to start cooking.

## 7. Kitchen Timer

- 1) Press " Kitchen Timer/Clock " once, the screen will display " 00:00 " .
- 2) Press " - " or " + " to enter the correct timer.  
(The maximum cooking time is 95 minutes)
- 3) Press " Start/+30Sec./Confirm" to confirm setting.
- 4) When the kitchen time is reached, the buzzer will ring 5 times.

If the clock has been set(24-hour system), the screen will display the current time.

Note: The kitchen Time is different from 24-hour system. Kitchen Timer is a timer.

## 8. Auto Menu

- 1) In waiting state, press " + " repeatedly to choose the menu.
- 2) Press "Start/+30Sec./Confirm" to confirm the menu you choose.
- 3) Press " - "or" + " to choose the food weight.
- 4) Press "Start/+30Sec./Confirm" to start cooking.

### The menu chart:

Menu	Weight	Power
Pizza	200 g	100%(Mic.)
	400 g	
Meat	250 g	100%(Mic.)
	350 g	
	450 g	
Vegetable	200 g	100%(Mic.)
	300 g	
	400 g	
Pasta	50g(with 450g cold water)	80%(Mic.)
	100g(with 800g cold water)	
Potato	200 g	100%(Mic.)
	400 g	
	600 g	
Fish	250 g	80%(Mic.)
	350 g	
	450 g	
Beverage	1cup (about 120ml)	100%(Mic.)
	2cups (about 240ml)	
	3cups (about 360ml)	
Popcorn	50 g	100%(Mic.)
	100 g	



## 9. Speedy Cooking

- 1) In waiting state, press " Start/+30Sec./Confirm " key to cook with 100% power level for 30 seconds. Each press on the same key can increase 30 seconds. The maximum cooking time is 95 minutes.
- 2) During the microwave , grill, combination cooking and the defrost by time process, press " Start/+30Sec./Confirm " to increase the cooking time.
- 3) Under the states of auto menu and defrost by weight, cooking time cannot be increased by pressing" Start/+30Sec./Confirm".
- 4) In waiting state, press " - " to choose the cooking time. After adjusting the cooking time, press" Start/+30Sec./Confirm" to start microwave cooking with 100 % power lever.

## 10. Lock Function for Children

Lock: In waiting state, press " STOP/Clear" for 3 seconds to enter the children-lock state and the current time will display if the time has been set, otherwise, the screen will display " | : : : ".

Lock quitting: In locked state, press " STOP/Clear " for 3 seconds, the lock is released.

## 11. Inquiring Function

- 1) In cooking states of microwave or grill and combination. Press "Microwave" r " Grill/Combi. ", the current power will be displayed for 3 seconds.
- 2) If the clock has been set , during cooking state, press " Kitchen Timer/Clock " to check the current time. It will be displayed for 3 seconds.

## 12. Specification

- 1) If the door is opened in the process of cooking, close the door and then press " Start/+30Sec./Confirm " to continue cooking.
- 2) Once the cooking programme has been set , " Start/+30Sec./Confirm " is not pressed in 1 minutes. The current time will be displayed. The setting will be cancelled.
- 3) The buzzer sounds once by efficient press, inefficient press will be no response.

# Trouble shooting

Normal	
Microwave oven interfering TV reception	Radio and TV reception may be interfered when microwave oven operating. It is similar to the interference of small electrical appliances, like mixer, vacuum cleaner, and electric fan. It is normal.
Dim oven light	In low power microwave cooking, oven light may become dim. It is normal.
Steam accumulating on door, hot air out of vents	In cooking, steam may come out of food. Most will get out from vents. But some may accumulate on cool place like oven door. It is normal.
Oven started accidentally with no food in.	It is forbidden to run the unit without any food inside. It is very dangerous.

Trouble	Possible Cause	Remedy
Oven can not be started.	(1) Power cord not plugged in tightly.	Unplug. Then plug again after 10 seconds.
	(2) Fuse blowing or circuit breaker works.	Replace fuse or reset circuit breaker (repaired by professional personnel of our company)
	(3) Trouble with outlet.	Test outlet with other electrical appliances.
Oven does not heat.	(4) Door not closed well.	Close door well.

請記錄下列產品資料

- 型號 \_\_\_\_\_
- 機身編號 \_\_\_\_\_
- 經銷商名稱 \_\_\_\_\_
- 購買日期 \_\_\_\_\_

本產品不斷改進中，如功能有所更改，恕不另行通知，如有疑問，請與客戶服務中心聯絡，不便之處，敬請原諒。

說明書內容以英文版本為準

**ToolBox Customer Service Centre 客戶服務中心：**  
4/F, DCH Building, 20 Kai Cheung Road, Kolwoon Bay, Hong Kong  
香港九龍啟祥道20號大昌行集團大廈4樓

Customer Service Hotline 客戶服務熱線：(852) 8210 8210  
Service E-mail 電郵地址：8210service@gilman-group.com  
Please register now at 請即上網登記：www.toolbox.hk  
Website 網址：www.gilman-group.com

