

PHILCO · Life is reliable

嵌入式家電系列 BUILT-IN PRODUCT CATALOGUE



01 OVEN

三合一微波焗爐
3-IN-1 MICROWAVE STEAM OVEN

1

蒸焗爐
COMBI STEAM OVEN

2

焗爐
OVEN

3

微波爐
MICROWAVE

3

02 HOB

電磁爐
IC HOB

5

煤氣爐
GAS HOB

6

03 HOOD

煙囪式抽油煙機
CHIMNEY HOOD

7-8

拖拉式抽油煙機
TELESCOPIC HOOD

9-10

04 FRIDGE

嵌入式雪櫃
BUILT-IN REFRIGERATOR

12

05 LAUNDRY

嵌入式洗衣乾衣機
BUILT-IN WASHER DRYER

13

洗衣機
WASHER

14-15

06 INSTALLATION DIAGRAM

安裝圖
INSTALLATION
DIAGRAM

17-24

01 OVEN

三合一微波蒸焗爐 深度喚醒食材美味

微波、蒸、焗一體功能百變，輕鬆提升烹飪技巧，滿足全家需要！選用不鏽鋼耐用材質，大容量設計，配上輕觸式控制面板簡單操作。



- 34公升總容量
- 燒烤火力1,200瓦
- 蒸煮火力1,500瓦
- 微波輸出火力900瓦
- 烤焗火力1,750瓦
- 總功率：3,300瓦
- 5個烹調功能
- 烹調溫度由50°C至230°C (視乎不同功能而定)
- 水箱容量1公升
- 20A單相電接駁
- 配備時鐘/時間制
- 中國製造
- 電源線長度：1.5米
- 電流：20A
- 電壓：230V
- 機身尺寸(高x闊x深)：454x595x525毫米 (不包括手柄)
- 開孔尺寸(高x闊x深)：450x560x550毫米
- 34L Gross capacity
- Grill power 1,200W
- Steam power 1,500W
- Microwave output power 900W
- Convection power 1,750W
- Total connected load 3,300W
- 5 Cooking functions
- Cooking temperature from 50°C to 230°C (depends on different function)
- Water tank capacity 1L
- 20A single phase connection
- Equipped with clock/timer
- Made in China
- Length electrical supply cord : 1.5m
- Fuse: 20A
- Voltage : 230V
- Product dimension (HxWxD) : 454x595x525 mm (without handle)
- Cut-out dimension (HxWxD) : 450x560x550 mm

三合一微波蒸焗爐 3-IN-1 MICROWAVE STEAM OVEN

PSMO634X



蒸焗爐 COMBI STEAM OVEN

PSO4550



- 50公升總容量
- 燒烤火力：2,200瓦
- 蒸煮火力：1,500瓦
- 烤焗火力：1,700瓦
- 總功率：3,000瓦
- 14個自動烹調程式
- 烹調溫度由50°C至250°C (視乎不同功能而定)
- 水箱容量1公升
- 配備兒童保險鎖
- 輕觸式LED控制面板
- 3層烤架
- 配備快速開啟功能
- 配備時鐘/時間制
- 烤架/烤盤/蒸氣盤/食物探針
- 中國製造
- 電源線長度：1.5米
- 電流：14A
- 電壓：220-240V
- 機身尺寸(高x闊x深)：454x595x568毫米
- 開孔尺寸(高x闊x深)：450x560x550毫米
- 50L Capacity
- Grill power : 2,200W
- Steam power : 1,500W
- Convection power : 1,700W
- Total connected load : 3,000W
- 14 Auto cooking menu
- Cooking temperature from 50°C to 250°C (Depends on different function)
- Water tank capacity 1L
- Child lock available
- LED Touch Control Panel
- 3 Levels side racks
- Quick start
- Equipped with clock/timer
- Grill Rack / Baking Tray / Steam Tray / Meat Probe
- Made in China
- Length electrical supply : 1.5M
- Fuse : 14A
- Voltage : 220-240V
- Product dimension(HxWxD) : 454x595x568 mm
- Cut-out dimension(HxWxD) : 450x560x550 mm

- 72公升總容量
- 燒烤火力：2,200瓦
- 蒸煮火力：1,500瓦
- 烤焗火力：1,760瓦
- 總功率：3,150瓦
- 15個自動烹調程式
- 烹調溫度由30°C至250°C (視乎不同功能而定)
- 水箱容量1.2公升
- 配備兒童保險鎖
- 輕觸式LED控制面板
- 三層隔熱玻璃門
- 5層烤架
- 配備快速開啟功能
- 配備時鐘/時間制
- 烤架/烤盤/蒸氣盤/食物探針
- 中國製造
- 電源線長度：1.5米
- 電流：15A
- 電壓：230V
- 機身尺寸(高x闊x深)：596x595x546毫米
- 開孔尺寸(高x闊x深)：590x560-580x550毫米

- 72L Capacity
- Grill power : 2,200W
- Steam power : 1,500W
- Convection power : 1,760W
- Total connected load : 3,150W
- 15 Auto cooking menu
- Cooking temperature from 30°C to 250°C (Depends on different function)
- Water tank capacity 1.2L
- Child lock available
- LED Touch Control Panel
- Triple full glass door
- 5 Levels side racks
- Quick start
- Equipped with clock/timer
- Grill Rack / Baking Tray / Steam Tray / Meat Probe
- Made in China
- Length electrical supply : 1.5M
- Fuse : 15A
- Voltage : 230V
- Product dimension (HxWxD) : 596x595x546 mm
- Cut-out dimension (HxWxD) : 590x560-580x550 mm

蒸焗爐 COMBI STEAM OVEN

PSO6072



焗爐
OVEN

PMO865X



- 71公升總容量
 - 燒烤火力2,200瓦
 - 總功率：3,000瓦
 - 12個烹調功能
 - 烹調溫度由40°C至280°C (視乎不同功能而定)
 - LED顯示屏配備按鈕操控
 - 三層隔熱玻璃門
 - 5層烤架
 - 配備時鐘/時間制
 - A級歐洲能源效益級別
 - 土耳其製造
 - 電源線長度：1.3米
 - 電壓：220V
 - 機身尺寸 (高x闊x深)：595x594x567毫米(不包括手柄)
 - 開孔尺寸 (高x闊x深)：590x560x550毫米
- 71L Gross capacity
 - Grill power 2,200W
 - Total connected load : 3,000W
 - 12 Cooking functions
 - Cooking temperature from 40°C to 280°C (depends on different function)
 - LED display with knob control
 - Triple full glass door
 - 5 Levels side racks
 - Equipped with clock/timer
 - European energy efficiency class A
 - Made in Turkey
 - Length electrical supply cord : 1.3m
 - Voltage : 220V
 - Product dimension (HxWxD) : 595x594x567 mm(without handle)
 - Cut-out dimension (HxWxD) : 590x560x550 mm

- 20公升總容量
 - 3種烹調功能：微波/燒烤/二合一微波燒烤
 - 5段微波火力
 - 燒烤火力：1,000瓦
 - 微波火力：800瓦
 - 8個自動烹調程式
 - 解凍功能
 - 按重量解凍功能
 - 配備兒童保險鎖
 - 輕觸式控制面板配備晶顯示屏
 - 配備快速開啟功能
 - 95分鐘時間掣
 - 配備玻璃轉盤
 - 燒烤架
 - 電源線長度：1.3米
 - 電流：13A
 - 電壓：230V
 - 中國製造
 - 機身尺寸 (高x闊x深)：382x594x333毫米
 - 開孔尺寸 (高x闊x深)：382x594x330毫米
- 20L Capacity
 - 3 Cooking functions : Microwave/Grill/Combination
 - 5 Microwave power levels
 - Grill Power 1,000W
 - 800W Microwave power output
 - 8 Auto cooking menu
 - Defrost setting
 - Defrost by weight
 - Child lock available
 - Touch Control Panel with LCD display
 - Quick start
 - 95 Minutes timer
 - Glass turntable
 - Grill rack
 - Length electrical supply : 1.3m
 - Fuse : 13A
 - Voltage : 230V
 - Made in China
 - Product dimension (HxWxD) : 382x594x333 mm
 - Cut-out dimension (HxWxD) : 382x594x330 mm

微波爐
MICROWAVE

PMG3820



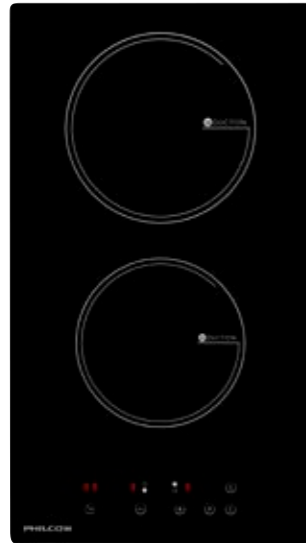
02
HOB

一級能源標籤 慳電又環保

新款飛歌電磁爐榮獲香港一級能源標籤，有效節省能源。多段火力調較及煮食功能，輕觸式控制面板簡單操作，黑色陶瓷玻璃材質清潔無難度。



電磁爐
IC HOB
PH2351C



- 黑色陶瓷玻璃面層
 - 1級能源標籤
 - 輕觸式感應調教火力
 - 9段火力調較
 - 預設時間功能
 - 自動安全關掉功能
 - 餘溫顯示
 - 兒童安全鎖
 - 2個煮食區
 - 輸出火力
(前) : 2,400瓦 (*2,600瓦)
(後) : 2,400瓦 (*2,600瓦)
 - 總功率 : 3,500瓦
 - 中國製造
 - 電源線長度 : 1米
 - 電流 : 16A
 - 電壓 : 220-240V
 - 機身尺寸 (高x闊x深) :
70x290x520毫米
 - 開孔尺寸 (闊x深) :
265x495毫米
- Black ceramic glass plate
 - Grade 1 energy efficiency label
 - Touch sensitive controls
 - 9 Adjustable power levels
 - Timer
 - Automatic safety switch off
 - Residual heat indicator
 - Child lock
 - 2 Separate cooking zones
 - Power output
(front) : 2,400W (*2,600W)
(back) : 2,400W (*2,600W)
 - Total connected load : 3,500W
 - Made in China
 - Length electrical supply : 1M
 - Fuse : 16A
 - Voltage : 220-240V
 - Product dimension (HxWxD) :
70x290x520 mm
 - Cut-out size (WxD) :
265x495 mm

* 啟動提升裝置後之火力

* Power with Booster

電磁爐
IC HOB
PH2740IC



- 黑色陶瓷玻璃面層
 - 1級能源標籤
 - 輕觸式感應調教火力
 - 9段火力調較
 - 配備特有LED閃爍燈效，
模擬明火煮食
 - 預設時間功能
 - 自動安全關掉功能
 - 餘溫顯示
 - 兒童安全鎖
 - 2個煮食區
 - 輸出火力
(左) : 2,400瓦 (*2,600瓦)
(右) : 2,400瓦 (*2,600瓦)
 - 總功率 : 4,000瓦
 - 中國製造
 - 電源線長度 : 1.3米
 - 電流 : 19A
 - 電壓 : 220-240V
 - 機身尺寸 (高x闊x深) :
61x710x400毫米
 - 開孔尺寸 (闊x深) :
690x380毫米
- Black ceramic glass plate
 - Grade 1 energy efficiency label
 - Touch sensitive controls
 - 9 Adjustable power levels
 - Equipped with LED flashing effect to simulate flame cooking
 - Timer
 - Automatic safety switch off
 - Residual heat indicator
 - Child lock
 - 2 Separate cooking zones
 - Power output
(Left) : 2,400W (*2,600W)
(Right) : 2,400W (*2,600W)
 - Total connected load : 4,000W
 - Made in China
 - Length electrical supply : 1.3M
 - Fuse : 19A
 - Voltage : 220-240V
 - Product dimension (HxWxD) :
61x710x400 mm
 - Cut-out size (WxD) :
690x380 mm

* 啟動提升裝置後之火力

* Power with Booster

煤氣爐
GAS HOB
PH8275B



煤氣爐 Towngas
型號 Model : PH8275B (黑色Black)
石油氣爐 LPG
型號 Model : PH8275B - LP (黑色Black)

- 黑色強化玻璃面
 - 直流1.5V 電池點火
 - 雙爐頭設計，熱量輸出
煤氣 : (左)6,000瓦
(右)6,000瓦
石油氣 : (左)5,000瓦
(右)5,000瓦
 - 熱量總輸出 :
12,000瓦 (煤氣) /
10,000瓦 (石油氣)
 - 備有熄火防漏安全裝置
 - 雙環爐頭
 - 防漏氣點火裝置
 - 獨立爐芯火
(可調較火力大小)
 - 中國製造
 - 機身尺寸 (闊x深) :
750x450毫米
 - 開孔尺寸 (闊x深x高)(至爐面) :
665x345x50毫米
(煤氣/石油氣)
 - 由底盤至抽 屜則保留100
毫米距離，並採用非易燃
物料。
- Black tampered glass top
 - DC1.5V Battery ignition
 - 2 burners (Heat output)
Towngas : (Left)6,000W
(Right)6,000W
LPG : (Left)5,000W
(Right)5,000W
 - Total heat output :
12,000W (Towngas) /
10,000W (LPG)
 - Safety flame failure device
 - Double ring burner
 - Anti-leakage ignition system
 - Independent inner flame
(can adjust the heat output)
 - Made in China
 - Product dimension (WxD) :
750x450 mm
 - Cut-out size (WxDxH)
(To surface) : 665x345x50 mm
(Towngas/LPG)
 - Min. 100mm clearance from
base tray of hob to drawer
(non-combustible material
underneath)

煤氣爐
GAS HOB
PH8386B



煤氣爐 Towngas
型號 Model : PH8386B (黑色Black)
石油氣爐 LPG
型號 Model : PH8386B - LP (黑色Black)

- 黑色強化玻璃面
 - 直流1.5V 電池點火
 - 雙爐頭設計，熱量輸出
煤氣 : (左)6,000瓦
(右)6,000瓦
(中)2,500瓦
石油氣 : (左)4,500瓦
(右)4,500瓦
(中)1,800瓦
 - 熱量總輸出 :
14,500瓦 (煤氣) /
10,800瓦 (石油氣)
 - 備有熄火防漏安全裝置
 - 雙環爐頭
 - 防漏氣點火裝置
 - 獨立爐芯火
(可調較火力大小)
 - 中國製造
 - 機身尺寸 (闊x深) :
860x450毫米
 - 開孔尺寸 (闊x深x高)(至爐面) :
815x405x50毫米
(煤氣/石油氣)
 - 由底盤至抽 屜則保留100
毫米距離，並採用非易燃
物料。
- Black tampered glass top
 - DC1.5V Battery ignition
 - 2 burners (Heat output)
Towngas : (Left)6,000W
(Right)6,000W
(Middle)2,500W
LPG : (Left)4,500W
(Right)4,500W
(Middle)1,800W
 - Total heat output :
14,500W (Towngas) /
10,800W (LPG)
 - Safety flame failure device
 - Double ring burner
 - Anti-leakage ignition system
 - Independent inner flame
(can adjust the heat output)
 - Made in China
 - Product dimension (WxD) :
860x450 mm
 - Cut-out size (WxDxH)
(To surface) : 815x405x50 mm
(Towngas/LPG)
 - Min. 100mm clearance from
base tray of hob to drawer
(non-combustible material
underneath)

03 HOOD

蝸居之選 小尺寸高性能

不鏽鋼機身，輕觸式系統控制簡單易用，多段風速選擇，適合您各種需要。



煙囪式抽油煙機 CHIMNEY HOOD

PC900BTNL



- 不銹鋼機身
- 排風量每小時最高達1,020立方米
- 3段風速選擇
- 配備3個金屬隔油過濾網
- 配備電子按鈕及自動關機功能
- LED照明
- 1個強力摩打
- 可另購碳精碎味器
- 耗電量300瓦
- 西班牙製造
- 機身尺寸 (高x闊x深) : 685-1,025x900x500毫米
- Stainless steel
- 1,020m³/hr Maximum airflow
- 3 Speed options
- 3 Metal grease filters
- Timer and touch key available
- LED lighting
- 1 Power motor
- Optional carbon filter
- 300W Power consumption
- Made in Spain
- Product dimension (HxWxD) : 685-1,025x900x500 mm

煙囪式抽油煙機 CHIMNEY HOOD

PC900SLE



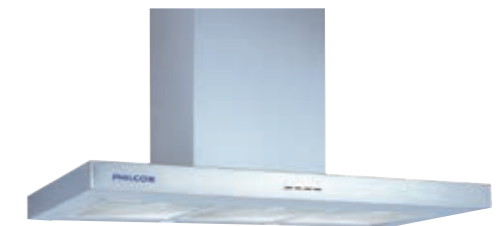
- 不銹鋼機身
- 排風量每小時最高達1,200立方米
- 3段風速選擇
- 輕觸式系統控制
- 1個強力摩打
- LED照明
- 可另購碳精碎味器
- 中國製造
- 機身尺寸 (高x闊x深) : 635-1,035x900x505毫米
- Stainless steel
- 1,200m³/hr Maximum airflow
- 3 Speed options
- Sensor touch control system
- 1 Power motor
- LED Lighting
- Optional carbon filter
- Made in China
- Product dimension (HxWxD) : 635-1,035x900x505 mm

- 不銹鋼機身
- 排風量每小時最高達1,110立方米
- 3段風速選擇
- 配備2個金屬隔油過濾網 (PC700SNL)
- 配備3個金屬隔油過濾網 (PC900SNL)
- 電子按鈕及自動關機功能
- LED照明
- 靜音設計低至44分貝
- 1個摩打
- 可另購碳精碎味器
- 耗電量340瓦
- 西班牙製造
- 機身尺寸 (高x闊x深) : 830-1,145x700x500毫米 (PC700SNL) 830-1,145x900x500毫米 (PC900SNL)

- Stainless steel
- 1,110m³/hr Maximum airflow
- 3 Speed options
- 2 Metal grease filters (PC700SNL)
- 3 Metal grease filters (PC900SNL)
- Electronic panel with VL3 timer
- LED lighting
- Minimum noise level : 44dB(A)
- 1 Motor
- Optional carbon filter
- 340W Power consumption
- Made in Spain
- Product dimension (HxWxD) : 830-1,145x700x500 mm (PC700SNL) 830-1,145x900x500 mm (PC900SNL)

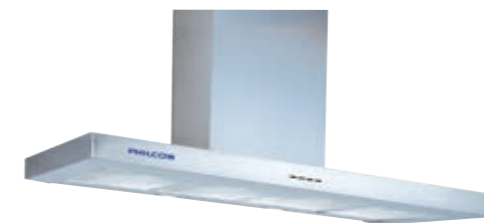
煙囪式抽油煙機 CHIMNEY HOOD

PC700SNL/PC900SNL



煙囪式抽油煙機 CHIMNEY HOOD

PC1200SNL



- 不銹鋼機身
- 排風量每小時最高達1,110立方米
- 3段風速選擇
- 配備4個金屬隔油過濾網
- 電子按鈕及自動關機功能
- LED照明
- 靜音設計低至44分貝
- 1個摩打
- 可另購碳精碎味器
- 耗電量340瓦
- 西班牙製造
- 機身尺寸 (高x闊x深) : 830-1,145x1200x500毫米
- Stainless steel
- 1,110m³/hr Maximum airflow
- 3 Speed options
- 4 Metal grease filters
- Electronic panel with VL3 timer
- LED lighting
- Minimum noise level : 44dB(A)
- 1 Motor
- Optional carbon filter
- 340W Power consumption
- Made in Spain
- Product dimension (HxWxD) : 830-1,145x1200x500 mm

- 銀色機身
 - 排風量每小時最高達1,200立方米
 - 2段風速選擇
 - 金屬隔油過濾網
 - 2個40瓦照明燈
 - 1個摩打
 - 可另購碳精碎味器
 - 中國製造
 - 機身尺寸 (高x闊x深) : 231x600x280毫米
- Coating available in silver
 - 1,200m³/hr Maximum airflow
 - 2 Speed options
 - Metal grease filters
 - 2 Pieces of 40W lighting
 - 1 Motor
 - Optional carbon filter
 - Made in China
 - Product dimension (HxWxD) : 231x600x280 mm

拖拉式抽油煙機
TELESCOPIC HOOD

GH1206SNL



- 灰色機身連不銹鋼拉手
 - 排風量每小時最高達600立方米
 - 2段風速選擇
 - 金屬隔油過濾網
 - 2個40瓦照明燈
 - 1個摩打
 - 1個風扇
 - 120毫米排氣喉直徑
 - 可另購碳精碎味器
 - 摩打耗電量100瓦
 - 最高耗電量180瓦
 - 中國製造
 - 機身尺寸 (高x闊x深) : 181x600x280毫米
- Coating available in grey with stainless steel handrail
 - 600m³/hr Maximum airflow
 - 2 Speed options
 - Metal grease filters
 - 2 Pieces of 40W lighting
 - 1 Motor
 - 1 Fan
 - 120mm Air duct diameter
 - Optional carbon filter
 - 100W Motor power consumption
 - 180W Total maximum power consumption
 - Made in China
 - Product dimension (HxWxD) : 181x600x280 mm

拖拉式抽油煙機
TELESCOPIC HOOD

GH806SNL



拖拉式抽油煙機
TELESCOPIC HOOD

GH1109SNL



- 灰色機身連不銹鋼拉手
 - 排風量每小時最高達1,110立方米
 - 2段風速選擇
 - 金屬隔油過濾網
 - 2個50瓦照明燈
 - 1個摩打
 - 2個風扇
 - 150毫米排氣喉直徑
 - 可另購碳精碎味器
 - 摩打耗電量200瓦
 - 最高耗電量300瓦
 - 中國製造
 - 機身尺寸 (高x闊x深) : 231x900x280毫米
- Coating available in grey with stainless steel handrail
 - 1,110m³/hr Maximum airflow
 - 2 Speed options
 - Metal grease filters
 - 2 Pieces of 50W lighting
 - 1 Motor
 - 2 Fans
 - 150mm Air duct diameter
 - Optional carbon filter
 - 200W Power consumption per motor
 - 300W Total maximum power consumption
 - Made in China
 - Product dimension (HxWxD) : 231x900x280 mm

拖拉式抽油煙機
TELESCOPIC HOOD

GH609WNL



- 白色機身
 - 排風量每小時最高達600立方米
 - 3段風速選擇
 - 金屬隔油過濾網
 - 2個40瓦照明燈
 - 2個摩打
 - 2個風扇
 - 120毫米排氣喉直徑
 - 可另購碳精碎味器
 - 每個摩打耗電量80瓦
 - 最高耗電量240瓦
 - 中國製造
 - 機身尺寸 (高x闊x深) : 175x900x280毫米
- Coating available in white
 - 600m³/hr Maximum airflow
 - 3 Speed options
 - Metal grease filters
 - 2 Pieces of 40W lighting
 - 2 Motors
 - 2 Fans
 - 120mm Air duct diameter
 - Optional carbon filter
 - 80W Power consumption per motor
 - 240W Total maximum power consumption
 - Made in China
 - Product dimension (HxWxD) : 175x900x280 mm



04 FRIDGE

高效節能 持久保鮮

飛歌嵌入式雪櫃榮獲香港機電署的1級能源標籤，對於家用電器中無間斷使用的雪櫃來說實為極電節能之選。三個尺寸應合不同家居的嵌入式設計及需要，採用抗菌系統為您與家人帶來健康生活好開始。

嵌入式雪櫃 BUILT-IN REFRIGERATOR

PBF7320NF



- 262公升淨容量
 - 193公升冷藏室淨容量
 - 69公升冷凍室淨容量
 - 1級能源效益標籤
 - 輕觸式電子控制
 - 冷藏室自動除霜功能
 - 無霜冷凍室
 - LED照明燈
 - 4層冷藏室玻璃活動層架
 - 3個冷凍室抽屜
 - 可調較左右門向
 - 抗菌系統
 - 氣候類別：亞熱帶
 - 羅馬尼亞製造
 - 機身尺寸 (高x闊x深) : 1,776x540x545毫米
 - 開孔尺寸 (高x闊x深) : 1,788x560x555毫米
- 262L Total net volume
 - 193L Refrigerator net volume
 - 69L Freezer net volume
 - EEL Grade 1
 - Electronic touch control
 - Refrigerator automatic defrosting system
 - Frost free freezer compartment
 - LED Lighting
 - 4 Adjustable glass shelves in refrigerator
 - 3 Drawers in freezer compartment
 - Reversible Door
 - Antibacterial system
 - Climate class : ST
 - Made in Romania
 - Product Dimension (HxWxD) : 1,776x540x545 mm
 - Cut-out dimension (HxWxD) : 1,788x560x555 mm

- 175公升淨容量
- 156公升冷藏室淨容量
- 19公升冷凍室淨容量
- 1級能源效益標籤
- 冷藏室自動除霜功能
- 冷凍室手動除霜
- 4星級冷凍箱
- 可調較左右門向
- 3層冷藏室活動層架
- 內置照明燈
- 環保雪種
- 氣候類別：亞熱帶
- 羅馬尼亞製造
- 機身尺寸 (高x闊x深) : 1,218x540x545毫米
- 開孔尺寸 (高x闊x深) : 1,228x560x555毫米

- 175L Total net volume
- 156L Refrigerator net volume
- 19L Freezer net volume
- EEL Grade 1
- Automatic defrosting refrigerator compartment
- Manual defrosting freezer compartment
- 4 Stars rating freezer Compartment
- Reversible door
- 3 Refrigerator adjustable shelves
- Light available
- Recycle gas refrigerant
- Climate class : ST
- Made in Romania
- Product Dimension (HxWxD) : 1,218x540x545 mm
- Cut-out dimension (HxWxD) : 1,228x560x555 mm

嵌入式雪櫃 BUILT-IN REFRIGERATOR

PBTR122



嵌入式雪櫃 BUILT-IN REFRIGERATOR

PBU1153A



- 109公升淨容量
 - 93公升冷藏室淨容量
 - 16公升冷凍室淨容量
 - 1級能源效益標籤
 - 冷藏室自動除霜功能
 - 冷凍室手動除霜
 - 2層玻璃活動層
 - 抗菌系統
 - 4星級冷凍箱
 - 寬闊瓶架
 - 氣候類別：亞熱帶
 - 土耳其製造
 - 機身尺寸 (高x闊x深) : 820-870x598x545毫米
 - 開孔尺寸 (高x闊x深) : 820-870x600x550毫米
- 109L Total net volume
 - 93L Refrigerator net volume
 - 16L Freezer net volume
 - EEL Grade 1
 - Automatic defrost refrigerator compartment
 - Manual defrosting freezer compartment
 - 2 Adjustable feet
 - Antibacterial system
 - 4 Stars rating freezer Compartment
 - Full width bottle rack
 - Climate class : SN-T
 - Made in Turkey
 - Product Dimension (HxWxD) : 820-870x598x545 mm
 - Cut-out dimension (HxWxD) : 820-870x600x550 mm

05 LAUNDRY

纖薄機身 洗衣乾衣一機搞掂

提供多款特別衣物洗衣程序，洗衣乾衣有難度，備有加衫功能令洗衣更方便，洗桶功能保持時刻清淨！



變頻嵌入式洗衣乾衣機 INVERTER BUILT-IN WASHER DRYER

PBS1485BI



- 全嵌入式設計
- 洗衣量8公斤及乾衣量5公斤
- 最高脫水轉速：1,400轉/分鐘
- 1級能源標籤
- 1級用水效益標籤
- 變頻摩打
- 電子顯示屏
- 10個洗衣程式及5個乾衣程式
- 14分鐘快洗功能程式
- 特設嬰兒加護洗衣及乾衣程式
- 手洗程式清洗輕柔易損衣物
- 可調較乾衣時間
- 24小時延遲開機功能
- 兒童安全鎖
- 不銹鋼衣桶
- 額外過水
- 土耳其製造
- 機身尺寸[^] (高x闊x深)：818x595x560毫米
- 嵌入式尺寸[^] (高x闊x深)：820x600x580毫米
- Fully integrated design
- 8 kg washing capacity and 5 kg drying capacity
- Max. spin speed : 1,400rpm
- Grade 1 energy efficiency label
- Grade 1 water efficiency label
- Inverter motor
- Digital display
- 10 Washing programmes & 5 Drying programmes
- 14 Minutes express wash
- Baby protect wash and dry
- Hand wash program for delicate clothes
- Drying time selection
- Up to 24 hours delay start
- Child safety lock
- Stainless steel drum
- Extra rinse
- Made in Turkey
- Product dimension[^] (HxWxD) : 818x595x560 mm
- Built-in dimension[^] (HxWxD) : 820x600x580 mm

洗衣機不包括機
Door of washer excluded

[^]尺寸不包括門框厚度
[^]Depth of porthole door frame excluded

超薄無刷變頻洗衣機 SLIM INVERTER WASHER

PWS81400V



- 8公斤洗衣量
- 旋乾速度：1,400轉/分鐘
- 1級能源標籤
- 1級用水效益標籤
- BLDC無刷變頻摩打
- 我的最愛洗衣記憶
- 15個洗衣程式
- 快速清洗15/45分鐘
- 噴射水流
- 加衫功能
- 洗衣桶清潔功能
- 延遲開機功能
- 剩餘時間顯示
- 兒童安全鎖
- 額外過水
- 適合櫥櫃底推入式安裝
- 機身尺寸[^] (高x闊x深)：850x595x475毫米
- 推入式尺寸[^] (高x闊x深)：825x595x475毫米
- 8 kg washing capacity
- Spin Speed : 1,400rpm
- Grade 1 energy efficiency label
- Grade 1 water efficiency label
- BLDC inverter motor
- My Cycle
- 15 Washing programmes
- Rapid 15/45mins
- Easy Jet
- Reload
- Drum Clean
- Delayed Start
- Remaining time
- Child safety lock
- Extra rinse
- Suitable for built-under design & installation
- Product dimension[^] (HxWxD) : 850x595x475 mm
- Built-under dimension[^] (HxWxD) : 825x595x475 mm

[^]尺寸不包括門框厚度
[^]Depth of porthole door frame excluded

無刷變頻洗衣機 INVERTER WASHER

PV810DX#/PV812DX



- 8公斤洗衣量
- 最高脫水轉速：1,000轉/分鐘 (PV810DX) / 1,200轉/分鐘 (PV812DX)
- 1級能源標籤
- 1級用水效益標籤
- BLDC無刷變頻摩打*
- 15個洗衣程式
- LED顯示屏顯示各項功能
- 洗衣溫度選擇程式
- 額外過水程式
- 15分鐘快洗功能程式
- 預洗功能程式
- 剩餘時間顯示
- 過敏洗衣程式
- 節能洗衣程式
- 土耳其製造
- 適合櫥櫃底推入式安裝
- 機身尺寸[^] (高x闊x深)：845x597x557毫米
- 推入式尺寸[^] (高x闊x深)：830x597x557毫米
- 8 kg washing capacity
- Max. spin speed : 1,000rpm (PV810DX) / 1,200rpm (PV812DX)
- Grade 1 energy efficiency label
- Grade 1 water efficiency label
- BLDC inverter motor*
- 15 Washing programmes
- LED display function
- Variable temperature setting
- Extra rinse
- 15 Minutes quick wash function
- Pre-wash
- Remaining time
- Sensitive skin washing
- ECO washing system
- Made in Turkey
- Suitable for built-under design & installation
- Product dimension[^] (HxWxD) : 845x597x557 mm
- Built-under dimension[^] (HxWxD) : 830x597x557 mm

*功能只適用於PV812DX
*Only for PV812DX

#不設變頻
#No Inverter

無刷變頻洗衣機
INVERTER WASHER

PW7510DX/PW7512DX



- 7.5公斤洗衣量
- 最高脫水轉速：
1,000轉/分鐘 (PW7510DX) /
1,200轉/分鐘 (PW7512DX)
- 1級能源標籤
- 1級用水效益標籤
- BLDC無刷變頻摩打
- 15個洗衣程式
- LED顯示屏顯示各項功能
- 洗衣溫度選擇程式
- 28分鐘快洗功能程式
- 0-19小時預校洗衣時間
- 180度機門開關
- 適合廚櫃底推入式安裝
- 機身尺寸[^] (高x闊x深)：
840x600x542毫米
- 推入式尺寸[^] (高x闊x深)：
820x600x542毫米
- 7.5 kg washing capacity
- Max. spin speed :
1,000rpm (PW7510DX) /
1,200rpm (PW7512DX)
- Grade 1 energy efficiency label
- Grade 1 water efficiency label
- BLDC inverter motor
- 15 Washing programmes
- LED display function
- Variable temperature setting
- 28 Minutes quick wash function
- 0-19 Hrs delay start
- 180° Door opening
- Suitable for built-under design
& installation
- Product dimension[^] (HxWxD) :
840x600x542 mm
- Built-under dimension[^]
(HxWxD) : 820x600x542 mm

洗衣機
WASHER

PV610S



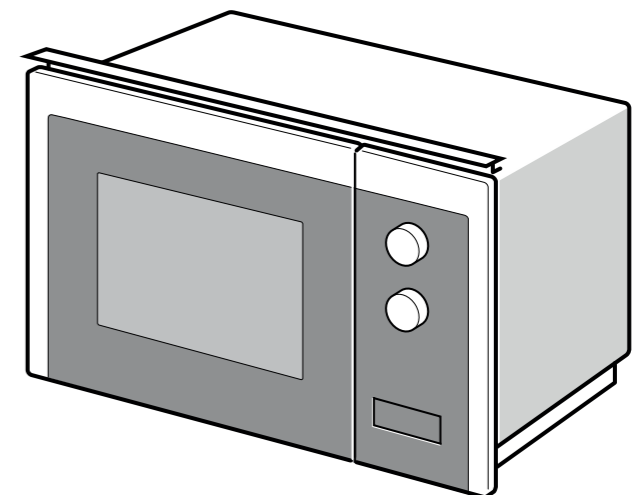
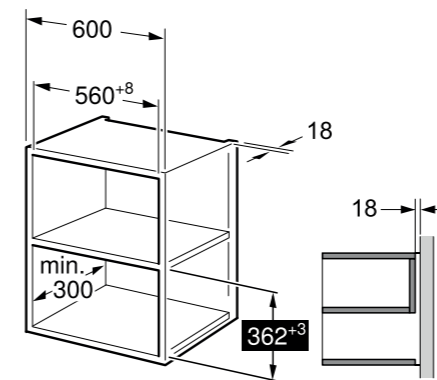
- 6公斤洗衣量
- 最高脫水轉速：
1,000轉/分鐘
- 1級能源標籤
- 1級用水效益標籤
- 15個洗衣程式
- LED顯示屏顯示各項功能
- 洗衣溫度選擇程式
- 額外過水程式
- 15分鐘快洗功能程式
- 預洗功能程式
- 剩餘時間顯示
- 過敏洗衣程式
- 節能洗衣程式
- 土耳其製造
- 適合廚櫃底推入式安裝
- 機身尺寸[^] (高x闊x深)：
845x597x416毫米
- 推入式尺寸[^] (高x闊x深)：
830x597x416毫米
- 6 kg Washing capacity
- Max. spin speed :
1,000rpm/min (PV610S)
- Grade 1 energy efficiency label
- Grade 1 water efficiency label
- 15 Washing programmes
- LED display function
- Variable temperature setting
- Extra rinse
- 15 Minutes quick wash function
- Pre-wash
- Remaining time
- Sensitive skin washing
- ECO washing system
- Made in Turkey
- Suitable for built-under design
& installation
- Product dimension[^] (HxWxD) :
845x597x416 mm
- Built-under dimension[^]
(HxWxD) : 830x597x416 mm

[^]尺寸不包括門框厚度
*Depth of porthole door frame excluded

06
INSTALLATION

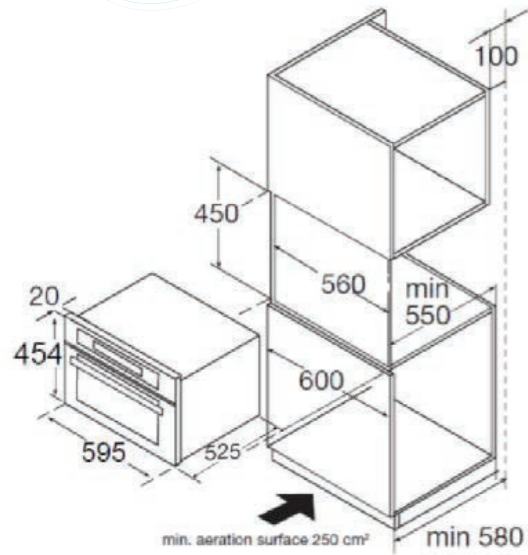


PMG3820
微波爐
MICROWAVE

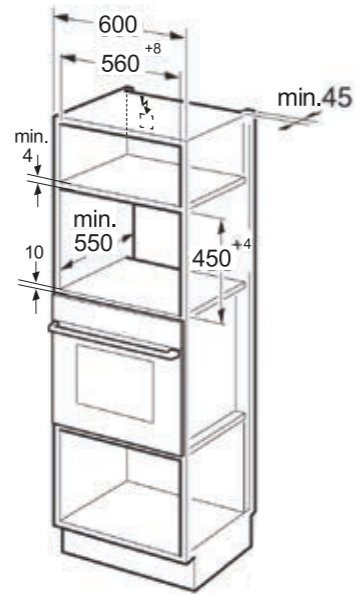


尺寸以毫米計算

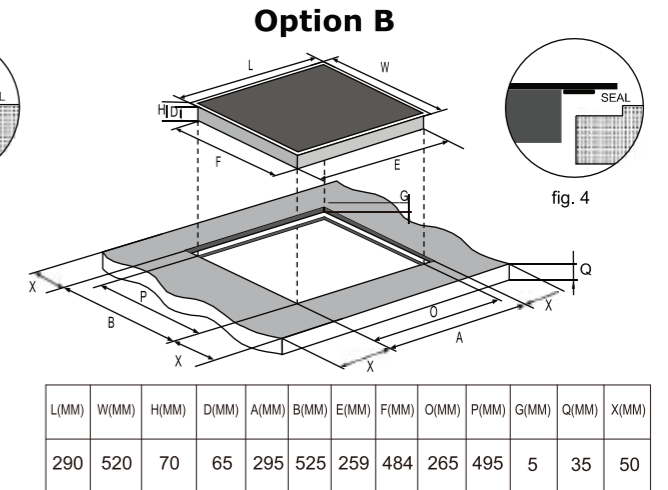
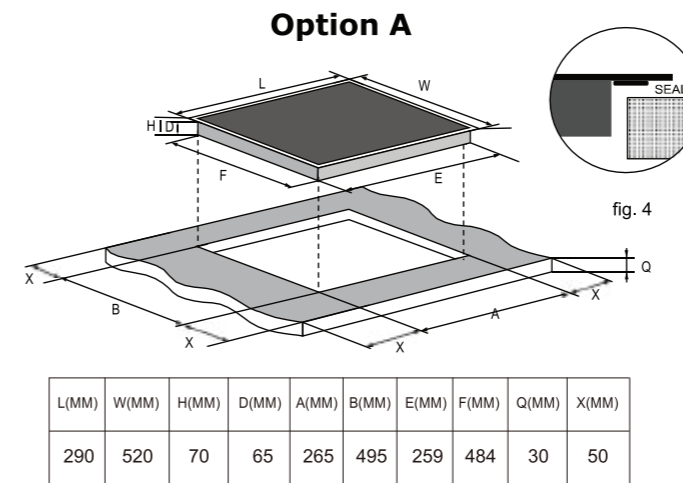
PSMO634X
三合一微波蒸焗爐
3-IN-1 MICROWAVE STEAM OVEN



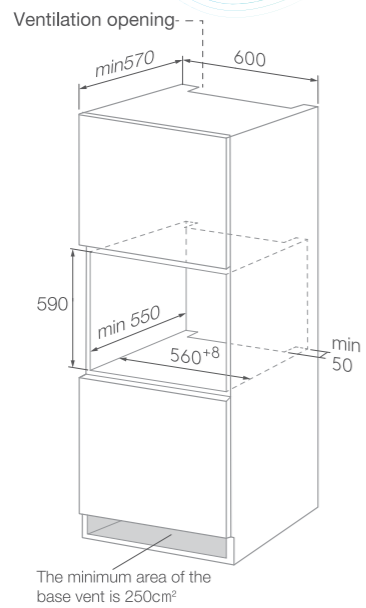
PSO4550
蒸焗爐
COMBI STEAM OVEN



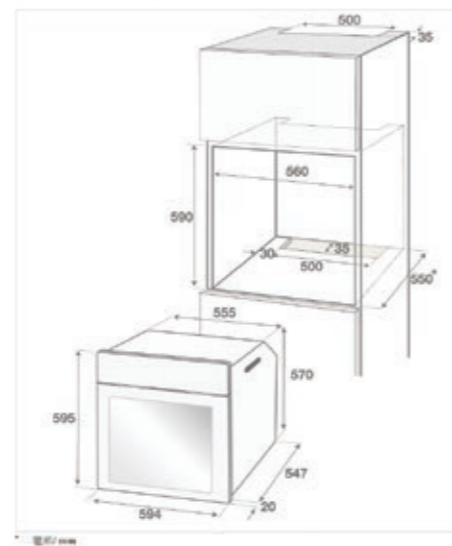
PH2351C
電磁爐
IC HOB



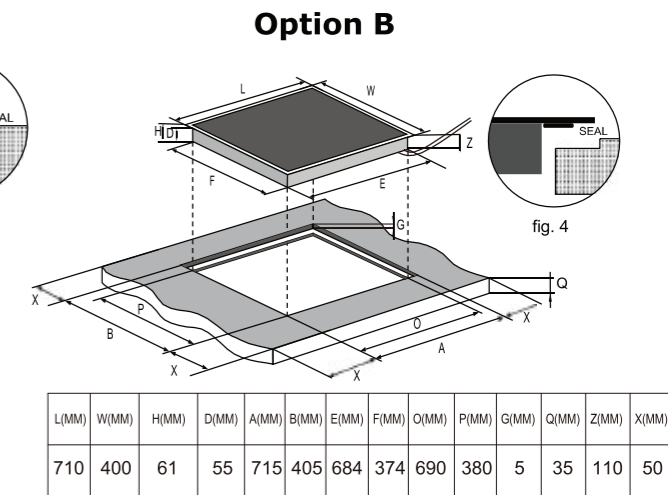
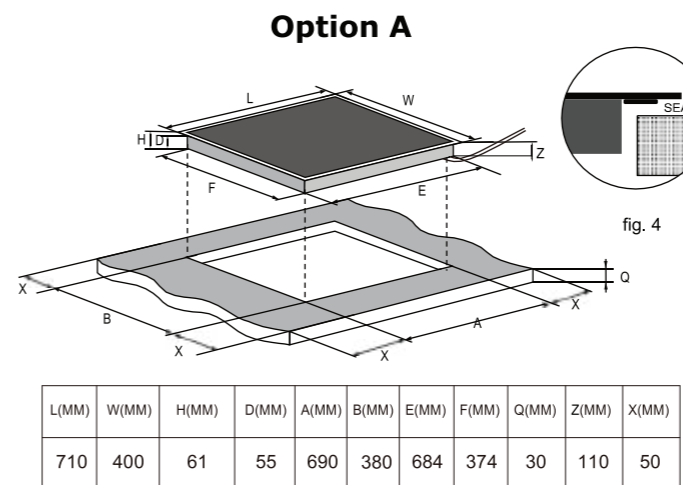
PSO6072
蒸焗爐
STEAM OVEN



PMO865X
焗爐
OVEN



PH27401C
電磁爐
IC HOB



PH8275B/PH8386B

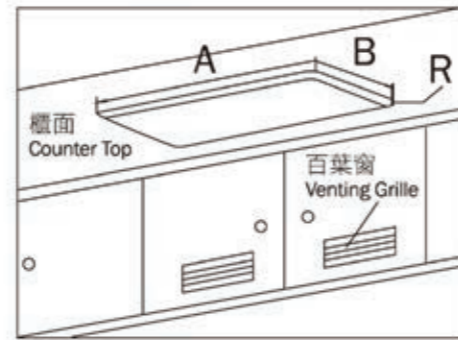
煤氣爐
GAS HOB

安裝說明 Installation Instructions

III. 櫃面開孔尺寸

型號 Model No.	A	B	R
PH8275B	665	345	50
PH8386B	815	405	50

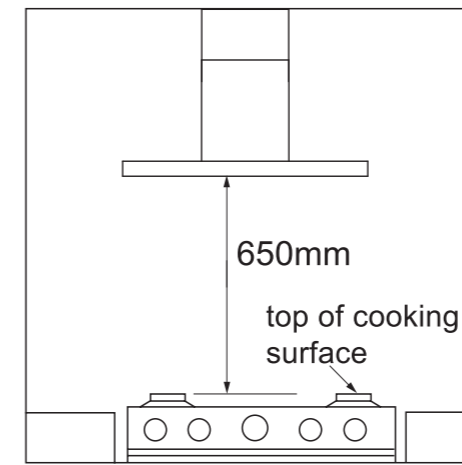
III. Cut-out Dimensions



PC900SLE

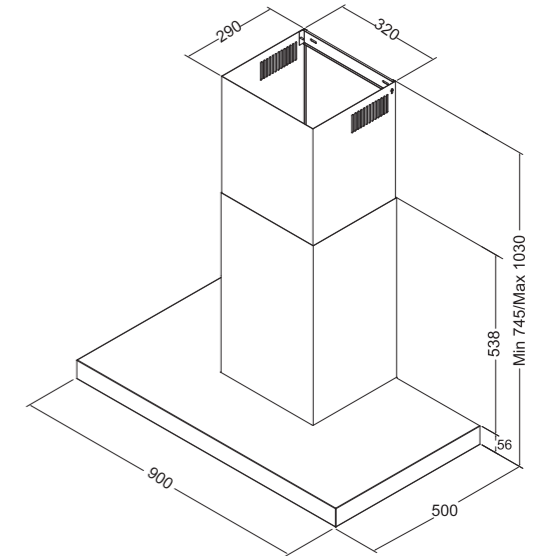
煙囪式抽油煙機
CHIMNEY HOOD

INSTALLATION



Positioning

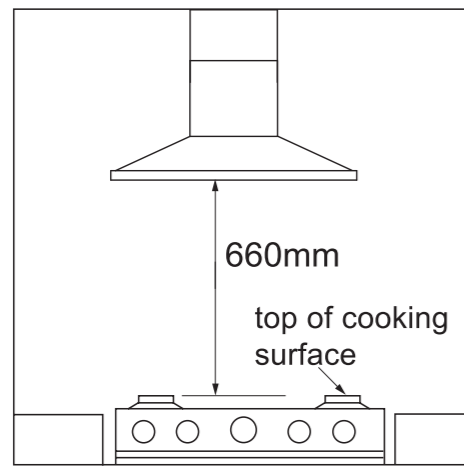
Fixing dimensions



PC900BTNL

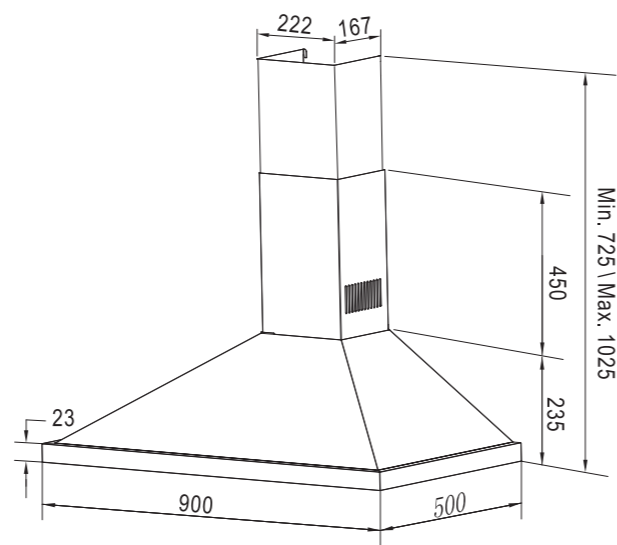
煙囪式抽油煙機
CHIMNEY HOOD

INSTALLATION



Positioning

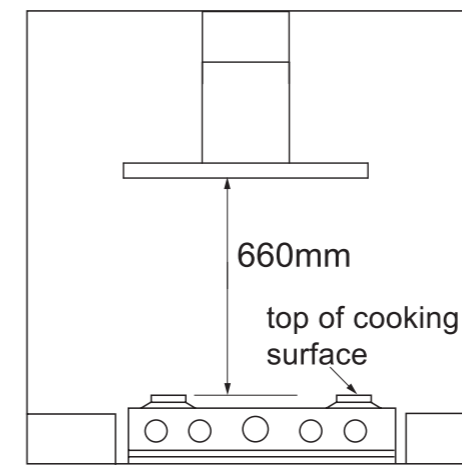
Fixing dimensions



PC700SNL/PC900SNL

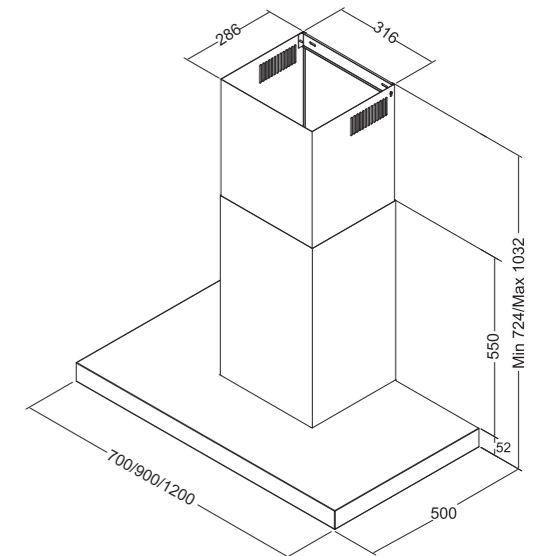
煙囪式抽油煙機
CHIMNEY HOOD

INSTALLATION



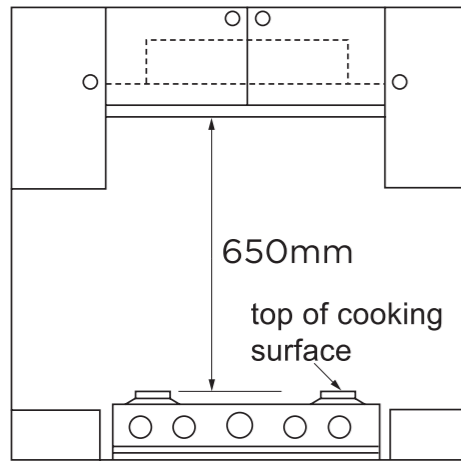
Positioning

Fixing dimensions



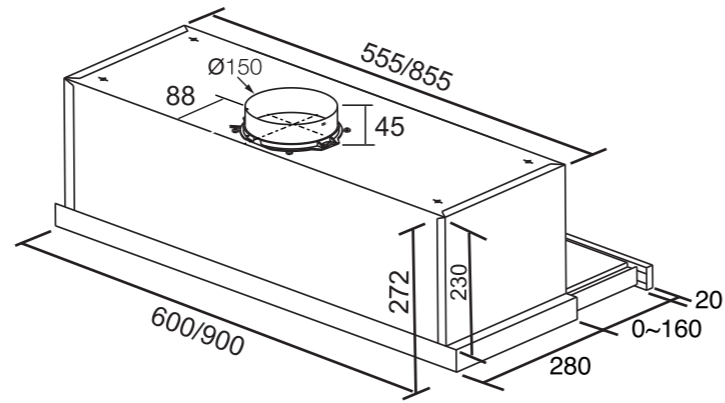
GH1206SNL
拖拉式抽油煙機
TELESCOPIC HOOD

INSTALLATION



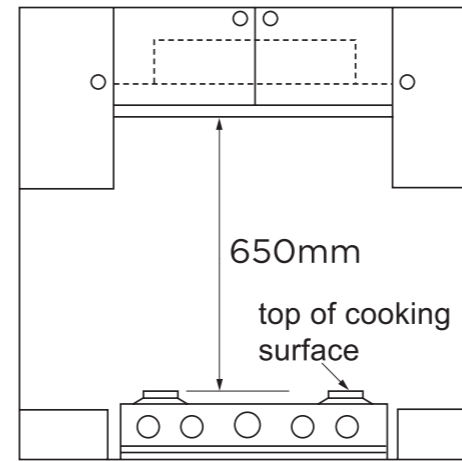
Positioning

Fixing dimensions



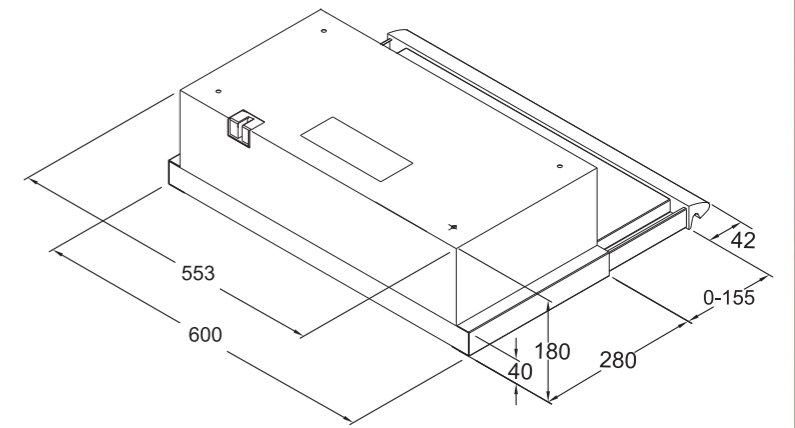
GH806SNL
拖拉式抽油煙機
TELESCOPIC HOOD

INSTALLATION



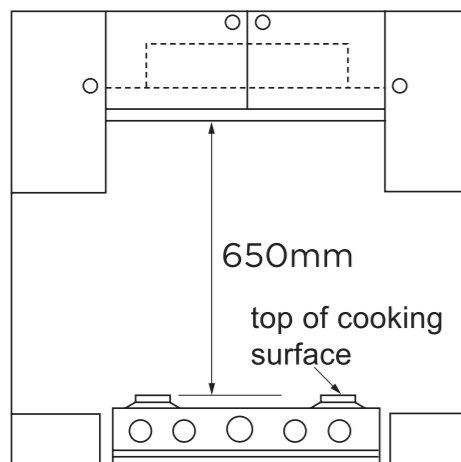
Positioning

Fixing dimensions



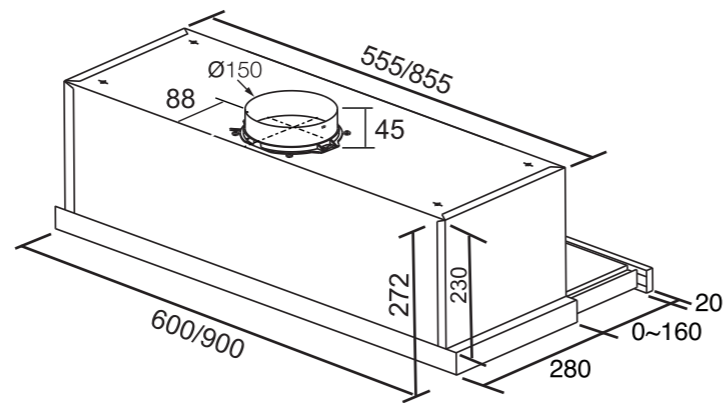
GH1109SNL
拖拉式抽油煙機
TELESCOPIC HOOD

INSTALLATION



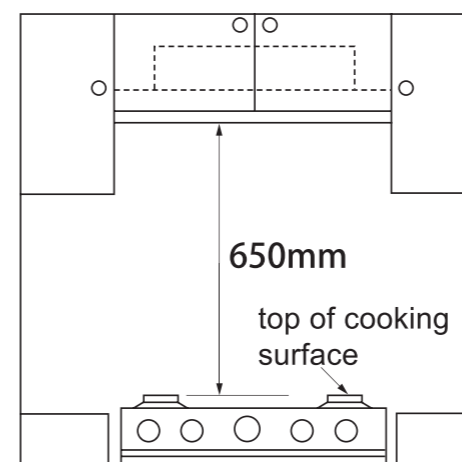
Positioning

Fixing dimensions



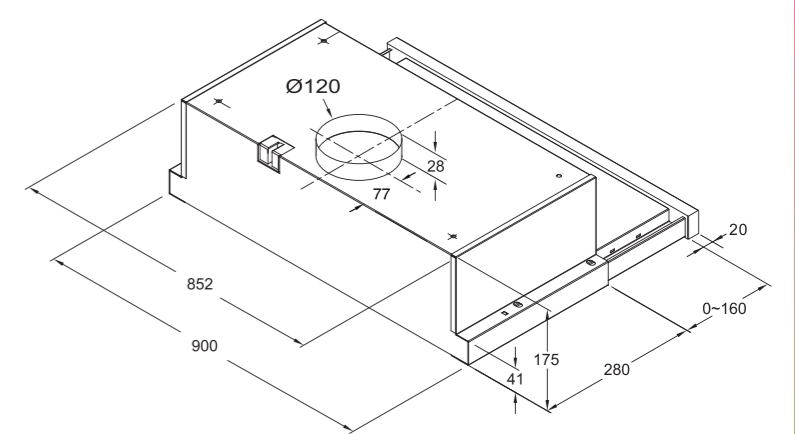
GH609WNL
拖拉式抽油煙機
TELESCOPIC HOOD

INSTALLATION

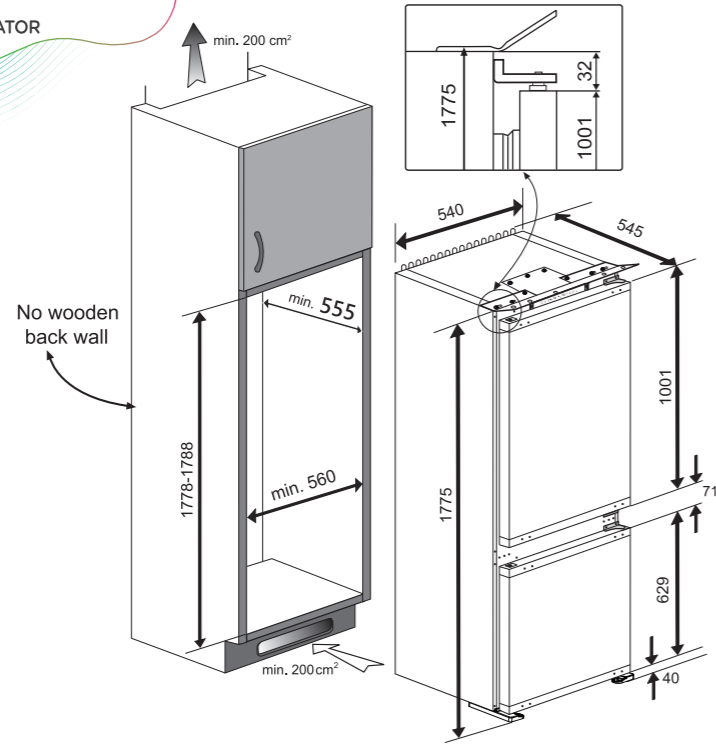


Positioning

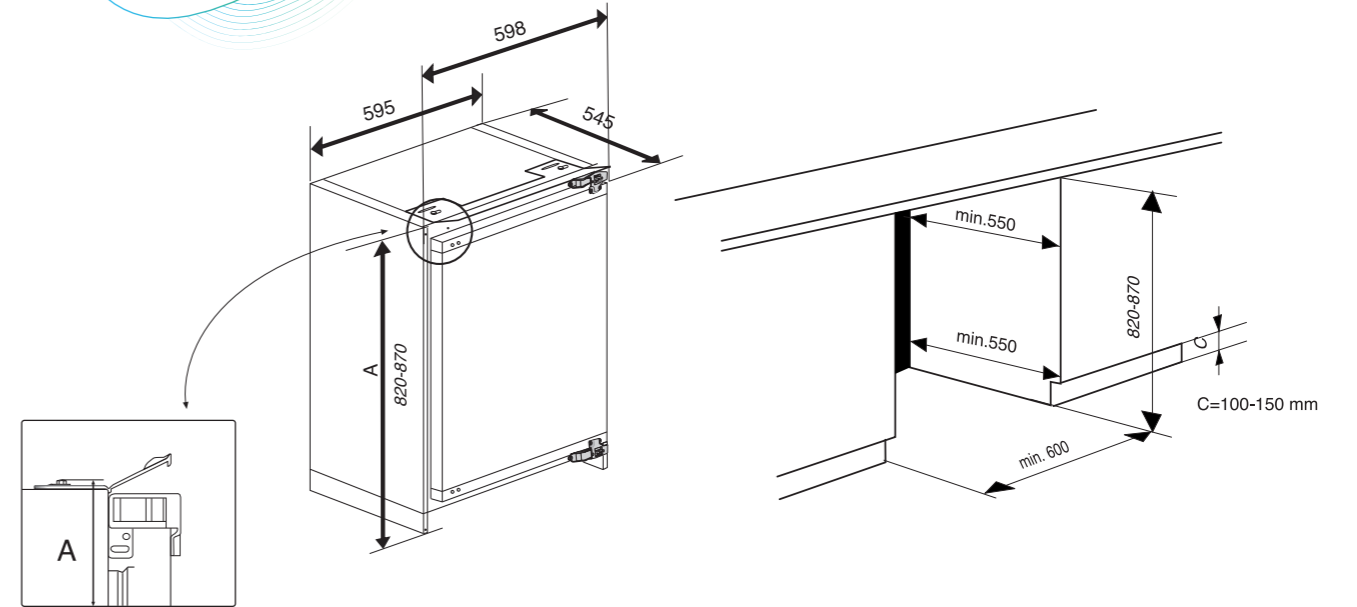
Fixing dimensions



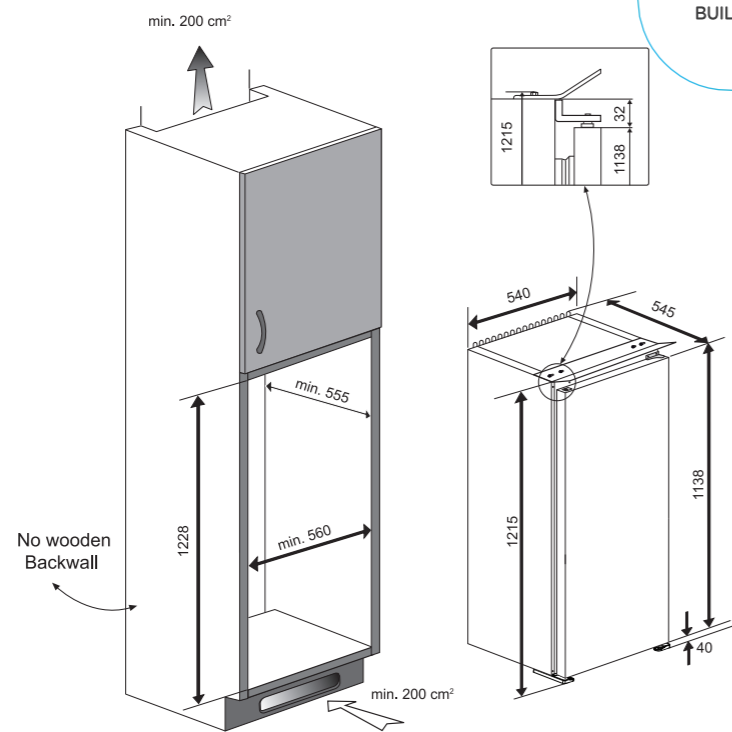
PBF7320NF
嵌入式雪櫃
BUILT-IN REFRIGERATOR



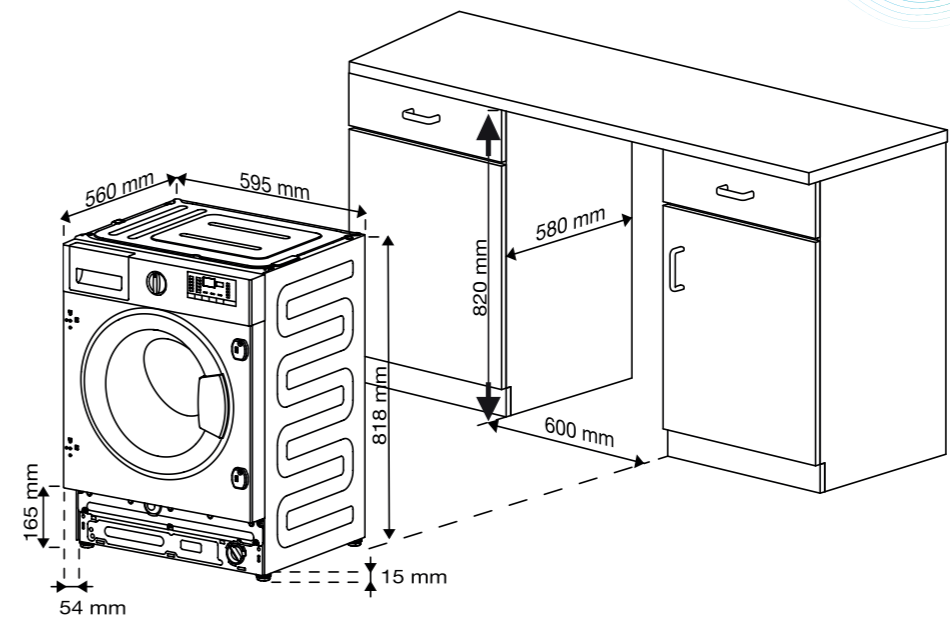
PBU1153A
嵌入式雪櫃
BUILT-IN REFRIGERATOR



PBTR122
嵌入式雪櫃
BUILT-IN REFRIGERATOR



PBS1485BI
嵌入式洗衣乾衣機
BUILT-IN WASHER DRYERS



PHILCO®

美國 飛歌

Philco is a registered Trademark used under license from Electrolux Home Products Inc.

* 本公司將不斷提升各型號之規格，以上產品資料或有更改，請向本公司查詢。

The above mentioned specifications may be changed in order to provide you the model with latest technology, please collect the details if necessary.



PHBI202202



since 1841

www.gilman-group.com

Proudly Serviced by:



a Gilman Group Company

www.ToolBox.hk