

PHILCO® 

Refrigerator Series
雪櫃系列

型號 PFTM32SV

Owner's INSTRUCTIONS Manual. 使用說明書

Before operating the unit, please read this manual thoroughly, and retain for future reference.

操作前請先仔細閱讀本說明書，並請妥善保存，以備日後參考之用。

PHILCO is a pending or registered trademark of Electrolux Home Products Inc. and used under a license from Electrolux Home Products, Inc.

目錄

安全及警告資訊	2	清潔與保養	12
首次使用及安裝	5	有用提示和貼士	14
設備描述	9	發現並排除故障	16
控制面板	10	丟棄設備	18
使用您的設備	11		

安全及警告資訊

為保障安全及正確使用本設備，請在安裝以及首次使用前仔細閱讀此用戶手冊，包括其中所包含的提示與警告。為防止發生不必要的故障及意外，所有使用該設備的人員應熟知設備的操作特性與安全事項。保存該說明書，設備轉移或出售時應一併帶有說明書，以便在產品使用壽命期內任何使用者都能瞭解其使用注意事項及安全規則。為保障生命及財產安全，應採取說明中所規定的預防措施，設備製造商對因疏忽所造成的損害不承擔責任。

針對兒童及其他易受傷害人士的安全措施

- 本設備可供 8 歲以上兒童，身體感官或精神功能有缺陷的人士，以及可供缺乏經驗與知識的人士使用；但此類人士的使用應有監護，並應給予他們指導，使其懂得如何以安全的方式使用該設備，並瞭解所涉及的危險。該設備不應作為兒童玩具。在沒有監護的情況下，設備的清潔與維護不應由兒童實施。
- 設備的包裝應遠離兒童，以防發生窒息危險。
- 如果您不再使用設備，請從插座上拔出插頭，切斷連接電纜（盡可能從最靠近設備處切斷），並拆除設備門，以防兒童在玩耍時遭遇電擊或將自己關在設備內。

如果您用帶有磁性密封門的設備替換帶有彈簧鎖（門門）門或蓋子的老式設備時，確保您在丟棄舊設備時已使彈簧鎖無法再發揮功能。該措施將使舊設備不會再對兒童構成危險。

一般安全性

- 警告——該設備供家庭及以下類似場所中使用：
 - 商場、辦公室，以及其它工作場所的員工廚房；
 - 農舍中，以及供賓館、汽車旅館及其它居所中的客人使用；
 - 住宿加早餐式場所中；
 - 餐飲及類似的非零售場所中使用；
- 警告——禁止在該設備中貯存爆炸性物質，例如有可燃性推進劑的噴霧罐
- 警告——如果電源線有損壞，應由製造商、製造商的服務代理人，或者類似的有資質人士更換電源線，以防止發生危險。
- 警告——應保證設備外罩或內置裝置的通風口不被阻擋。
- 警告——應使用製造商推薦的除霜方式，禁止用機械裝置或其它手段加快除霜過程。

- 警告——不應損壞製冷回路。
- 警告——設備的食品貯存區格內不應使用電氣裝置，製造商推薦的裝置除外。
- 警告——製冷劑及隔離氣體具有可燃性。在丟棄設備時，應只丟棄在獲得授權的廢物處置中心。禁止暴露在火焰中。

製冷劑

設備的製冷回路中含有製冷劑異丁烯（R600a），這是一種具有高環境相容性的天然氣體，但具有可燃性。設備運輸及安裝過程中應確保不損壞製冷回路中的元件。製冷劑（R600a）具有可燃性。

火災危險

如果製冷回路遭到損壞：

- 應禁止產生明火，遠離火源；
 - 對放置設備的房間進行徹底通風。
- 以任何方式變更產品規格或更改產品都存在危險性。電源線的任何損壞會導致短路、火災，和/或電擊事故。

電氣安全

- 嚴禁接長電源線。
- 確保電源插頭未被壓壞或損壞。被壓壞或損壞的插頭可能會產生過熱現象並引起火災。
- 確信您可以夠到設備的主電源插頭。
- 禁止拖拽主電源線。
- 如果插座插頭有鬆動，不要插入插頭。存在電擊或火災危險。
- 您一定不要在內部照明燈無外罩的情況下操作設備。

此雪櫃只能在220—240V/50Hz的單相交流電源下使用。如果使用者使用區域的電壓波動超出以上規定值，為安全起見，請為設備使用大於350W的交流自動電壓穩壓器。該雪櫃必須使用專用的電源插座，而不是其它電器設備的通用插座。雪櫃的電源插頭必須與帶接地線的插座相配。

日常使用

- 禁止在設備中貯存可燃性氣體或液體。這有產生爆炸的危險。
- 禁止在設備內操作任何電氣裝置。
- 切斷電源時要從主插座上拔出插頭，禁止拖拉電源線。
- 不要直接食用來自冷凍箱的冰棒或冰塊，這可能會對口腔及嘴唇造成冰霜灼燒。

- 禁止將發熱物品放置在該設備的塑膠零件附近。
- 預先包裝冷凍食品的貯存應符合冷凍食品製作商的指令。
- 設備製造商關於貯藏方面的推薦應嚴格遵循。參見相關的貯藏指令。
- 禁止在冷凍區格內貯藏碳酸飲料或泡沫飲料，這會使容器產生壓力，從而對設備造成損害。
- 直接食用來自冷凍區格的冷凍食物可能會引起冰霜灼燒。
- 禁止將設備放置在直射陽光下。
- 燃燒的蠟燭燈具，以及其它有明火的東西應遠離設備，以防止設備產生燃燒。
- 此設備適用於按此設備說明書中的規定在普通家庭環境中貯藏食品和/或飲料。該設備有一定的重量。移動設備時請小心。
- 如果您的手沾濕了，不要移動或接觸冷凍箱中的物品，這可能會引起皮膚擦傷或者冰霜灼燒/凍斑。
- 禁止將基座、抽屜、門等立放，或將其作為底座。
- 嚴禁將已融化的冷凍食品再次冷凍。

警告！**保養與清潔**

- 維護前，請關掉設備，並從主插座上拔掉電源主插頭。
- 禁止用金屬物品、蒸汽清洗裝置、醚油、有機溶劑或者擦洗劑清潔該設備。
- 禁止用尖銳物品從設備中去除冰霜。請使用塑膠刮刀。

安裝重要事項

- 設備電氣連接應小心，應遵循本手冊中的指令。
- 拆開設備包裝。並檢查是否設備有損壞。如果有損壞，不要連接設備。應立即向銷售方報告損壞情況。此種情況下應保留設備的包裝。
- 建議在連接設備前讓設備放置至少4小時，以便讓油流回壓縮機中。
- 設備周圍應有充分的空氣迴圈，否則會造成設備過熱。遵循相關的安裝指令以獲得充足的通風。

- 在可能的情況下，產品背面不要太靠近牆體，以避免碰到或接觸到發熱部件（壓縮機，冷凝器），防止發生火災危險，請遵循相關的安裝指令。
- 嚴禁將設備放置在靠近散熱器或炊具的位置。設備安裝後，應保證可以夠到主插頭。

服務

- 所有設備電氣方面的工作應由合格的電工或勝任的人士來實施。
- 該產品的服務必須由已獲得授權的服務中心實施，只能使用真實的備件。
 - 1) 如果設備是屬於無霜式。
 - 2) 如果設備中包含有冷凍箱。

首次使用和安裝

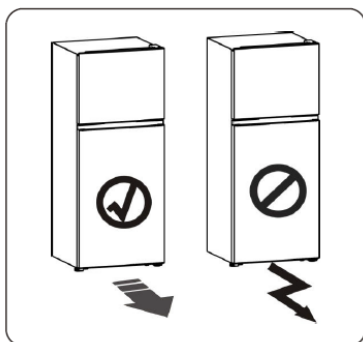
在首次使用設備前，用溫水及中性肥皂水清洗雪櫃內部及所有內部配件，以便去除全新產品所具有的典型氣味，然後充分乾燥。

重要事項！ 不要使用洗滌劑或研磨粉，因為它們會損傷面層。

重要事項！ 有必要讓雪櫃周圍有良好的通風，這有助於散熱，降低能源消耗並獲得高效率。因此，雪櫃四周應有足夠的淨空。

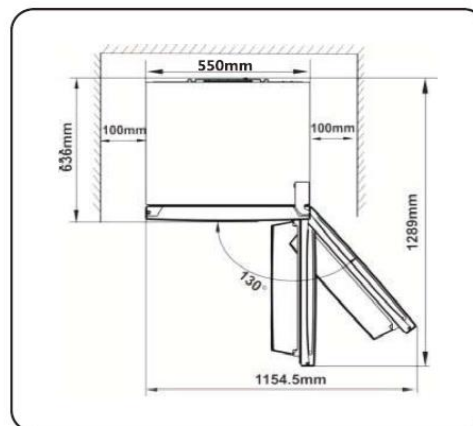
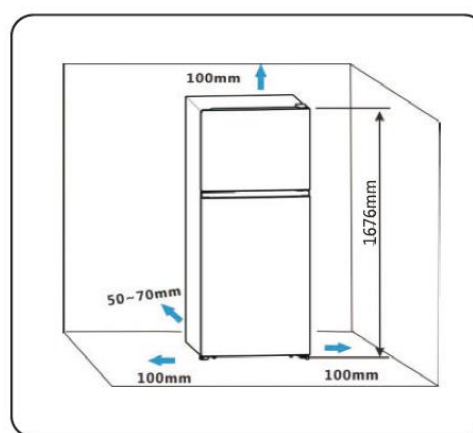
注意！

為了正確安裝，冰櫃必須放置在堅硬材料的水平表面上，該表面與地板的其餘部分高度相同。該表面應足夠堅固，以支撐滿載的冰櫃。滾輪不是腳輪，只能用於向前或向後移動。把冰櫃水平移動可能會損壞地板和滾輪。



設備通風

建議雪櫃的背面與牆體之間有50-70mm間隙，雪櫃二個側面至少應有100mm 的間隙，頂部應有超過100mm的空間，前端的空間應能使雪櫃門呈135度開啟。



安裝位置

警告！ 安裝前，仔細閱讀說明，以保證您的安全，以及正確操作設備。

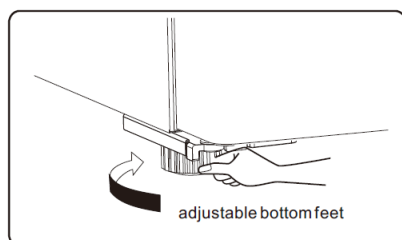
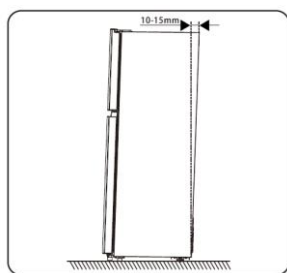
- 設備的安置應遠離熱源，例如火爐、散熱器、直射陽光等。
- 相應類別產品的最佳表現及安全性能需要有正確的室內溫度，請參考定額牌中的規定。

Climate class	Ambient temperature
N	+16°C to +32°C
ST	+16°C to +38°C
T	+16°C to +43°C

調平設備

為使設備後部下部充分調平和空氣流通，可能需要調整底部支腳。您可以用手或合適的扳手手動調整

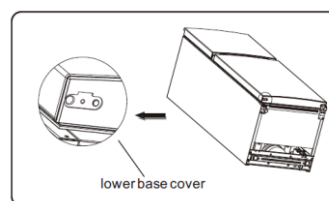
1. 要使門自動關閉，請將設備頂部向後傾斜10-15mm。



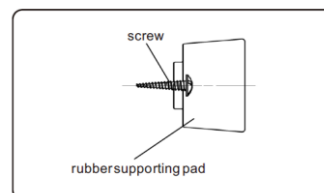
調平設備

- 如果需要，您可以將冰櫃背面放倒以便接近底座，您應將其放在軟泡沫包裝或類似資料上，以避免損壞冰櫃后背板。
- 正常使用時沒有必要安裝這些配件。只適用於極端情形，雪櫃門呈約90度開啟。這種情況下雪櫃有傾斜的危險。此時，橡膠支撐墊應固定到底殼蓋上以便穩定雪櫃。

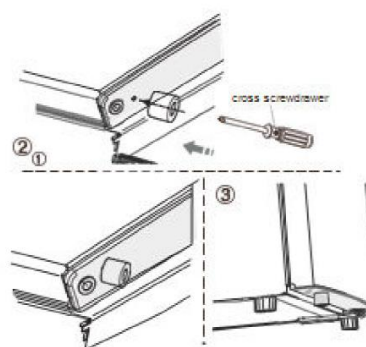
1. 傾斜雪櫃並找到底殼蓋左側的螺絲孔。



2. 將螺絲放入橡膠支撐墊的孔中。



3. 將螺絲對準底殼蓋上的孔。將橡膠支撐墊用十字螺絲刀（產品自身提供）牢牢固定到底殼蓋上。



水平度

- 設備應保持水準以防止振動。為保持設備水準，設備應在直立狀態，二個調節器應與地板接觸穩定。您可以通過擰轉前端的水準調節器達到適當的水平度（用您的手指或合適的扳手）。

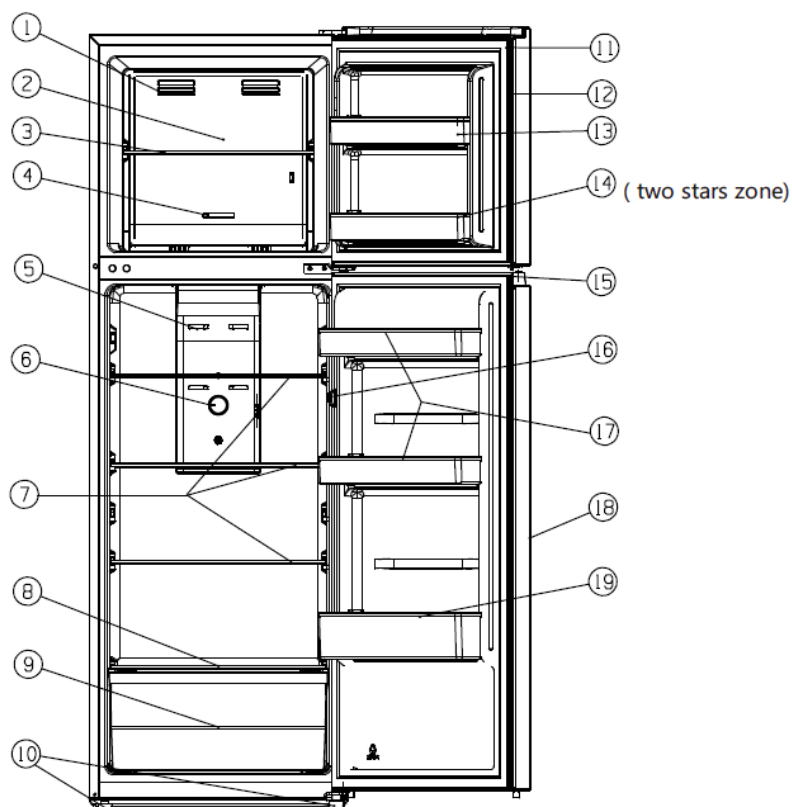
電氣連接

注意！ 安裝該設備時的電氣工作應由合格或經過授權的人士來實施。

警告！

該設備必須有接地裝置。如果這些安全措施未被遵循，製造商不承擔任何責任。

設備描述



1. 冷凍室風道	10. 可調校櫃腳
2. 冷凍室風道蓋板	11. 冷凍室門封
3. 冷凍室擱架	12. 冷凍室門
4. 冷凍室溫度調節器	13. 冷凍室門擱架
5. 冷藏室風道	14. 冷凍室門擱架(二星級)
6. 冷凍室溫度調節器	15. 冷藏室門封
7. 冷藏室擱架	16. 門開關
8. 果菜盒蓋	17. 冷藏室門擱架
9. 果菜盒	18. 冷藏室門
	19. 冷藏室門大擱架

注意！ 因為我們的產品不斷更新，您的雪櫃可能會與此說明手冊的內容有微小的差別，但產品功能與使用方法保持一致。

控制面板

按照以下規定使用您的設備，您的設備具有如下圖所示的控制台所示的相應功能。

冷藏室溫度調節

- 室內製冷不足

將溫度控制器設定為“COLDER”。

- 正常使用冰櫃

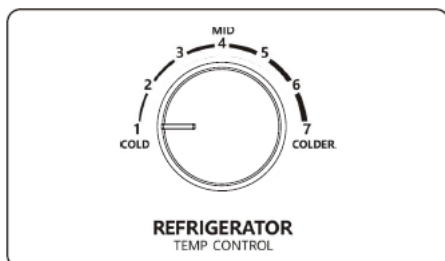
將溫度控制器設定為“MID”。

重要！

較高的環境溫度（例如在炎熱的夏季）和溫度調節器上較冷的設定會導致壓縮機連續運行，甚至不停機！

因此，我們不建議用戶設置溫度控制旋鈕在“COLDER”或“COLD”在正常情況下。

原因：當環境溫度高時，壓縮機必須連續運轉以保持電器內的低溫。



冷凍室溫度調節

溫度調節器允許您調節冷凍室內的溫度。

- 如果冷凍食品或冰塊過多

請把溫度控制旋鈕調到“COLDER”位置。

- 在正常情況下使用冰櫃。

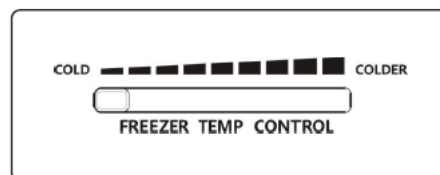
請把溫度調節器放在中間位置。

- 如果室內有少量冷凍食品。

請將溫度控制器設定在“COLD”位置。

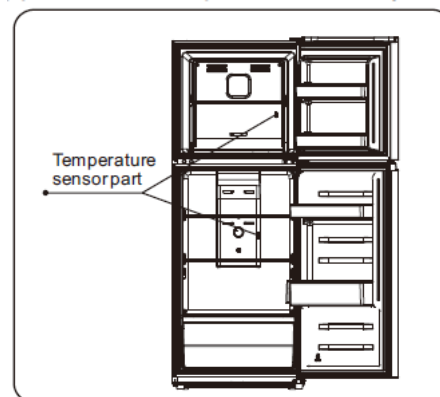
重要！

因此，在正常情況下，我們不建議用戶設置溫度控制旋鈕在“COLD”或“COLDER”。如果您將溫度設定至更冷會使能量效率更高。相反地情況會導致更高的能量消耗。



重要！

不要將太多的食物直接放在冰櫃倉蓋風道內溫度感測器部分的出風口上，以免影響電器的正常工作。



使用您的設備

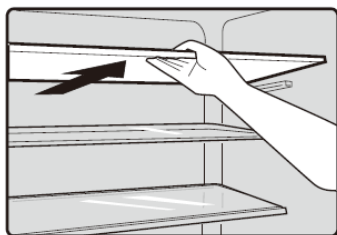
一般情況下，您的設備包含“設備描述中”表述的配件，利用這份說明書，您就能以正確的方法使用它們。

門擱架

- 門擱架適合貯存蛋類，罐裝液體瓶裝飲料，以及包裝食品等。門擱架上不要放置太多重物。
- 下門上的小擱架可以根據您的要求放置在不同的高度。請先將食物從架子上拿出來，然後再垂直提起重新定位。

雪櫃內部的架子

- 雪櫃內部有架子，架子可以取出來清潔。



- 果菜盒適合蔬菜、水果等的保鮮。



冷凍室

冷凍室適用於儲存需要冷凍的食物，如肉、冰等。

小心！ 安裝深托架時不要關閉冰櫃門，否則會損壞本機。

確保飲料瓶放在冰櫃裏的時間不要超過需要的時間，因為冷凍液可能會導致瓶子破裂。

制冰格（可選）

它是用來做冰塊的。製作冰塊時，請向制冰格中加水，水位不得超過頂線（理想情況下為制冰格容積的 80%）。將制冰格放入冷凍室，等待至少兩個小時，讓冰塊成型。立方體成型後，輕輕扭轉託盤，將冰塊和制冰格分開。



注意！ 不得用此設備儲存醫藥品和化學物品。

清潔與保養

為保持衛生，雪櫃內部包括內部配件應定期進行清潔。

雪櫃應至少每二個月進行一次清潔和維護。

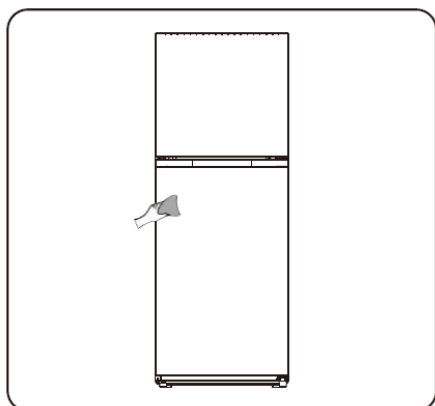
警告！電擊危險！

- 清潔期間，雪櫃不應連接到主電源。清潔前應關掉雪櫃，從主插座上拔出插頭，關閉或切斷回路斷路器或保險。

外部清潔

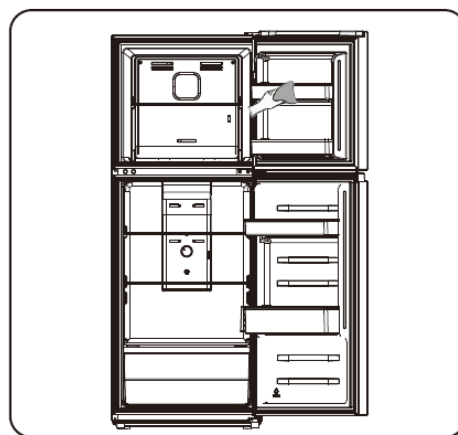
用乾淨的軟布擦拭控制面板。

- 將水噴灑在清潔布上，而不是直接噴灑在設備表面。這有助於確保水分均勻分佈到表面。
- 用溫和的清潔劑清潔門、把手和櫃體表面，然後用軟布擦乾。



內部清潔

您應該定期清潔電器內部。當食品庫存較低時，清潔將更容易。用小蘇打水溶液擦拭冰櫃設備的內部，然後用擰幹的海綿或布用溫水沖洗。更換前徹底擦乾擱架和籃子。將所有表面和可拆卸零件放回原位前并徹底擦乾。



重要事項！

- 清潔前從雪櫃上取出食品，並將其存放在陰涼的地方，蓋好。
- 不要用蒸汽清洗裝置。潮氣可能會積存在電氣部件中。
- 蒸汽可能會導致塑膠部件損壞。
- 醚油、有機溶劑可能會對雪櫃的塑膠部件造成損害，例如檸檬汁、桔皮汁、丁酸或者含有乙酸的清洗液。此類物質不應與雪櫃的部件產生接觸。

- 禁止使用任何研磨類清洗液。
- 用布和溫水清洗雪櫃及內部配件。
可以使用市面上出售的洗碗用清潔液。

儘管本設備自動除霜，但如果冷凍室門頻繁打開或打開時間過長，冷凍室內壁可能會出現一層霜。如果霜太厚，選擇一個冷凍室幾乎空的時間，並按以下步驟進行：

1. 取下現有的食物和附件籃，從電源上拔下電器插頭，保持門打開。給冷凍室徹底通風以加速這個過程
2. 除霜完成後，按上述步驟清潔設備。

注意！

不要用尖銳的物體除去冷凍室的霜。只有在內部完全乾燥後，才應重新打開設備並將其插回電源插座。

門封清潔

注意保持門封清潔。黏糊糊的食物和飲料會導致門封粘在櫃子上，打開櫃門時會撕裂。用溫和的清潔劑和溫水清洗門封。清洗後徹底沖洗和乾燥。

注意！

只有在門封完全乾燥後，才能打開設備電源。

更換 LED 燈

警告！

LED 燈應由合格人員更換。如果 LED 燈損壞，請聯系客戶幫助熱線尋求幫助。要更換 LED 燈，請執行以下步驟：

1. 拔掉電器插頭。
2. 向上推出燈罩，將其拆下。
3. 一隻手握住 LED 燈罩，另一隻手在按下連接器門鎖的同時將其拉出。
4. 更換 LED 燈並將其正確卡入位置。

有用提示和貼士

我們建議你按照下面的提示，以節省能源。

- 儘量避免長時間保持敞開大門，以節約能源。
- 確保雪櫃遠離任何發熱來源（陽光直射，電焗爐或電磁爐等）。
- 不要設置不必要的溫度在更冷位置。在雪櫃內切勿儲存溫暖的食物或蒸發的液體。
- 將雪櫃安裝在通風良好的地方，避免濕度太高。請參閱安裝新雪櫃的章節。
- 圖片顯示正確的抽屜組合，保鮮盒和層架，切勿調整組合，因為這設計是最有效節能的配置

新鮮食品冷藏提示

- 切勿把熱的食物直接放入冰櫃或冰櫃，因內部溫度上升，會導致壓縮器不斷地運行，並會消耗更多的能量。
- 應該覆蓋或包裹食物，特別是如果食物味道強烈。
- 將食物適當地擺放，使周圍空氣能夠流通。
- 不要讓新鮮未凍結的食物接觸到已

製冷提示

- 用食物包裝膠包裹肉類（所有類型）：包裝好和放在蔬菜抽屜上的玻璃架上面。時常遵照製造商建議的食物儲存時間和使用日期。
- 熟食，涼菜等：它們應被包蓋，並且可以放置在任何層架。
- 水果和蔬菜：它們應儲存在特別提供的抽屜內。
- 牛油和奶酪：應用密封鋁箔或塑膠薄膜包裝。
- 奶瓶：應具有蓋子和儲存在門架

冷凍的提示

在首次啟動雪櫃或一段時間不用後，在將食物放入隔間前先讓設備在高設定下運行至少 2 小時。 .

- 將食物分成小份，使其能夠快速完全冷凍，這也使您之後可以只融化所需要數量的食品。 .
- 將食物包在具有氣密性的鋁箔或聚乙烯食品包裝內。

<p>經冷凍了的食物，以免冷凍食物的溫度上升。.</p> <ul style="list-style-type: none">● 直接馬上食用來自冷凍區格的冷凍食物可能會引起皮膚冰霜灼燒。● 建議為各冷凍包貼上日期標籤，以便能追蹤儲藏時間。 <p>儲存冷凍食品的提示</p> <ul style="list-style-type: none">● 確保食品零售商以正確的方式儲存了食品。● 食品在解凍後會很快變壞，不應再次冷凍。不要超過食品生產商規定的儲存時間。.	<p>關掉您的設備</p> <p>如果雪櫃需要長時間關掉，應遵循以下步驟以防設備產生黴菌。</p> <ol style="list-style-type: none">1. 取出所有食物。2. 從主插座上拔出電源插頭。3. 徹底清潔並乾燥雪櫃內部。4. 確保所有雪櫃門呈楔形有少量開啟，以便空氣流通。
---	--

發現並排除故障

如果您的設備有問題，您擔心設備無法正常運行，在尋求服務之前，您可以進行一些簡單的檢查，請見以下內容。在尋求服務之前，您可以依照本節內容進行一些簡單的檢查。

警告！不要試圖自己維修設備。如果您按以下提到的方法檢查後問題仍然存在，請聯繫合格的電工，有授權的服務工程師，或者聯繫您購買產品的商店。

問題	可能原因及解決方案
設備不運行	檢查電源線是否正確插入電源插座。
	檢查電源的保險絲或電路，必要時更換。
	在除霜期間，或在打開設備後的短時間內，設備不工作是正常的，以保護壓縮機。
設備異味	內部可能需要清潔。
	一些食物、容器或包裝會引起異味。
不正常聲音	<p>下面的聲音很正常：</p> <ul style="list-style-type: none"> ● 壓縮機運行噪音。 ● 冷凍室或其他隔間內小型風扇電機發出的氣流噪音。 ● 類似於水沸騰的咕嚕聲。 ● 自動除霜時發出爆裂聲 ● 壓縮機啟動前發出聲音。
	<p>其他異常聲音是由於以下原因造成的，可能需要您進行檢查並採取措施：</p> <ul style="list-style-type: none"> ● 設備安放不水準。 ● 電器背面接觸牆壁。 ● 瓶子或容器掉落或滾動。

電機連續運轉	<p>經常聽到電機的聲音是正常的，在下列情況下需要多運轉：</p> <ul style="list-style-type: none"> ● 溫度設定低於必要溫度 ● 設備內最近儲存了大量熱食物。 ● 設備外部溫度過高。 ● 門開得太久或太頻繁。 ● 安裝設備後或設備長期關閉後。
設備裏結了一層霜	<p>檢查出風口是否被食物堵塞，並確保食物放置在設備內，以允許足夠的熱量通風。確保那扇門完全關上了關閉。到除霜，請參閱“清潔和保養” 章節。</p>
設備裡面的溫度太高了	<p>您可能讓門開得太久或太頻繁；或者門被一些障礙物保持打開；或者設備位於兩側間隙不足的位置</p>
設備裡面的溫度太低了	<p>按照“控制面板” 章節提高溫度。</p>
門不容易關上	<p>檢查冰櫃頂部是否向後傾斜 10-15 毫米，以使門自動關閉，或者內部是否有東西阻止門關閉。</p>
水滴落在地板上	<p>水盤（位於機櫃後底部）可能沒有正確調平，或者壓縮機庫頂部下方的排水口可能沒有正確定位以將水導入該水盤，或者水嘴堵塞。您可能需要把雪櫃從牆上拉開來檢查水盤和出水口。檢查冰櫃是否長時間斷電，這可能導致桶中的冰融化成水，流到地板上。</p>
燈不亮了	<ul style="list-style-type: none"> ● LED 燈有可能損壞。請參閱更換清潔和保養章節中的 LED 燈。 ● 由於門保持打開時間過長，控制系統已禁用燈，關閉並重新打開門以重新啟動燈。

丟棄設備

禁止將該設備丟棄在家庭垃圾中。


包裝材料

帶有再迴圈標記的包裝材料可回收再利用。丟棄包裝材料應放置在適當的垃圾收集容器內，以便回收再利用。

丟棄設備之前應該：

1. 插座上拔出主插頭
2. 電源線，並將其主插頭一起丟棄。

警告！ 雪櫃的隔離體中含有製冷劑與氣體。製冷劑與氣體丟棄時必須進行專業處理，因為它們可能造成對眼睛的傷害或者引起燃燒。在適當處置前，應確保製冷回路的管道系統未被損壞。

	丟棄該產品的正確方式
	<p>本產品或其包裝上的此標記表示本產品不能按家庭垃圾對待。而應該將其送到適當的垃圾收集點，以便能夠回收利用其電氣及電子部件。如果您的產品按正確的方法丟棄，您就為防止對環境及人員造成損害做出了貢獻，用不適當的垃圾處置方法丟棄本產品會造成以上結果。如果您想獲得更多有關本產品回收利用方面的資訊，請聯繫您所在地市政當局，您的家庭垃圾處置服務商，或者聯繫你購買本產品的商店。</p>

Contents

Safety and warning information	2	Helpful hints and tips	14
Installing your new refrigerator.....	5	Cleaning and care	16
Description of the refrigerator	9	Troubleshooting	17
Control panel	11	Disposal of the refrigerator	19
Using your refrigerator	12		



Safety and warning information

For your safety and correct usage before installing and first using the refrigerator, read this user manual carefully, including its hints and warnings.

To avoid unnecessary mistakes and accidents, it is important to make sure that all people using the refrigerator are thoroughly familiar with its operation and safety features.

Keep this instructions manual and be sure that they remain with the refrigerator if it is moved or sold, so that anyone, will be properly informed on usage and safety notices.

- This refrigerator can be used by children aged from 8 years and above and persons with reduced physical, sensory or mental capabilities or lack of experience and knowledge if they have been given supervision or instruction concerning use of the refrigerator in a safe way and understand the hazards involved. Children shall not inappropriate use this refrigerator. Operation shall not be made by children without supervision. Keep all packaging away from children as there is a risk of suffocation.

- If you are discarding the refrigerator, pull the plug out of the socket, cut the connection cable (as close to the refrigerator as you can) and remove the door to prevent children playing from suffering an electric shock or from closing themselves inside it.
- If this refrigerator, featuring a magnetic door seals, is to replace an older refrigerator having a spring lock on the door or lid, be sure to make the spring lock unusable before you discard the old refrigerator. This will prevent it from becoming a death trap for a child.

General safety



- **WARNING** — This refrigerator is intended to be used in household such as
 - staff kitchen areas in offices and other working environments;
 - farm houses and by clients in hotels,
 - motels and other residential type environments;
 - catering and similar nonretail applications
- **WARNING** — Do not store explosive substances such as aerosol cans with a flammable propellant in this refrigerator.
- **WARNING** — If the supply cord is damaged, it must be replaced by the manufacturer, its service agent or similarly qualified persons in order to avoid a hazard.
- **WARNING** — Keep ventilation openings, in the refrigerator enclosure or in the built-in structure, clear of obstruction.

- **WARNING** — Do not use mechanical devices or other means to accelerate the defrosting process, other than those recommended by the manufacturer.
- **WARNING** — Do not damage the refrigerant circuit.
- **WARNING** — Do not use electrical inside the food storage compartments of the refrigerator, unless they are of the type recommended by the manufacturer.



Electrical safety

1. The power cord must not be lengthened.
2. Make sure that the power plug is not crushed or damaged. A crushed or damaged power plug may overheat and cause a fire.
3. Make sure that you and child can access the main plug of the refrigerator.
4. Do not pull the main cable.
5. If the power plug socket is loose, do not insert the power plug. There is a risk of electric shock or fire.
6. You must not operate the refrigerator without the interior lighting lamp cover.
7. The fridge is only applied with power supply of single phase alternating current of 220 ~ 240V/50Hz.

Daily use

- Do not store flammable gases or liquids in the refrigerator. There is a risk of an explosion.
- Do not operate any electrical devices in the refrigerator (eg. electric ice cream makers, mixers etc.).
- When unplugging always pull the plug from the mains socket, do not pull on the cable.
- Do not place hot items near the plastic components of this refrigerator.
- Do not place food products directly against the air outlet on the rear wall.
- Store pre-packed frozen food in accordance with the frozen food manufacturer's instructions.
- The refrigerator manufacturer storage recommendations should be strictly adhered to. Refer to relevant instructions for storage.
- Do not place carbonated or fizzy drinks in the freeze compartment as it creates pressure on the container, which may cause it to explode, resulting in damage to the refrigerator.
- Frozen food can cause frost burns if consumed straight from the freezer compartment.
- Do not place the refrigerator in direct sunlight.
- Keep burning candles, lamps and other items with naked flames away from the refrigerator so that do not set the refrigerator on fire.
- The refrigerator is intended for keeping food stuff and/or beverages in normal household as explained in this instruction booklet. The refrigerator is heavy. Care should be taken when moving it.
- Do not remove or touch items from the freezer compartment if your hands are damp/wet, as this could cause skin abrasions or frost/freezer burns.
- Never use the base, drawers, doors etc. to stand on or as supports.

- Frozen food must not be refrozen once it has been thawed out.
- Do not consume ice popsicles or ice cubes straight from the freezer as this can cause freezer burn to the mouth and lips.
- To avoid items falling and causing injury or damage to the refrigerator, do not overload the door racks or put too much food in the crisper drawers.

Caution! Care and cleaning

- Before maintenance, switch off the refrigerator and disconnect the mains plug from the mains socket.
- Do not clean the refrigerator with metal objects, steam cleaner, ethereal oils, organic solvents or abrasive cleansers.
- Do not use sharp objects to remove frost from the refrigerator. Use a plastic scraper.

Installation Important!

- For electrical connection carefully, follow the instructions given in this manual.
- Unpack the refrigerator and check if there are damages on it. Do not connect the refrigerator if it is damaged. Report possible damages immediately to the place you bought it. In this case retain packing.
- It is advisable to wait at least four hours before connecting the refrigerator to allow the refrigerant to flow back in the compressor.
- Adequate air circulation should be around the refrigerator, lacking this leads to overheating. To achieve sufficient ventilation, follow the instructions relevant to installation.

- Wherever possible the back of the product should not be close to a wall to avoid touching or catching warm parts (compressor, condenser) to prevent the risk of a fire, follow the instructions relevant to installation.
- The refrigerator must not be locate close to radiators or gas cookers.
- Make sure that the mains plug is accessible after the installation of the refrigerator.

Service

- Any electrical work required to do the sevicig of the refrigerator should be carried out by qualified electrician or competent person.
- This product must be serviced by an authoized Service Center, and only genuine spare parts must be used, otherwise warranty maybe invalid.

Installing your new refrigerator

Before using the refrigerator for the first time, you should be informed of the following tips.

Ventilation system of refrigerator



In order to improve efficiency of the cooling system and save energy, it is necessary to maintain good ventilation around the refrigerator for the dissipation of heat. For this reason, sufficient clear space should be available around the refrigerator.

Recommendation : It is advisable for there to be at least 75mm of space from the back to the wall, at least 100mm from its top, at last 100mm from its side to the wall and a clear space in front to allow the doors to open 135°. As shown in following diagrams.



Note:

- This refrigerator performs well within the climate class from SN to T showed in the table below.

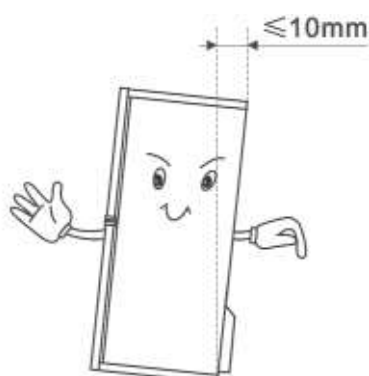
It may not work properly if being left at a temperature above or below the indicated range for a long period.

Climate class	Ambient temperature
SN	+10°C to +32°C
N	+16°C to +32°C
ST	+16°C to +38°C
T	+16°C to +43°C

- Stand your refrigerator in a dry place to avoid high moisture.
- Keep the refrigerator out of direct sunlight rain or frost.
Stand the refrigerator away from heat sources such as stoves, fires or heaters.

Leveling of refrigerator

- For sufficient leveling and air circulating in the lower rear section of the refrigerator, the bottom feet may need to be adjusted.
You can adjust them manually by hand or by using a suitable spanner.
- To allow the doors to selfclose, tilt the top backwards by about 10mm.

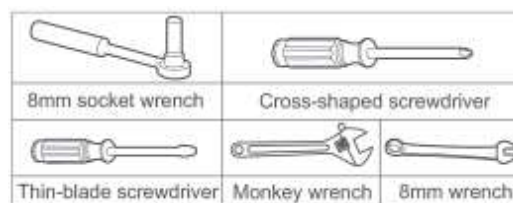


Reversing the door

The side at which the door opens can be changed, from the right side (as supplied) to the left side, if the installation site requires.

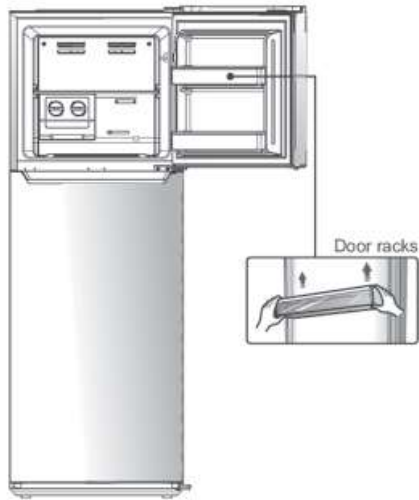
Warning! When reversing the door, the refrigerator must not be connected to the mains. Ensure that the plug is removed from the mains socket.

Tools you will need

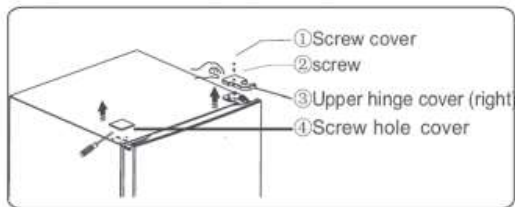


Note: Before you start lay the refrigerator on its back in order to gain access to the base you should rest it on soft foam packaging or similar material to avoid damaging the backboard of the refrigerator. To reverse the door the following steps are generally recommended.

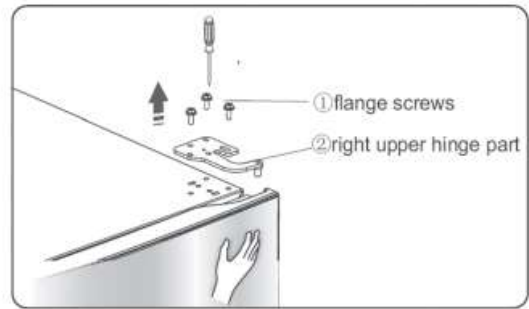
1. Stand the refrigerator upright. Open the upper door to take out all door racks (to avoid racks damaged) and then close the door.



2. Stand the refrigerator upright, first remove the screw cover ① and loose the screw ② and unscrew the upper hinge cover ③ which is at the top right corner of the refrigerator, and use a putty knife or thin-blade screwdriver to prize the screw hole cover ④ which is at the top left corner of the refrigerator.

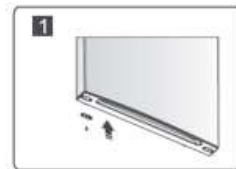
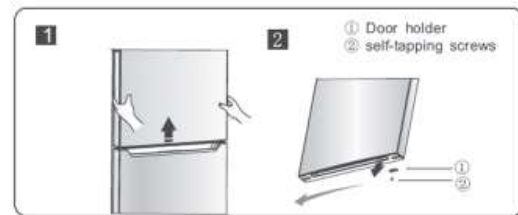


3. Unscrew the flange screws ① which are used for fixing the right upper hinge part ②. Lift the upper door and place it on a padded surface to prevent it from scratching.

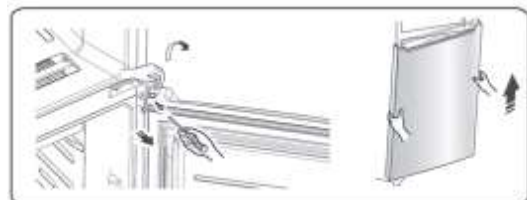


Note: Please hold the upper door by hand during step 3 to prevent door dropping.

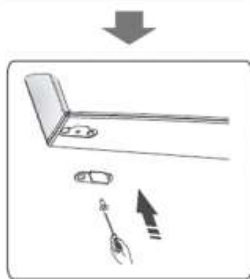
4. Remove the upper door and place it on a smooth surface with its panel upwards. Loose screws ②, detach part ①, then install part ① to the left side with screws ②



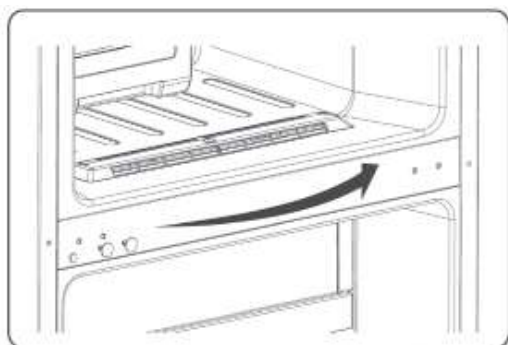
5. Loose screws used to fix the middle hinge and remove middle hinge. Then remove the lower door.



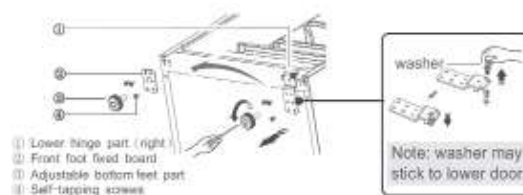
6. Place the lower door on a smooth surface with its panel upwards. Loose ② screws detach part ①. Then install part ① to corresponding position on left side together with screws ②.



7. Change screw hole covers on middle cover plate from left to right (as shown in figure below).



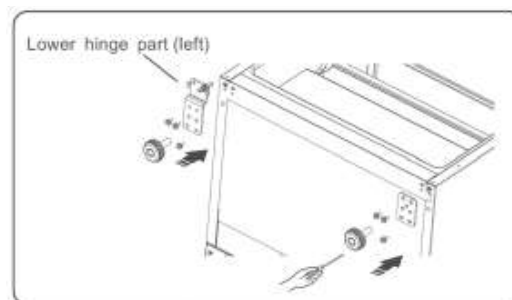
8. Place refrigerator flatwise, remove part ③ and then loose screws ④. Remove part ② and part ①.



9. Screw out lower hinge, change it to the near hole site, and then screw up and mount washer.

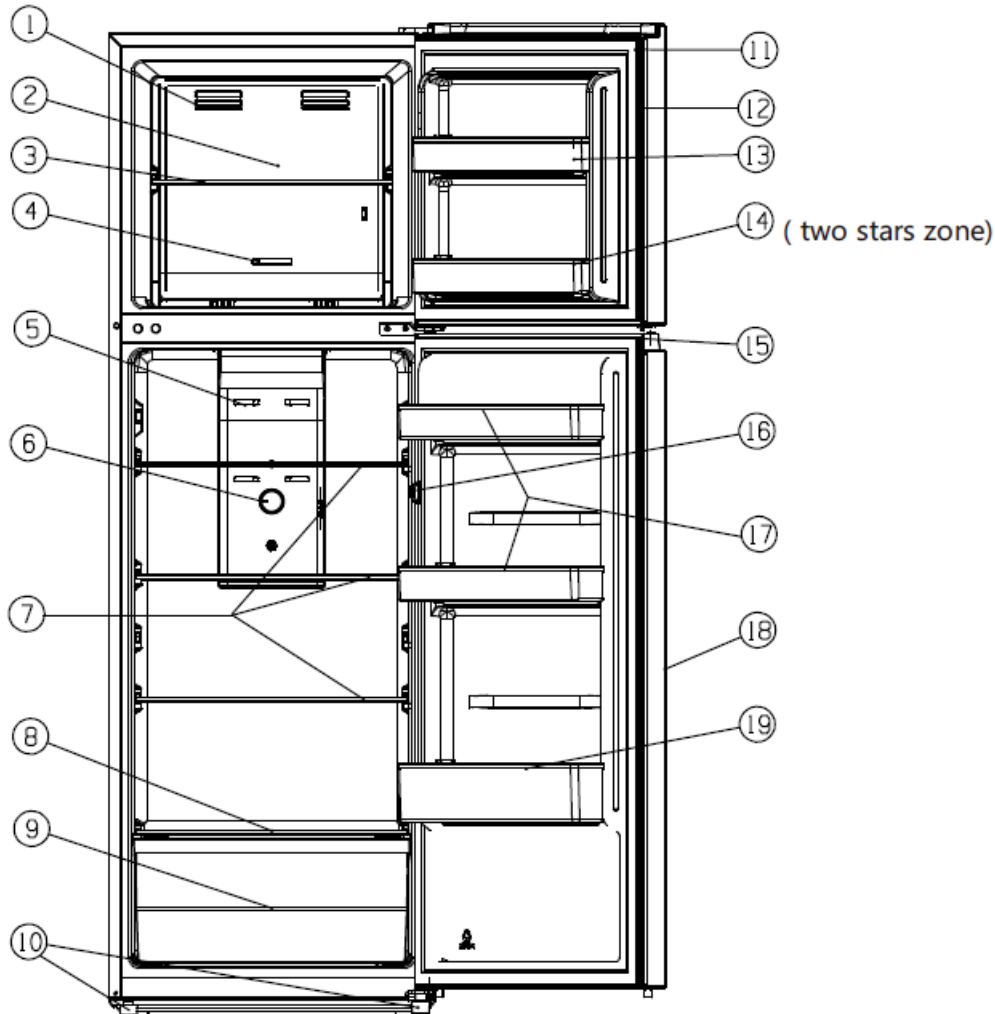
10. Just remount to the step 8, change part ① to left and part ② to right and then fix them with screws ④.

Finally install part ③.

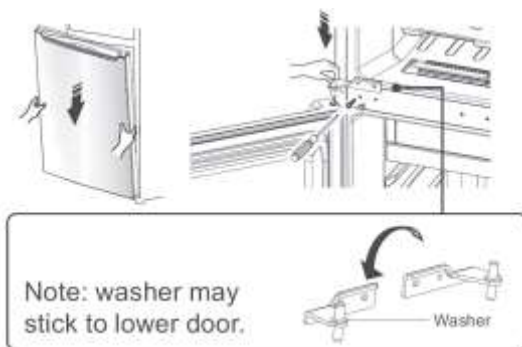


11. Move the lower door and adjust its position to align lower hole site and upper hinge axis. Turn the middle hinge by 180, change the washer on the axis to the upper side, adjust the middle hinge to the appropriate position and then install it.

Description of the Refrigerator



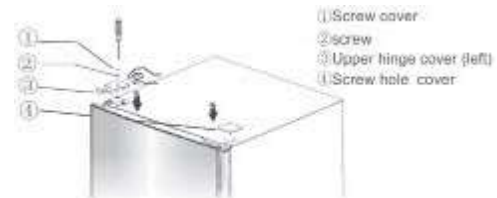
1. Wind channel in freezer	11. Freezer door gasket
2. Wind channel cover in freezer	12. Freezer door
3. Freezer shelf	13. Rack on freezer door
4. Freezer temperature regulator	14. Rack on freezer door (two star zone)
5. Wind channel cover in refrigerator	15. Refrigerator door gasket
6. Refrigerator temperature controller	16. Door switch
7. Refrigerator shelf	17. Rack on refrigerator door
8. Crisper cover	18. Refrigerator door
9. Crisper compartment	19. Large rack on refrigerator door
10. Adjustable feet	



12. Screw out The upper hinge axis, turn the upper hinge over and fix axis on it. Then place it at side for use.



13. Just remount to the step 2, change upper hinge cover ③ to left and fix them with screws ② and then install the screw cover ①. Finally, change screw hole cover ④ to right .



14. Open the upper door, mount door racks and then close it.

Control panel

Use your refrigerator according to the following control regulations, your refrigerator has the corresponding functions as the control panels showed in the pictures below.

Temperature regulator in refrigerator chamber

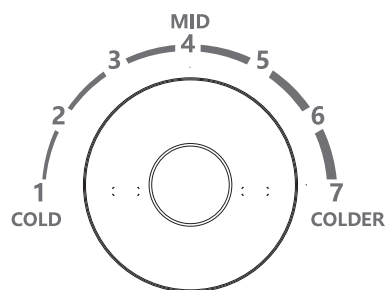
- Insufficient refrigeration in chamber. Set the temperature controller at “Colder”.
- Using the refrigerator in normal. Set the temperature controller at “Mid”.

Important!

High ambient temperatures (e.g. on hot summer days) and a colder setting on the temperature regulator can cause the compressor to run continuously or even non-stop!

So we do not advise the user set the temperature control knob at “Colder” in normal.

Reason : when the ambient temperature is high, the compressor must run continuously to maintain the low temperature in the refrigerator.



REFRIGERATOR
TEMP CONTROL

Temperature regulator in freezer chamber

The temperature regulator allows you to regulate the temperature inside the Freezer.

- In case of too much frozen food or ice making in chamber. Please set the temperature control knob at “Colder” position.
- In case of a little frozen food in chamber. Please set the temperature controller at “Cold” position.

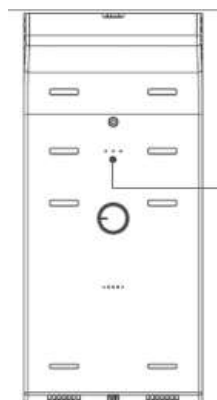
Important!

So we do not advise the user set the temperature control knob at "Colder" in normal. When you turn the knob to "Cold" which can lead to the more energy efficiency. Otherwise, it would result the energy-consuming.



Important!

Don't place too much food directly against the air outlet of the temperature sensor part in Wind channel cover of the refrigerator compartment, as it affects that the refrigerator can't operate correctly.



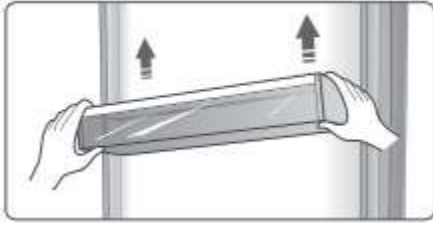
the air outlet of Temperature sensor part in wind channel cover of the refrigerator compartment

Using your refrigerator

Your refrigerator has the accessories as the "Description of the refrigerator" showed in general, with this part instruction you can have the right way to use them.

Door rack

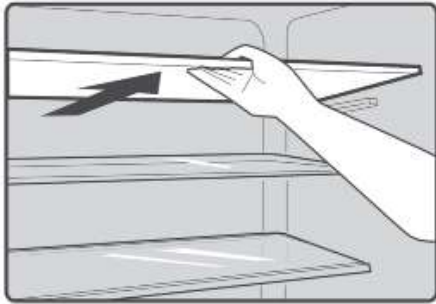
- It is suitable for the storage of eggs, canned liquid, bottled drinks and packed food, etc. Do not place too many heavy things in the rack.
- Small rack on lower door can be placed at different heights according to your requirements. Please take food out of the shelf before lifting vertically to reposition.



Note: There are egg trays in the upper shelf and bottle holder in the lower shelf.

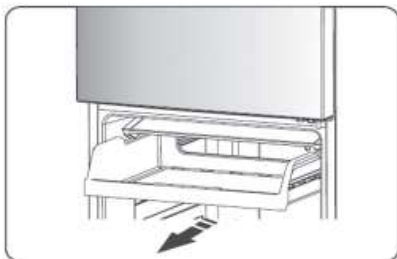
Shelf in Refrigerator chamber

- There are shelves in refrigerator chamber, and they can be taken out to be cleaned.



Fresh zone drawer

- The temperature there is about 2~3 °C lower than other regions in the refrigerator chamber.
- It is used to store fish, meat, etc.



Crisper Cover

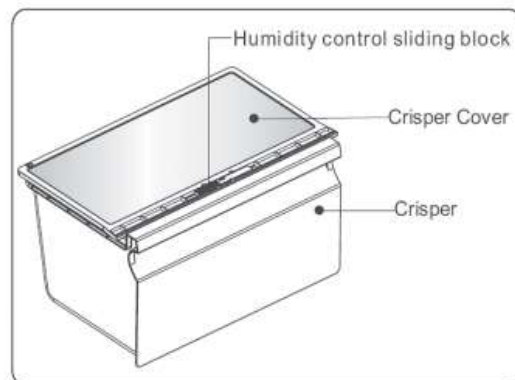
- It is for controlling the temperature of the crisper and the avoiding the vegetable losing moisture.

Crisper Compartment

- It is suitable for storage of fruits and vegetable.
It can slide along the shelf.

Crisper and Humidity control

- The crisper, mounted on telescopic extension slides, is for storing vegetables and fruits. You can adjust the humidity inside by using the sliding block.
- The sliding block on crisper cover can slide to left or right and the air hole become more or less relatively. More air hole opening means less humidity and less means more humidity.
- We recommend that you store vegetables with more humidity and fruits less humidity.



- When you remove the crisper, pull them forward, then lift the crisper off the slides. Remember to empty food in the crisper firstly.
Once you have removed the drawers, ensure the slides are pushed back fully.

Helpful hints and tips

Energy saving tips

We recommend that you follow the tips below to save energy.

- Try to avoid keeping the door open for long periods in order to conserve energy.
- Ensure the refrigerator is away from any sources of heat (Direct sunlight, electric oven or cooker etc).
- Don't set the temperature colder than necessary.
- Don't store warm food or evaporating liquid in the refrigerator.
- Place the refrigerator in a well ventilated, humidity free room. Please refer to the installing your new refrigerator chapter.

- If the diagram shows the correct combination for the drawers, crisper and shelves, do not adjust the combination as this is designed to be the most energy efficient configuration.

Hints for fresh food refrigeration

- Do not place hot food directly into the refrigerator or freezer, the internal temperature will increase resulting in the compressor having to work harder and will consume more energy.
- Do cover or wrap the food particularly if it has a strong flavor.
- Place food properly so that air can circulate freely around it.

Hints for refrigeration

- Meat (All Types) Wrap in polythene food: wrap and place on the glass shelf above the vegetable drawer. Always follow food storage times and use by dates suggested by manufacturers.
- Cooked food, cold dishes, etc.: They should be covered and may be placed on any shelf.
- Fruit and vegetables: They should be stored in the special drawer provided.
- Butter and cheese: Should be wrapped in airtight foil or plastic film wrap.
- Milk bottles: Should have a lid and be stored in the door racks.

Hints for freezing

- When first starting-up or after a period out of use, let the refrigerator run at least 2 hours on the higher settings before putting food in the compartment.

- Prepare food in small portions to enable it to be rapidly and completely frozen and to make it possible to subsequently thaw only the quantity required.
- Wrap up the food in aluminum foil or polyethylene food wraps which are airtight.
- Do not allow fresh unfrozen food to touch the food which is already frozen to avoid temperature rise of the latter.
- Iced products if consumed immediately after removal from the freezer compartment, will probably cause frost burns to the skin.
- It is recommended to label and date each frozen package in order to keep track of the storage time.

Hints for the storage of frozen food

- Ensure that frozen food has been stored correctly by the food retailer.
- Once defrosted, food will deteriorate rapidly and should not be re-frozen. Do not exceed the storage period indicated by the food manufacturer.

Switching off your refrigerator

If the refrigerator needs to be switched off for an extended period, the following steps should be taken prevent mould on the refrigerator.

1. Remove all food.
2. Remove the power plug from the mains socket.
3. Clean and dry the interior thoroughly.
4. Ensure that all the doors are wedged open slightly to allow air to circulate.

Cleaning and care

For hygienic reasons the refrigerator (including exterior and interior accessories) should be cleaned regularly at least every two months.

Caution! The refrigerator must not be connected to the mains during cleaning.

Danger of electrical shock!

Before cleaning switch the refrigerator off and remove the plug from the mains socket.

Exterior cleaning

To maintain good appearance of your refrigerator, you should clean it regularly.

-Wipe the control panel with a clean, soft cloth.

-Spray water onto the cleaning cloth instead of spraying directly on the surface of the refrigerator.

This helps ensure an even distribution of moisture to the surface.

-Clean the doors, handles and cabinet surfaces with a mild detergent and then wiped dry with a soft cloth.

Caution!

-Don't use sharp objects as they are likely to scratch the surface.

-Don't use Thinner, Car detergent, abrasive cleansers or organic solvent for cleaning. They may damage the surface of the refrigerator and may cause fire.

Interior cleaning

You should clean the refrigerator interior regularly.

It will be easier to clean when food stocks are low.

Wipe the inside of the fridge freezer, it can use a mild detergent with warm water using a wrung-out sponge or cloth. Wipe completely dry before replacing the shelves and baskets.

Thoroughly dry all surfaces and removable parts.

Although this refrigerator automatically defrosts, a layer of frost may occur on the freezer compartment's interior frequently or kept open too long. If the frost is too thick, choose a time when the supply of food stocks are low and proceed as follows:

1. Remove existing food and accessories baskets, unplug the refrigerator from the mains socket and leave the doors open. Ventilate the room thoroughly to accelerate the thawing process.

2. When defrosting is completed, clean your freezer as described above.

Caution! Don't use sharp objects to remove frost from the freezer compartment.

Only after the interior is completely dry should the refrigerator be switched back on and plugged back into the mains socket.

Door seals cleaning

Take care to keep door seals clean. Sticky food and drinks can cause seals to stick to the cabinet and tear when you open the door.

Wash seal with a mild detergent and warm water.

Rinse and dry it thoroughly after cleaning.

Caution! Only after the door seals are completely dry that should the refrigerator be powered on.

Replacing the LED light:

Warning: If the LED light cannot be replaced by the user when the LED light is damaged, contact our Service Centre for assistance.

To replace the LED light, the below steps can be followed:

1. Unplug your refrigerator.
2. Remove light cover by pushing up and out.
3. Hold the LED cover with one hand and pull it with the other hand while pressing the connector latch.
4. Replace LED light and reverse back the previous steps.

Troubleshooting

If you experience a problem with your refrigerator or are concerned that the refrigerator is not functioning correctly, you can carry out some easy checking steps before calling for service, please see the below table on pages 18. You can carry out some easy checks according to this section before calling for service.

Warning! Don't try to repair the refrigerator yourself. If the problem persists after you have made the checking steps as mentioned below, contact a qualified electrician, authorized service centre for service if necessary.

Problem	Possible cause & Solution
Refrigerator is not working correctly	Check whether the power cord is plugged into the power outlet properly.
	Check the fuse or circuit of your power supply, replace if necessary.
	The ambient temperature is too low. Try setting the chamber temperature to colder level to solve this problem.
	It is normal that the freezer is not operating during the automatic defrost cycle, or for short time after the refrigerator is switched on to protect the compressor.
Odours from the compartments	The interior may need to be cleaned
	Some food, containers or wrapping cause odours
Noise from the refrigerator	<p>The sounds below are quite normal:</p> <ul style="list-style-type: none"> • Compressor running noises. • Air movement noise from the small fan motor in the freezer compartment or other compartments. • Gurgling sound similar to water boiling. • Popping noise during automatic defrosting. • Clicking noise before the compressor starts.
	<p>Other unusual noises are due to the reasons below and may need you to check and take action:</p> <p>The refrigerator position is not in a level. The back of refrigerator touches the wall. Bottles or containers fallen</p>
The motor runs continuously	<p>It is normal to frequently hear the sound of the motor, it will need to run more when in following circumstances:</p> <ul style="list-style-type: none"> • Temperature setting is set colder than necessary • Large quantity of warm food has recently been stored within the refrigerator. • The temperature outside the appliance is too high. • Doors are kept open too long or too often. • After your installing the refrigerator or it has been switched off for a long time
A layer of frost occurs in the compartment	Check that the air outlets are not blocked by food and ensure food is placed within the refrigerator to allow sufficient ventilation. Ensure that door is fully closed. To remove the frost, please refer to "cleaning and care chapter".
Temperature inside is too warm	You may have left the doors open too long or too frequently; or the doors are kept open by some obstacle; or the refrigerator is located with insufficient clearance at the sides, back and top
Temperature inside is too cold	Increase the temperature by following the "Display controls" chapter.
Doors cannot be closed easily	Check whether the top of the refrigerator is tilted back by 10-15mm to allow the doors to self close, or if something inside is preventing the doors from closing.

Problem	Possible cause & Solution
Water drips on the floor	The water tank (located at the rear bottom of the cabinet) may not be properly leveled, or the draining spout (located underneath the top of the compressor depot) may not be properly positioned to direct water into this water tank, or the water spout is blocked. You may need to pull the refrigerator away from the wall to check the water tank and spout.
The light is not working	<ul style="list-style-type: none"> • The LED light may be damaged. Refer to replace LED lights in cleaning and care chapter. • The control system has disabled the lights due to the door being kept open too long. close and reopens the door to reactivate the lights.

Disposal of the refrigerator

It is prohibited to dispose of this refrigerator as household waste.


Packaging materials

Packaging materials with the recycle symbol are recyclable. Dispose of the packaging into a suitable waste collection container to recycle it.

Before disposal of the refrigerator

1. Pull out the mains plug from the mains socket.
2. Cut off the power cord and discard with the mains plug

Warning! Refrigerators contain refrigerant and gases in the insulation. Refrigerant and gases must be disposed of professionally as they may cause eye injuries or ignition. Ensure that tubing of the refrigerant circuit is not damage prior to proper disposal.

	Correct Disposal of this product
	This marking indicates that this product should not be disposed with other household wastes. To prevent possible harm to the environment or human health from uncontrolled waste disposal. recycle it responsibly to promote the sustainable reuse of material resources.

請記錄下列產品資料

- 型號 MODEL No .: _____
- 機身編號 SERIAL No .: _____
- 經銷商名稱 DEALER .: _____
- 購買日期 DATE OF PURCHASE .: _____
- 單據編號 INVOICE No .: _____

本產品不斷改進中，如功能有所更改，恕不另行通知，如有疑問，請與客戶服務中心聯絡，不便之處，敬請原諒。

The product specifications may be changed without prior notice.
Please contact customer service for details if necessary.

說明書內容以英文版本為準

If there is any inconsistency or ambiguity between the English version and the Chinese version, the English version shall prevail.

ToolBox Customer Service Centre 客戶服務中心：
4/F, DCH Building, 20 Kai Cheung Road, Kowloon Bay, Hong Kong
香港九龍灣啓祥道20號大昌行集團大廈4樓

Customer Service Hotline 客戶服務熱線：(852) 8210 8210

Service E-mail 電郵地址：8210service@gilman-group.com

Please register now at 請即上網登記：www.toolbox.hk

Website 網址：www.gilman-group.com



a Gilman Group Company