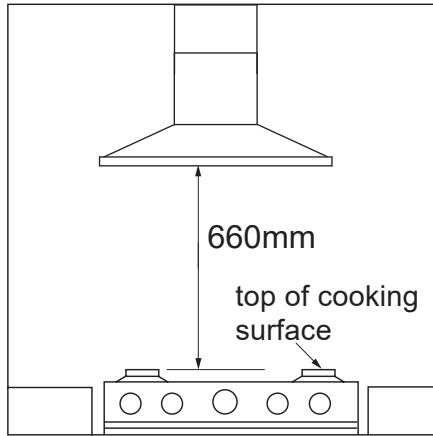
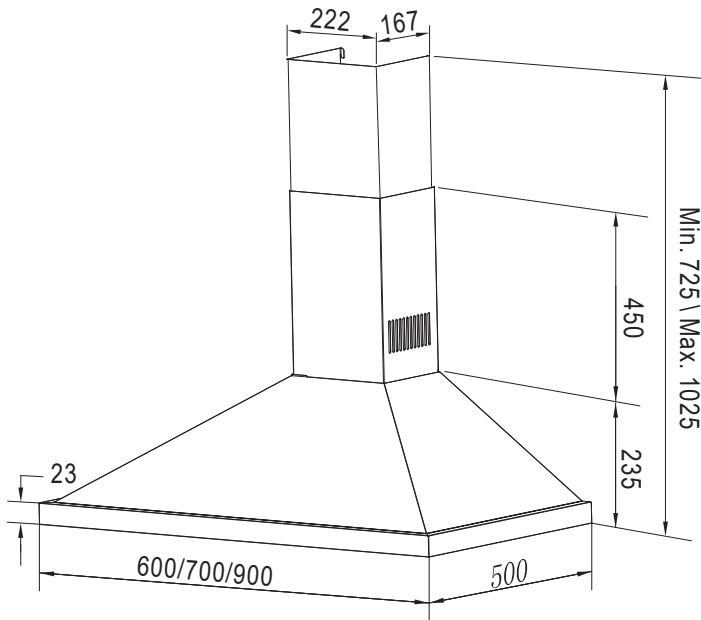


## INSTALLATION



Positioning

## Fixing dimensions

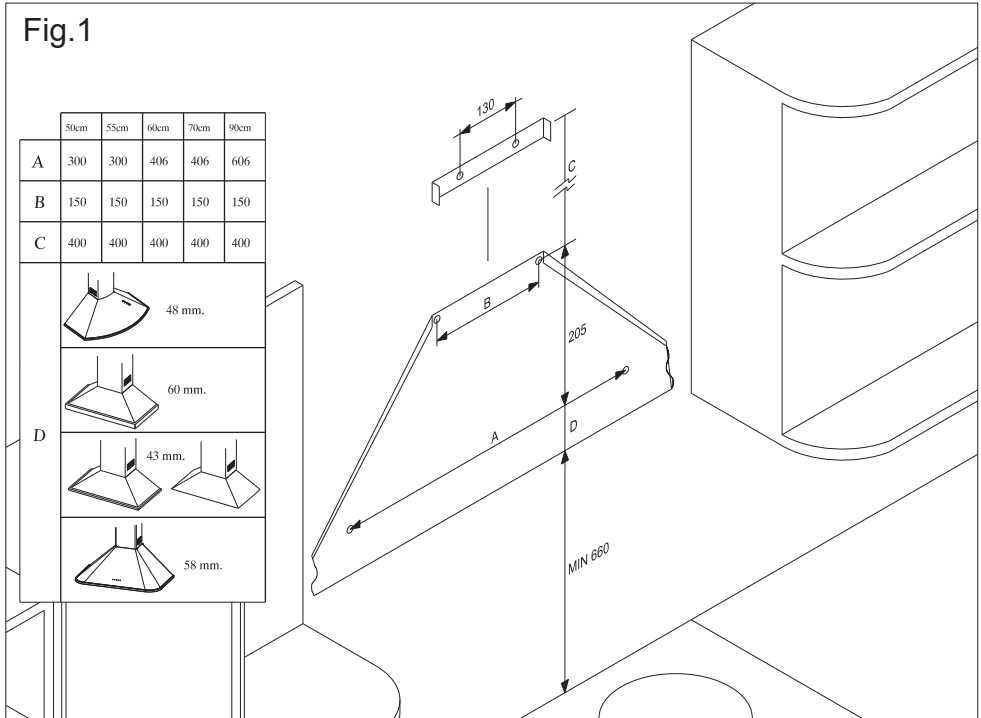


### WARNING!

Failure to install the screws or fixing device in accordance with these instructions may result in electrical hazards.

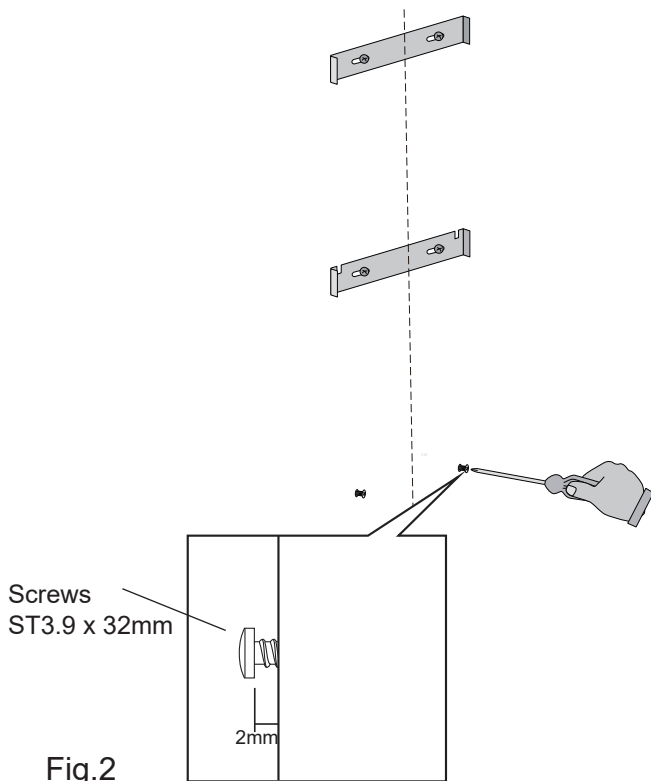
## Drilling holes

- Mark the location for flue cover wall mounting brackets, rangehood mounting points and anti-tilt fixing points above the rangehood using the base as the reference point (Fig. 1).



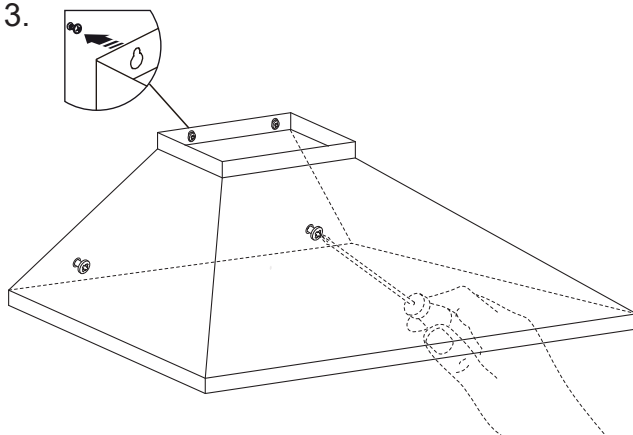
## Attach chimney brackets and hood mounting screws

- Attach the upper hood mounting screws in the locations shown in Fig.2. Use the ST3.9 x 32 screws and expansion plugs if attaching to masonry.



### Attached hood on wall

- Remove the aluminium filters from the rangehood body and hang it on the ST3.9 x 32mm screws then secure at the anti-tilt locations as indicated in Fig. 3.



## Connect ducting adapter

- Connect Ø120mm ducting adapter to the blower outlet and use ST3.9 x 13mm screws to fix it to the range hood (Fig. 4).

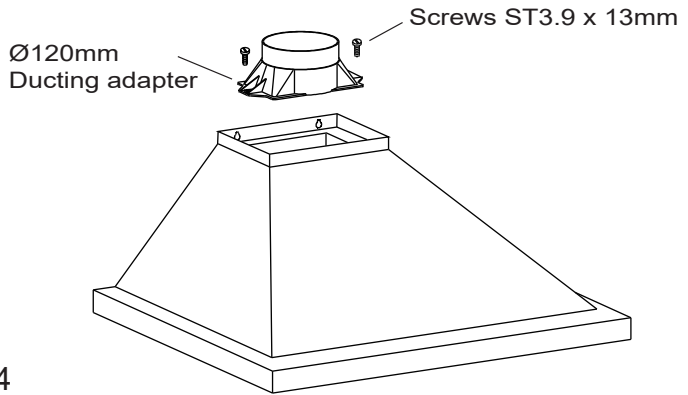


Fig.4

## Fixing flexible duct

- If need exhaust air to the outside.  
Connect Ø125 mm flexible duct to the adapter and fix it (Fig. 5).

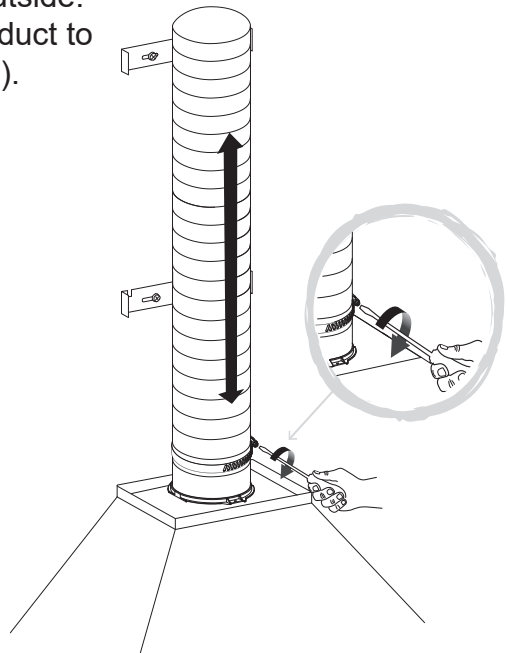


Fig.5

## Attach the chimney

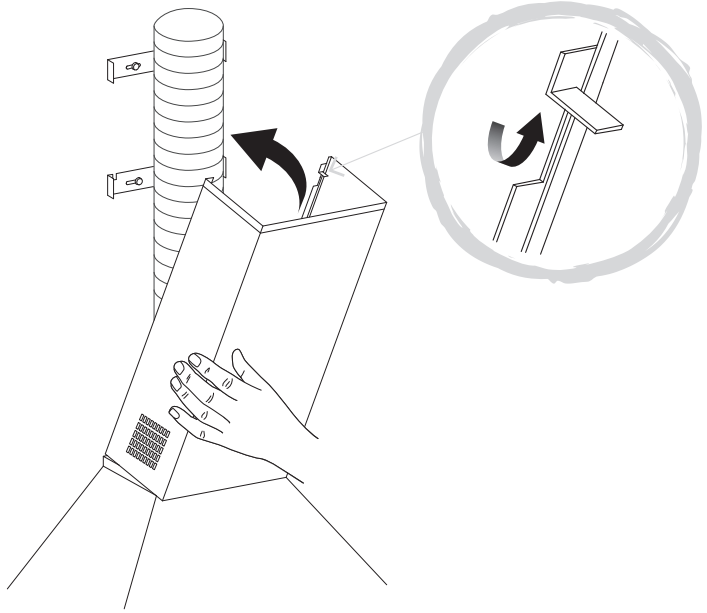


Fig.6

## Connect ducting adapter

- Fix the chimney to the top bracket using the ST3.9 x 13mm screws. Connect top of the ducting tube to vent kit as per manufacturers instructions (Fig. 7).
- Install back the aluminium filters to rangehood, and for Stainless Steel appliance, remove the protection film from rangehood and chimney.

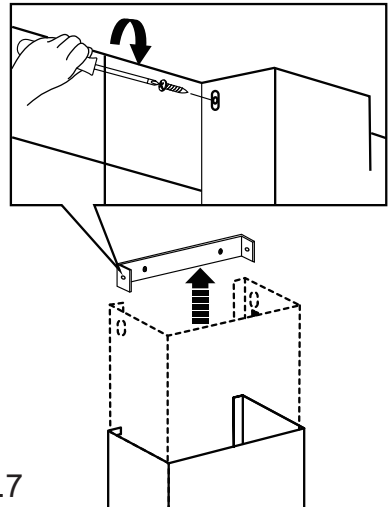
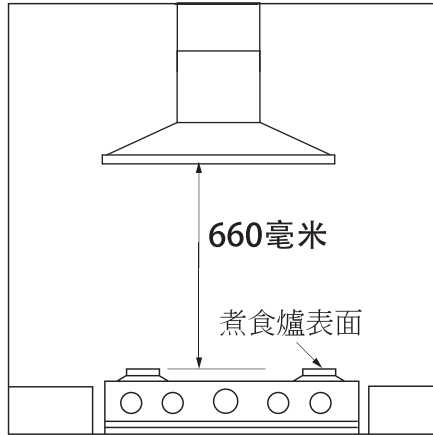


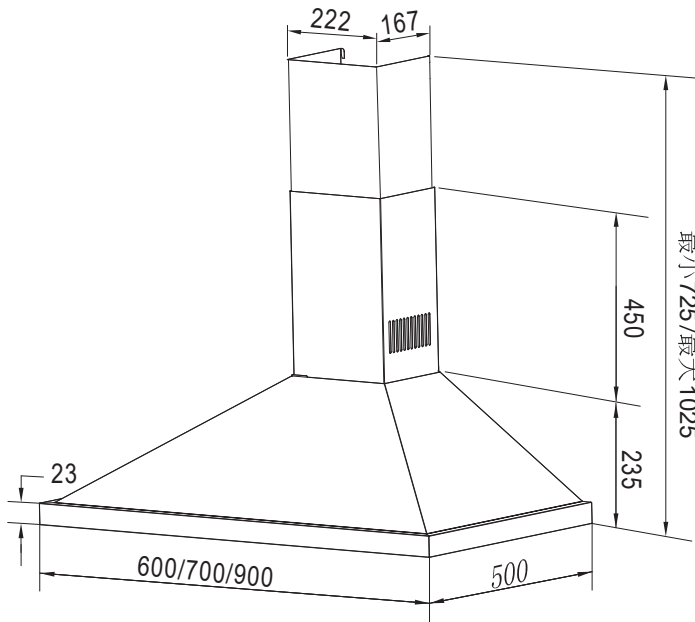
Fig.7

## 安裝



位置

## 安裝尺寸

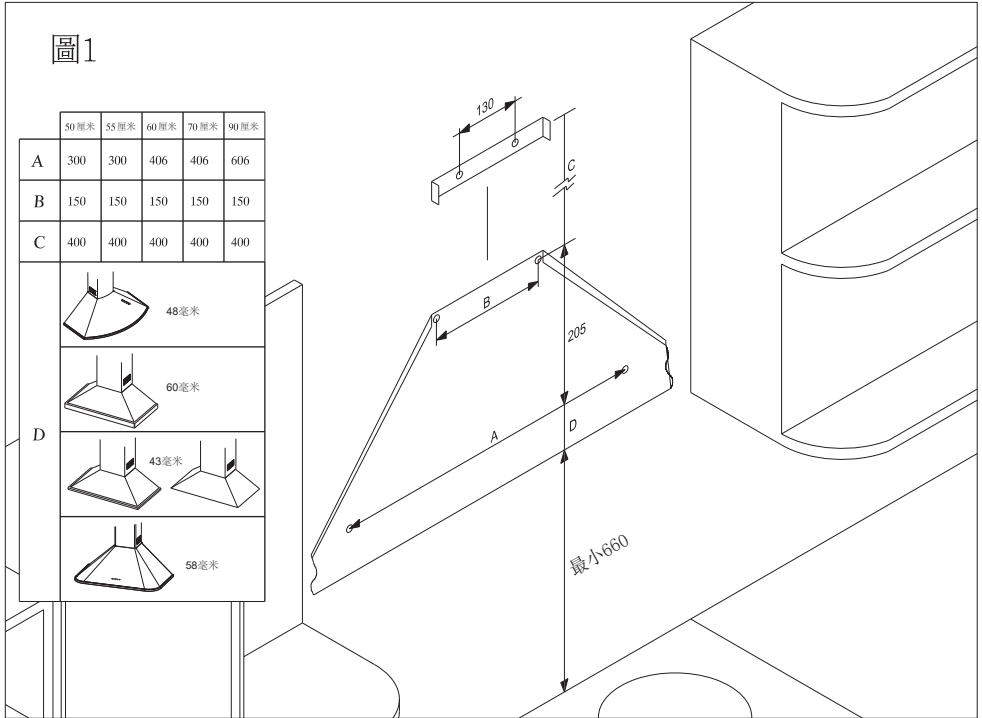


注意事項!

如果未有依照以上指示安裝螺絲及固定裝置會引致觸電危險。

## 鑽孔

- 使用底座作為參考，在煙機上方標記煙道牆安裝支架，抽油煙機安裝點和防傾斜固定點的位置（圖1）。



## 安裝煙囪支架及固定螺絲

- 裝上煙囪ST3.9 x 32毫米螺絲安裝在圖2的所示位置。如安裝至磚石上，請使用Ø6 x 30毫米膨脹膠塞。

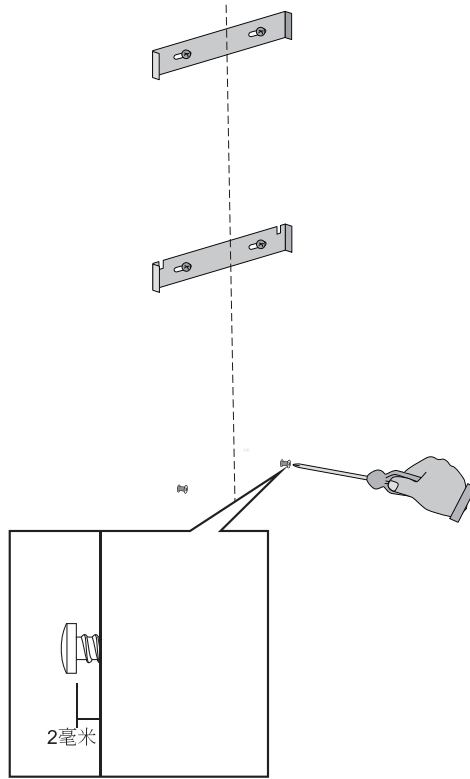


圖2

### 安裝油煙機於牆上

- 將金屬隔油網從抽油煙機上卸下，並將抽油煙機機身懸掛在已安裝的ST3.9 x 32毫米螺釘上，如圖3所示將其固定在防傾斜位置。

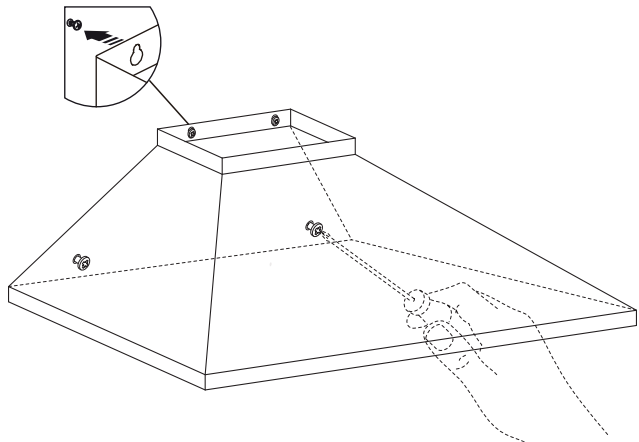


圖3



## 安裝排氣管接合器

- 將 $\text{Ø}120$ 毫米排氣管接合器連接在排風口上，並用 $\text{ST}3.9 \times 13$ 毫米螺絲固定在抽油煙機上(圖4)。

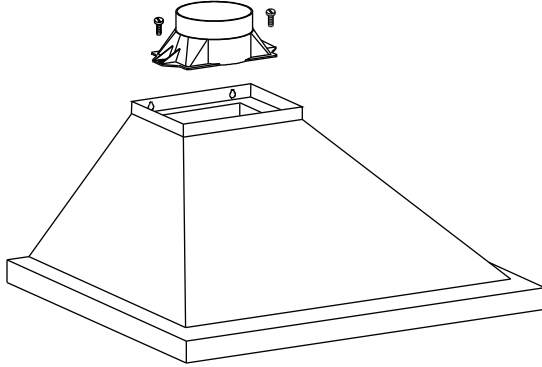


圖4

## 安裝伸縮排風管

- 如需排氣到外面，請將 $\text{Ø}125$ 毫米的伸縮排氣管連接在接合器上，並用螺絲固定位置。(圖5)。

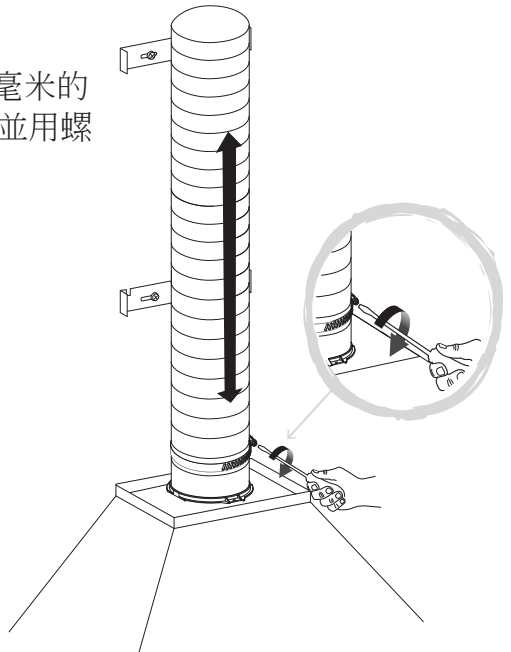


圖5

## 安裝煙囪

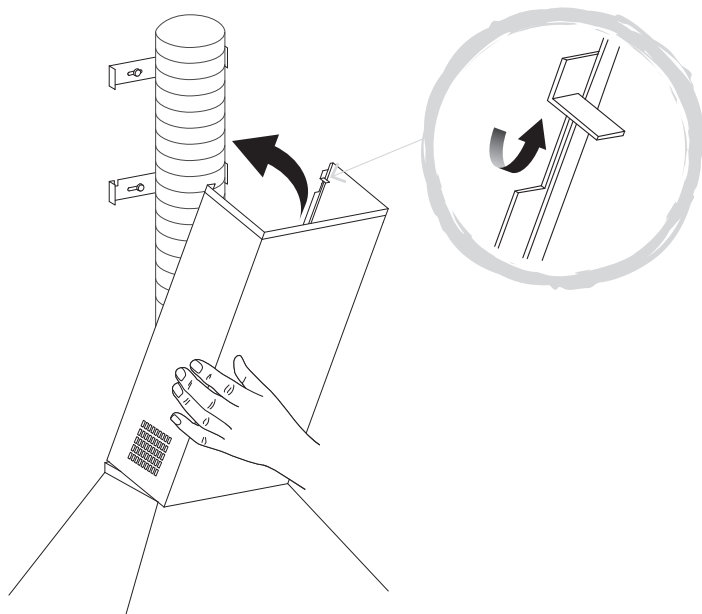


圖6

## 連接煙囪

- 將煙囪固定在頂部支架上，用ST3.9 x 13毫米螺絲安裝及固定。將排氣管的頂部連接到支架上(圖7)。
- 將金屬隔油網裝回抽油煙機上，並將其保護膜取下。

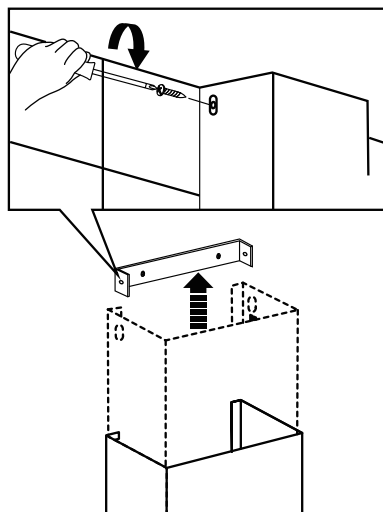


圖7