

PHILCO® 美國飛歌
家有飛歌 寫意得多



嵌入式家電系列 BUILT-IN PRODUCT CATALOGUE



175th
ANNIVERSARY

 **Gilman**
since 1841

目錄 CONTENTS

▪ 烤爐 OVEN	04
▪ 三合一微波蒸焗爐 3-IN-1 MICROWAVE STEAM OVEN	04
▪ 微波爐 MICROWAVE OVEN	05
▪ 嵌入式電磁爐 BUILT-IN DOMINO IC HOB	06
▪ 爐芯火系列 INNER FLAME SERIES	07
▪ 煙囪式抽油煙機 CHIMNEY HOOD	08
▪ 拖拉式抽油煙機 TELESCOPIC HOOD	10
▪ 自動清洗抽油煙機 AUTO WASH COOKERHOOD	12
▪ 易拆式抽油煙機 DETACHABLE COOKERHOOD	12
▪ 雪櫃 REFRIGERATOR	13
▪ 嵌入式洗衣乾衣機 BUILT-IN WASHER DRYER	15
▪ 推入式洗衣乾衣機 BUILT-UNDER WASHER DRYER	15
▪ 推入式前置式洗衣機 BUILT-UNDER FRONT LOAD WASHER	16
▪ 安裝圖 INSTALLATION DIAGRAM	18

烤爐 OVEN



PMO865X

- 71公升總容量
- 燒烤火力2,200瓦
- 總耗電量：3,100瓦
- 12個烹調功能
- 烹調溫度由40°C至280°C (視乎不同功能而定)
- 藍光顯示屏配備按鈕式選擇
- 三層鏡面玻璃門
- 5層烤架
- 配備時鐘/時間制
- A級歐洲能源效益級別
- 土耳其製造
- 機身尺寸 (高×闊×深)：595x594x567 毫米
- 開孔尺寸 (高×闊×深)：590x560x550 毫米
- 71L Gross capacity
- Grill power 2,200W
- Total power consumption: 3,100W
- 12 Cooking functions
- Cooking temperature from 40°C to 280°C (depends on different function)
- LED display with knob control
- 3 Layers mirror glass door
- 5 Levels side racks
- Equipped with clock/timer
- European energy efficiency class A
- Made in Turkey
- Product dimension (HxWxD) : 595x594x567 mm
- Cut-out dimension (HxWxD) : 590x560x550 mm

PMO865X **\$6,298**

三合一微波蒸焗爐 3-IN-1 MICROWAVE STEAM OVEN



PSMO634X

- 34公升總容量
- 燒烤火力1,200瓦
- 蒸煮火力1,500瓦
- 微波輸出火力900瓦
- 烤焗火力1,750瓦
- 總電量：3,300瓦
- 5個烹調功能
- 烹調溫度由50°C至230°C (視乎不同功能而定)
- 水箱容量1公升
- 電源接駁20安培
- 配備時鐘/時間制
- 中國製造
- 機身尺寸 (高×闊×深)：454x595x525 毫米 (不包括手柄)
- 開孔尺寸 (高×闊×深)：450x560x580 毫米
- 34L Gross capacity
- Grill power 1,200W
- Steam power 1,500W
- Microwave output power 900W
- Convection power 1,750W
- Total power connection 3,300W
- 5 Cooking functions
- Cooking temperature from 50°C to 230°C (depends on different function)
- Water tank capacity 1L
- Current rating 20A
- Equipped with clock/timer
- Made in China
- Product dimension (HxWxD) : 454x595x525 mm (without handle)
- Cut-out dimension (HxWxD) : 450x560x580 mm

PSMO634X **\$8,998**

微波爐 MICROWAVE OVEN



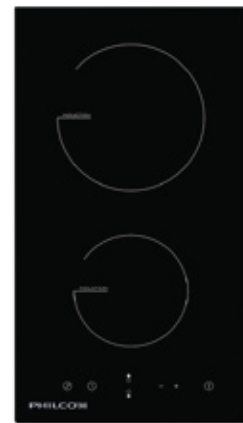
PMG1620S

- 顏色：不銹鋼
- 20公升容量
- 3種烹調功能：微波/燒烤/二合一微波燒烤
- 5段微波火力
- 燒烤火力1,000瓦
- 微波火力：800瓦
- 8個自動烹調程式
- 解凍功能
- 按重量解凍功能
- 配備兒童保險鎖
- 按鈕式面板
- 配備快速開啟功能
- 95分鐘時間掣
- 配備玻璃轉盤
- 燒烤架
- 中國製造
- 機身尺寸 (高×闊×深)：382x595x344 毫米
- Color : Stainless steel
- 20L Capacity
- 3 Cooking functions: Microwave/Grill/Combination
- 5 Microwave power levels
- Grill Power 1,000W
- 800W Microwave power output
- 8 Auto cooking menu
- Defrost setting
- Defrost by weight
- Child lock available
- Control knob panel
- Quick start
- 95 Minutes timer
- Glass turntable
- Grill Rack
- Made in China
- Product dimension (HxWxD) : 382x595x344 mm

PMG1620S **\$2,998**



嵌入式電磁爐 BUILT-IN DOMINO IC HOB

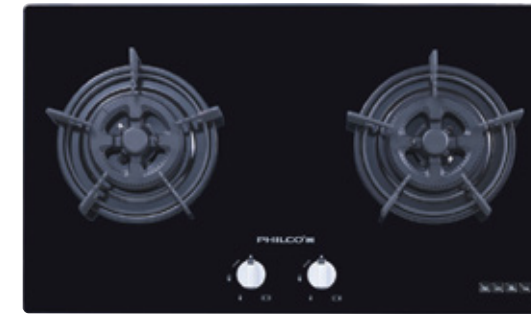


PH2313IC

- 黑色陶瓷玻璃面層
- 輕觸式感應調教火力
- 9段火力調較
- 預設時間功能
- 自動安全關掉功能
- 餘溫顯示
- 兒童安全鎖
- 2個煮食區
- 輸出火力(前): 1,500瓦
(後): 2,000瓦
- 總火力: 3,500瓦
- 中國製造
- 機身尺寸(高x闊x深):
58x288x520 毫米
- 開孔尺寸(闊x深):
268x500 毫米
- Black ceramic glass plate
- Touch sensitive controls
- 9 Adjustable power levels
- Timer
- Automatic safety switch off
- Residual heat indicator
- Child lock
- 2 Separate cooking zones
- Heat output (front): 1,500W (back): 2,000W
- Total power: 3,500W
- Made in China
- Overall size (HxWxD): 58x288x520 mm
- Cut-out size (WxD): 268x500 mm

PH2313IC **\$2,998**

爐芯火系列 INNER FLAME SERIES 雙爐頭系列 TWO BURNERS



PH2753B

- 黑色玻璃面
- 電池點火
- 雙爐頭設計, 熱量輸出
煤氣: (左)6,000瓦
(右)6,000瓦
石油氣: (左)4,500瓦
(右)4,500瓦
- 熱量總輸出:
12,000瓦(煤氣) /
9,000瓦(石油氣)
- 備有熄火防漏安全裝置
- 雙環爐頭
- 防漏氣點火裝置
- 獨立爐芯火
(可調較火力大小)
- 中國製造
- 機身尺寸(闊x深):
750x450 毫米
- 開孔尺寸(闊x深x高)
(至爐面):
665x345x50 毫米
(煤氣/石油氣)
- 安裝孔最少深度為
100 毫米
- Available in black glass top
- Battery ignition
- Available in 2 burners (Heat output)
Towngas:
(Left)6,000W
(Right)6,000W
LPG:
(Left)4,500W
(Right)4,500W
- Total heat output:
12,000W (Towngas) /
9,000W (LPG)
- Safety flame failure device
- Double ring burner
- Anti-leakage ignition system
- Independent inner flame (can adjust the heat output)
- Made in China
- Overall size (WxD): 750x450 mm
- Cut-out size (WxDxH)(To surface): 665x345x50 mm (Towngas/LPG)
- 100mm Minimum cavity

煤氣爐 Towngas

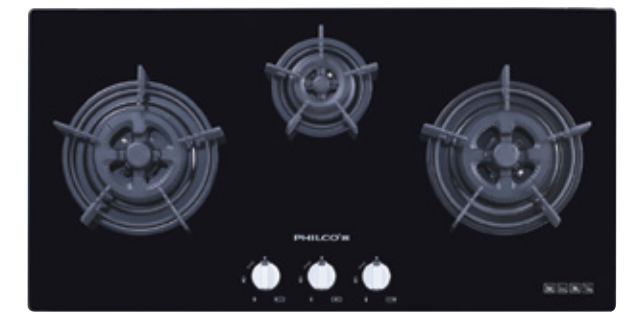
型號 Model: PH2753B (黑色Black)

石油氣爐 LPG

型號 Model: PH2753B - LP (黑色Black)

PH2753B **\$3,188**

爐芯火系列 INNER FLAME SERIES 三爐頭系列 THREE BURNERS



PH3863B

- 黑色玻璃面
- 電池點火
- 三爐頭設計, 熱量輸出
煤氣: (左)6,000瓦
(右)6,000瓦
(中)2,500瓦
石油氣: (左)4,500瓦
(右)4,500瓦
(中)1,800瓦
- 熱量總輸出:
14,500瓦(煤氣) /
10,800瓦(石油氣)
- 備有熄火防漏安全裝置
- 雙環爐頭
- 防漏氣點火裝置
- 獨立爐芯火
(可調較火力大小)
- 中國製造
- 機身尺寸(闊x深):
860x450 毫米
- 開孔尺寸(闊x深x高)
(至爐面):
815x405x50 毫米
(煤氣/石油氣)
- 安裝孔最少深度為
100毫米
- Available in black glass top
- Battery ignition
- Available in 3 burners (Heat output)
Towngas:
(Left)6,000W
(Right)6,000W
(Middle)2,500W
LPG:
(Left)4,500W
(Right)4,500W
(Middle)1,800W
- Total heat output:
14,500W (Towngas) /
10,800W (LPG)
- Safety flame failure device
- Double ring burner
- Anti-leakage ignition system
- Independent inner flame (can adjust the heat output)
- Made in China
- Overall size (WxD): 860x450 mm
- Cut-out size (WxDxH)(To surface): 815x405x50 mm (Towngas/LPG)
- 100mm Minimum cavity

煤氣爐 Towngas

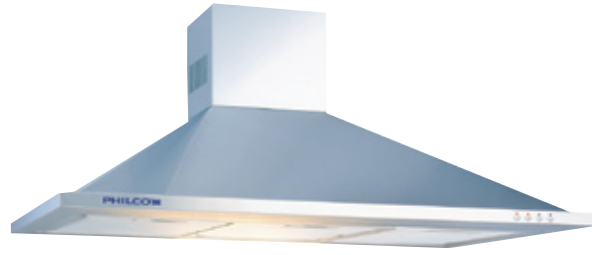
型號 Model: PH3863B (黑色Black)

石油氣爐 LPG

型號 Model: PH3863B - LP (黑色Black)

PH3863B **\$3,788**

煙囪式抽油煙機 CHIMNEY HOOD



PC900BTNL

- 不銹鋼機身
- 排風量每小時最高達1,020立方米
- 3段風速選擇
- 配備3個金屬隔油過濾網
- 配備電子按鈕及自動關機功能
- LED照明
- 1個強力摩打
- 1個風扇
- 可另購碳精辟味器
- 耗電量300瓦
- 西班牙製造
- 機身尺寸(高x闊x深): 685-1,025x900x500毫米
- Stainless steel
- 1,020m³/hr Maximum airflow
- 3 Speed options
- 3 Metal grease filters
- Timer and touch key available
- LED lighting
- 1 Power motor
- 1 Fan
- Optional carbon filter
- 300W Power consumption
- Made in Spain
- Dimension (HxWxD): 685-1,025x900x500 mm

PC900BTNL **\$3,498**

煙囪式抽油煙機 CHIMNEY HOOD



PC900SLE

- 不銹鋼機身
- 排風量每小時最高達1,200立方米
- 3段風速選擇
- 輕觸式系統控制
- 1個強力摩打
- LED照明
- 可另購碳精辟味器
- 中國製造
- 機身尺寸(高x闊x深): 635-1,035x900x505毫米
- Stainless steel
- 1,200m³/hr Maximum airflow
- 3 Speed options
- Sensor touch control system
- 1 Power motor
- LED Lighting
- Optional carbon filter
- Made in China
- Dimension (HxWxD): 635-1,035x900x505 mm

PC900SLE **\$4,798**

煙囪式抽油煙機 CHIMNEY HOOD



PC700SNL / PC900SNL

- 不銹鋼機身
- 排風量每小時最高達1,110立方米
- 3段風速選擇
- 配備2個金屬隔油過濾網(PC700SNL)
- 配備3個金屬隔油過濾網(PC900SNL)
- 電子按鈕及自動關機功能
- LED照明
- 靜音設計低至44分貝
- 1個摩打
- 1個風扇
- 可另購碳精辟味器
- 耗電量340瓦
- 西班牙製造
- 機身尺寸(高x闊x深): 830-1,145x700x500毫米(PC700SNL)
830-1,145x900x500毫米(PC900SNL)
- Stainless steel
- 1,110m³/hr Maximum airflow
- 3 Speed options
- 2 Metal grease filters (PC700SNL)
- 3 Metal grease filters (PC900SNL)
- Electronic panel with VL3 timer
- LED lighting
- Minimum noise level: 44dB(A)
- 1 Motor
- 1 Fan
- Optional carbon filter
- 340W Power consumption
- Made in Spain
- Dimension (HxWxD): 830-1,145x700x500 mm (PC700SNL)
830-1,145x900x500 mm (PC900SNL)

PC700SNL **\$4,698**
PC900SNL **\$4,998**

煙囪式抽油煙機 CHIMNEY HOOD



PC1200SNL

- 不銹鋼機身
- 排風量每小時最高達1,110立方米
- 3段風速選擇
- 配備4個金屬隔油過濾網
- 電子按鈕及自動關機功能
- LED照明
- 靜音設計低至44分貝
- 1個摩打
- 1個風扇
- 可另購碳精辟味器
- 耗電量340瓦
- 西班牙製造
- 機身尺寸(高x闊x深): 830-1,145x1200x500毫米
- Stainless steel
- 1,110m³/hr Maximum airflow
- 3 Speed options
- 4 Metal grease filters
- Electronic panel with VL3 timer
- LED lighting
- Minimum noise level: 44dB(A)
- 1 Motor
- 1 Fan
- Optional carbon filter
- 340W Power consumption
- Made in Spain
- Dimension (HxWxD): 830-1,145x1200x500 mm

PC1200SNL **\$7,998**

最高風速是在實驗所量度
The maximum airflow rate is measured in laboratory under free-flow condition

拖拉式抽油煙機 TELESCOPIC HOOD



GH1206S

- 銀色機身
- 排風量每小時最高達1,200立方米
- 2段風速選擇
- 金屬隔油過濾網
- 2個40瓦照明燈
- 1個摩打
- 可另購碳精辟味器
- 中國製造
- 機身尺寸(高×闊×深): 231x600x280 毫米
- Coating available in silver
- 1,200m³/hr Maximum airflow
- 2 Speed options
- Metal grease filters
- 2 Pieces of 40W lighting
- 1 Motor
- Optional carbon filter
- Made in China
- Dimension (HxWxD): 231x600x280 mm

GH1206S **\$2,798**

拖拉式抽油煙機 TELESCOPIC HOOD



GH1109S

- 灰色機身連不銹鋼拉手
- 排風量每小時最高達1,110立方米
- 2段風速選擇
- 金屬隔油過濾網
- 2個50瓦照明燈
- 1個摩打
- 2個風扇
- 150毫米排氣喉直徑
- 可另購碳精辟味器
- 摩打耗電量200瓦
- 最高耗電量300瓦
- 中國製造
- 機身尺寸(高×闊×深): 231x900x280 毫米
- Coating available in grey with stainless steel handrail
- 1,110m³/hr Maximum airflow
- 2 Speed options
- Metal grease filters
- 2 Pieces of 50W lighting
- 1 Motor
- 2 Fans
- 150mm Air duct diameter
- Optional carbon filter
- 200W Power consumption per motor
- 300W Total maximum power consumption
- Made in China
- Dimension (HxWxD): 231x900x280 mm

GH1109S **\$2,998**

拖拉式抽油煙機 TELESCOPIC HOOD



GH806S

- 灰色機身連不銹鋼拉手
- 排風量每小時最高達600立方米
- 2段風速選擇
- 金屬隔油過濾網
- 2個40瓦照明燈
- 1個摩打
- 1個風扇
- 120毫米排氣喉直徑
- 可另購碳精辟味器
- 摩打耗電量100瓦
- 最高耗電量180瓦
- 中國製造
- 機身尺寸(高×闊×深): 181x600x280 毫米
- Coating available in grey with stainless steel handrail
- 600m³/hr Maximum airflow
- 2 Speed options
- Metal grease filters
- 2 Pieces of 40W lighting
- 1 Motor
- 1 Fan
- 120mm Air duct diameter
- Optional carbon filter
- 100W Motor power consumption
- 180W Total maximum power consumption
- Made in China
- Dimension (HxWxD): 181x600x280 mm

GH806S **\$2,198**

拖拉式抽油煙機 TELESCOPIC HOOD



GH609-

- 白色機身
- 排風量每小時最高達600立方米
- 3段風速選擇
- 金屬隔油過濾網
- 2個40瓦照明燈
- 2個摩打
- 2個風扇
- 120毫米排氣喉直徑
- 可另購碳精辟味器
- 每個摩打耗電量80瓦
- 最高耗電量240瓦
- 中國製造
- 機身尺寸(高×闊×深): 175x900x280 毫米
- Coating available in white
- 600m³/hr Maximum airflow
- 3 Speed options
- Metal grease filters
- 2 Pieces of 40W lighting
- 2 Motors
- 2 Fans
- 120mm Air duct diameter
- Optional carbon filter
- 80W Power consumption per motor
- 240W Total maximum power consumption
- Made in China
- Dimension (HxWxD): 175x900x280 mm

GH609- **\$2,698**

最高風速是在實驗所量度
The maximum airflow rate is measured in laboratory under free-flow condition

自動清洗抽油煙機 ELECTRONIC AUTO WASH COOKERHOOD



PAW70TS

- 不銹鋼機身
- 排風量每小時高達1,300 立方米
- 自動清洗系統
- 4段風速選擇
- 特強抽吸力
- 輕觸式顯示屏
- 15分鐘延遲開機
- 易拆式設計
- 左右摩打獨立運作
- 不銹鋼油杯
- 不銹鋼集油槽
- 節能燈
- 2個摩打
- 152毫米排風口徑
- 每個摩打耗電量70瓦
- 中國製造
- 機身尺寸[#] (高x闊x深): 165x705x520 毫米
- Stainless steel coating
- 1,300m³/hr Maximum airflow
- Cold water electronic auto washer
- 4 Speed options
- Turbo suction power
- Easy touch panel
- 15 Minutes delay off
- Detachable design
- Left/right motors separate on/off
- Stainless steel oil cup
- Stainless steel oil tray
- Energy saving lamp
- 2 Motors
- 152mm Air duct diameter
- 70W Power consumption per motor
- Made in China
- Dimension[#] (HxWxD): 165x705x520 mm

PAW70TS **\$3,398**

[#]不包括網罩尺寸
[#]Exclude the size of fan grille

易拆式抽油煙機 DETACHABLE COOKERHOOD



PSED70TS

- 不銹鋼機身
- 排風量每小時高達1,300 立方米
- 3段風速選擇
- 特強抽吸力
- 按鍵式開關設計
- 左右摩打獨立運作
- 不銹鋼油杯
- 不銹鋼集油槽
- 節能燈
- 2個摩打
- 152毫米排風口徑
- 每個摩打耗電量70瓦
- 中國製造
- 機身尺寸[#] (高x闊x深): 165x705x520 毫米
- Stainless steel coating
- 1,300m³/hr Maximum airflow
- 3 Speed options
- Turbo suction power
- Mechanical switch design
- Left/right motors separate on/off
- Stainless steel oil cup
- Stainless steel oil tray
- Energy saving lamp
- 2 Motors
- 152mm Air duct diameter
- 70W Power consumption per motor
- Made in China
- Dimension[#] (HxWxD): 165x705x520 mm

PSED70TS **\$2,598**

[#]最高風速是在實驗所量度
[#]The maximum airflow rate is measured in laboratory under free-flow condition

雪櫃 REFRIGERATOR



PBF7320NF

- 262公升淨容量
- 193公升冷藏室淨容量
- 69公升冷凍室淨容量
- 1級能源效益標籤
- 輕觸式電子控制
- 冷藏室自動除霜功能
- 無霜冷凍室
- LED照明燈
- 4層冷藏室玻璃活動層架
- 3個冷凍室抽屜
- 可調較左右門向
- 抗菌系統
- 氣候類別：亞熱帶
- 羅馬尼亞製造
- 機身尺寸 (高x闊x深): 1,776x540x545 毫米
- 262L Total net volume
- 193L Refrigerator net volume
- 69L Freezer net volume
- EEL Grade 1
- Electronic touch control
- Refrigerator automatic defrosting system
- Frost free freezer compartment
- LED Lighting
- 4 Adjustable glass shelves in refrigerator
- 3 Drawers in freezer compartment
- Reversible Door
- Antibacterial system
- Climate class : ST
- Made in Romania
- Dimension (HxWxD): 1,776x540x545 mm

PBF7320NF **\$12,998**



雪櫃 REFRIGERATOR



PBTR122

- 175公升淨容量
- 156公升冷藏室淨容量
- 19公升冷凍室淨容量
- 1級能源效益標籤
- 冷藏室自動除霜功能
- 冷凍室手動除霜
- 4星級冷凍箱
- 可調校左右門向
- 3層冷藏室活動層架
- 內置照明燈
- 環保雪種
- 氣候類別:亞熱帶
- 羅馬尼亞製造
- 機身尺寸(高x闊x深): 1,218x540x545 毫米
- 175L Total net volume
- 156L Refrigerator net volume
- 19L Freezer net volume
- EEL Grade 1
- Automatic defrosting refrigerator compartment
- Manual defrosting freezer compartment
- 4 Stars rating freezer Compartment
- Reversible door
- 3 Refrigerator adjustable shelves
- Light available
- Recycle gas refrigerant
- Climate class : ST
- Made in Romania
- Dimension (HxWxD) : 1,218x540x545 mm

PBTR122 **\$7,998**

雪櫃 REFRIGERATOR



PBU1153A

- 109公升淨容量
- 93公升冷藏室淨容量
- 16公升冷凍室淨容量
- 1級能源效益標籤
- 冷藏室自動除霜功能
- 冷凍室手動除霜
- 2層玻璃活動層
- 抗菌系統
- 4星級冷凍箱
- 寬闊瓶架
- 氣候類別:亞熱帶
- 土耳其製造
- 機身尺寸(高x闊x深): 820-870x598x545 毫米
- 109L Total net volume
- 93L Refrigerator net volume
- 16L Freezer net volume
- EEL Grade 1
- Automatic defrost refrigerator compartment
- Manual defrosting freezer compartment
- 2 Adjustable feet
- Antibacterial system
- 4 Stars rating freezer Compartment
- Full width bottle rack
- Climate class : SN-T
- Made in Turkey
- Dimension (HxWxD) : 820-870x598x545 mm

PBU1153A **\$5,998**

嵌入式洗衣乾衣機 BUILT-IN WASHER DRYER



PBS1285BI

- 全嵌入式設計
- 洗衣量8公斤及乾衣量5公斤
- 最高脫水轉速: 1,200轉
- 1級能源標籤
- 1級用水效益標籤
- DC變頻摩打
- 電子顯示屏
- 11個洗衣程式及5個乾衣程式
- 14分鐘快洗功能程式
- 特設嬰兒加護洗衣及乾衣程式
- 手洗程式清洗輕柔易損衣物
- 可調較乾衣時間
- 24小時延遲開機功能
- 兒童安全鎖
- 不銹鋼衣桶
- 額外過水
- 土耳其製造
- 機身尺寸^ (高x闊x深): 825x597x554 毫米
- 嵌入式尺寸^ (高x闊x深): 835x600x580 毫米
- Fully integrated design
- 8 kg washing capacity and 5 kg drying capacity
- Max. spin speed : 1,200rpm
- Grade 1 energy efficiency label
- Grade 1 water efficiency label
- DC Inverter motor
- Digital display
- 11 Washing programmes & 5 Drying programmes
- 14 Minutes express wash
- Baby protect wash and dry
- Hand wash program for delicate clothes
- Drying time selection
- Up to 24 hours delay start
- Child safety lock
- Stainless steel drum
- Extra rinse
- Made in Turkey
- Product dimension^ (HxWxD) : 825x597x554 mm
- Built-in dimension^ (HxWxD) : 835x600x580 mm

PBS1285BI **\$9,998**

推入式洗衣乾衣機 BUILT-UNDER WASHER DRYER



PWD1275BU

- 洗衣量7公斤及乾衣量5公斤
- 最高脫水轉速: 1,200轉
- 1級能源標籤
- 1級用水效益標籤
- 16個洗衣程式
- 電子洗衣程式
- 洗衣量自動檢測系統
- 14/30/44分鐘快洗功能程式
- 運動衣服清洗程式
- 手洗/羊毛衣物洗衣程式
- 延遲開機功能
- 剩餘洗衣程式時間
- 安全門鎖
- 機身尺寸^ (高x闊x深): 820x596x500 毫米
- 7 kg washing capacity and 5 kg drying capacity
- Max. spin speed : 1,200rpm
- Grade 1 energy efficiency label
- Grade 1 water efficiency label
- 16 Washing programmes
- Electronic washing program
- KG mode detector
- Quick wash 14/30/44 minutes
- Sport washing
- Hand/Wool washing
- Delay wash
- Remaining time
- Safety door lock
- Product dimension^ (HxWxD) : 820x596x500 mm

PWD1275BU **\$6,598**

^尺寸不包括門框厚度
^Depth of porthole door frame excluded

推入式前置式洗衣機 BUILT-UNDER FRONT LOAD WASHER



(型號 Model : PV812DX)

8kg Wash



PV810DX / PV812DX

- 8公斤洗衣量
- 最高脫水轉速：1,000轉 (PV810DX) / 1,200轉 (PV812DX)
- A++級能源效益 / A級洗衣效果
- 1級能源標籤
- 1級用水效益標籤
- BLDC變頻摩打*
- 15個洗衣程式
- LED顯示屏顯示各項功能
- 洗衣溫度選擇程式
- 額外過水程式
- 15分鐘快洗功能程式
- 預洗功能程式
- 剩餘時間顯示
- 過敏洗衣程式
- 節能洗衣程式
- 土耳其製造
- 機身尺寸^ (高x闊x深)：845x597x557 毫米
- 推入式尺寸^ (高x闊x深)：830x597x557 毫米
- 8 kg washing capacity
- Max. spin speed : 1,000rpm (PV810DX) / 1,200rpm (PV812DX)
- Class A++ energy efficiency & Class A washing performance
- Grade 1 energy efficiency label
- Grade 1 water efficiency label
- BLDC inverter motor*
- 15 Washing programmes
- LED display function
- Variable temperature setting
- Extra rinse
- 15 Minutes quick wash function
- Pre-wash
- Remaining time
- Sensitive skin washing
- ECO washing system
- Made in Turkey
- Product dimension^ (HxWxD) : 845x597x557 mm
- Built-under dimension^ (HxWxD) : 830x597x557 mm

PV810DX **\$5,398**
PV812DX **\$5,798**

*功能只適用於PV812DX
*Only for PV812DX

推入式前置式洗衣機 BUILT-UNDER FRONT LOAD WASHER



7.5kg Wash



PW7508DX / PW7510DX / PW7512DX

- 7.5公斤洗衣量
- 最高脫水轉速：800轉 (PW7508DX) / 1,000轉 (PW7510DX) / 1,200轉 (PW7512DX)
- 1級能源標籤
- 1級用水效益標籤
- BLDC變頻摩打
- 15個洗衣程式
- LED顯示屏顯示各項功能
- 洗衣溫度選擇程式
- 28分鐘快洗功能程式
- 0-19小時預校洗衣時間
- 180度機門開關
- 適合廚櫃底推入式安裝
- 機身尺寸^ (高x闊x深)：840x600x542 毫米
- 推入式尺寸^ (高x闊x深)：820x600x542 毫米
- 7.5 kg washing capacity
- Max. spin speed : 800rpm (PW7508DX) / 1,000rpm (PW7510DX) / 1,200rpm (PW7512DX)
- Grade 1 energy efficiency label
- Grade 1 water efficiency label
- BLDC inverter motor
- 15 Washing programmes
- LED display function
- Variable temperature setting
- 28 Minutes quick wash function
- 0-19 Hrs delay start
- 180° Door opening
- Suitable for built-under design & installation
- Product dimension^ (HxWxD) : 840x600x542 mm
- Built-under dimension^ (HxWxD) : 820x600x542 mm

PW7508DX **\$4,990**
PW7510DX **\$5,290**
PW7512DX **\$5,590**

推入式前置式洗衣機 BUILT-UNDER FRONT LOAD WASHER



7kg Wash



PV710X

- 7公斤洗衣量
- 最高脫水轉速：1,000轉/分鐘
- A++級能源效益 / A級洗衣效果
- 1級能源標籤
- 1級用水效益標籤
- 15個洗衣程式
- LED顯示屏顯示各項功能
- 洗衣溫度選擇程式
- 額外過水程式
- 15分鐘快洗功能程式
- 預洗功能程式
- 剩餘時間顯示
- 過敏洗衣程式
- 節能洗衣程式
- 土耳其製造
- 機身尺寸^ (高x闊x深)：845x597x527 毫米
- 推入式尺寸^ (高x闊x深)：830x597x527 毫米
- 7 kg washing capacity
- Max. spin speed : 1,000rpm/min
- Class A++ energy efficiency & Class A washing performance
- Grade 1 energy efficiency label
- Grade 1 water efficiency label
- 15 Washing programmes
- LED display function
- Variable temperature setting
- Extra rinse
- 15 Minutes quick wash function
- Pre-wash
- Remaining time
- ECO washing system
- Made in Turkey
- Product dimension^ (HxWxD) : 845x597x527 mm
- Built-under dimension^ (HxWxD) : 830x597x527 mm

PV710X **\$5,098**

推入式前置式超薄洗衣機 BUILT-UNDER FRONT LOAD SLIM WASHER



6kg Wash



PV608S / PV610S

- 6公斤洗衣量
- 最高脫水轉速：800轉/分鐘 (PV608S) / 1,000轉/分鐘 (PV610S)
- A++級能源效益 / A級洗衣效果
- 1級能源標籤
- 1級用水效益標籤
- 15個洗衣程式
- LED顯示屏顯示各項功能
- 洗衣溫度選擇程式
- 額外過水程式
- 15分鐘快洗功能程式
- 預洗功能程式
- 剩餘時間顯示
- 過敏洗衣程式
- 節能洗衣程式
- 土耳其製造
- 機身尺寸^ (高x闊x深)：845x597x416 毫米
- 推入式尺寸^ (高x闊x深)：830x597x416 毫米
- 6 kg Washing capacity
- Max. spin speed : 800rpm/min (PV608S) / 1,000rpm/min (PV610S)
- Class A++ energy efficiency & Class A washing performance
- Grade 1 energy efficiency label
- Grade 1 water efficiency label
- 15 Washing programmes
- LED display function
- Variable temperature setting
- Extra rinse
- 15 Minutes quick wash function
- Pre-wash
- Remaining time
- Sensitive skin washing
- ECO washing system
- Made in Turkey
- Product dimension^ (HxWxD) : 845x597x416 mm
- Built-under dimension^ (HxWxD) : 830x597x416 mm

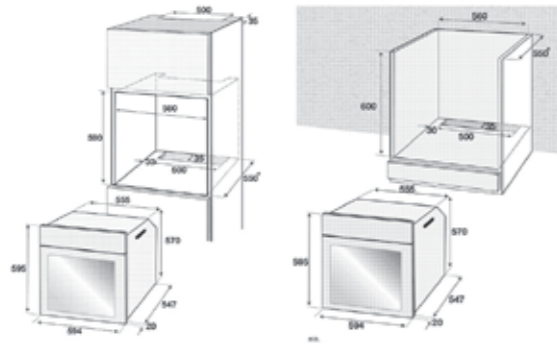
PV608S **\$4,798**
PV610S **\$5,098**

^尺寸不包括門框厚度
^Depth of porthole door frame excluded

安裝圖 INSTALLATION DIAGRAM

烤爐
OVEN

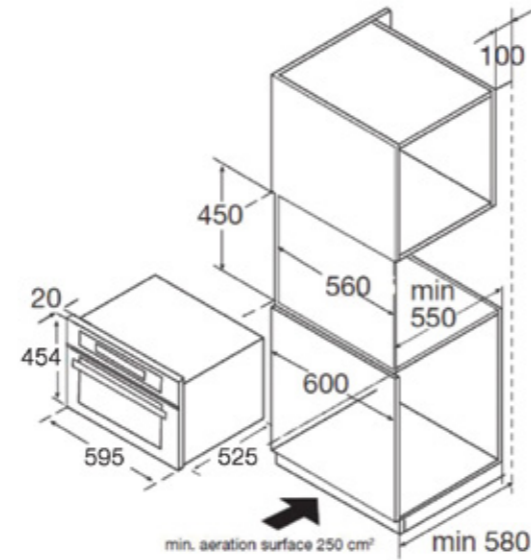
PMO865X



規格圖 Dimensions
單位 Unit = 毫米 mm

三合一微波蒸焗爐
3-IN-1 MICROWAVE STEAM OVEN

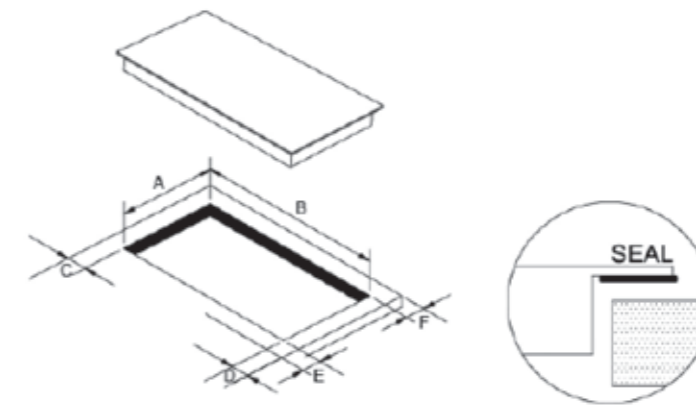
PSMO634X



規格圖 Dimensions
單位 Unit = 毫米 mm

嵌入式電磁爐
BUILT-IN DOMINO IC HOB

PH2313IC

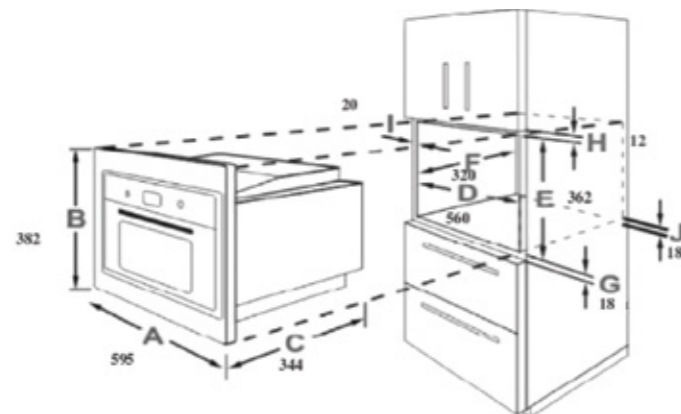


A(毫米)	B(毫米)	C(毫米)	D(毫米)	E(毫米)	F(毫米)
268-272	500-504	至少50	至少50	至少50	至少50

規格圖 Dimensions
單位 Unit = 毫米 mm

微波爐
MICROWAVE

PMG1620S



規格圖 Dimensions
單位 Unit = 毫米 mm

爐芯火系列
INNER FLAME SERIES

PH2753B

煤氣爐Towngas

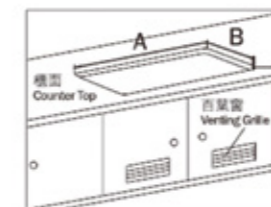
型號Model: PH2753B (黑色Black)

石油氣爐LPG

型號Model: PH2753B-LP (黑色Black)

檯面開孔尺寸 Cut-Out Dimensions

型號 Model No.	A	B	R
PH2753B	665	345	50
PH2753B-LP	665	345	50



規格圖 Dimensions
單位 Unit = 毫米 mm

PH3863B

煤氣爐Towngas

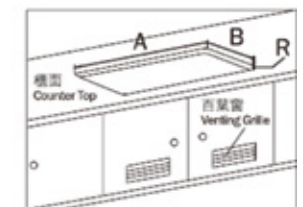
型號Model: PH3863B (黑色Black)

石油氣爐LPG

型號Model: PH3863B-LP (黑色Black)

檯面開孔尺寸 Cut-Out Dimensions

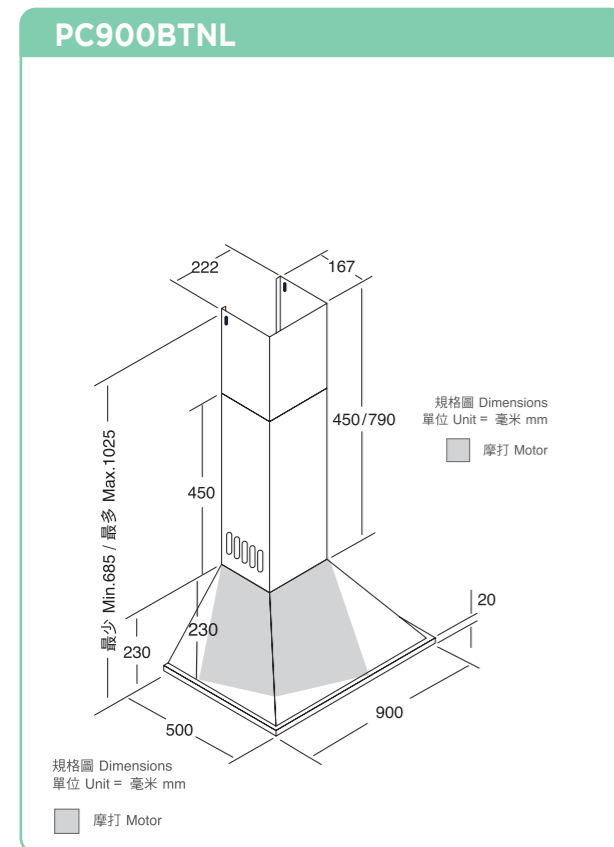
型號 Model No.	A	B	R
PH3863B	815	405	50
PH3863B-LP	815	405	50



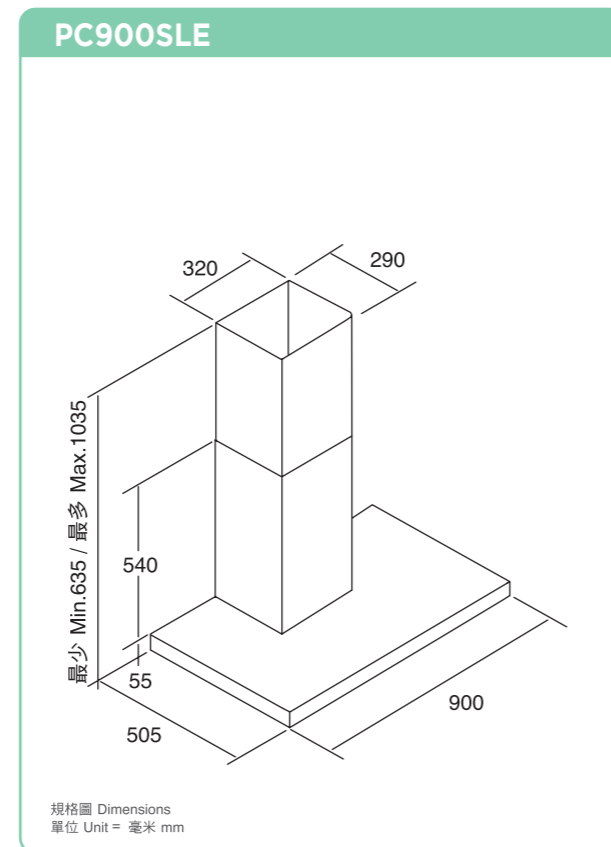
規格圖 Dimensions
單位 Unit = 毫米 mm

安裝圖 INSTALLATION DIAGRAM

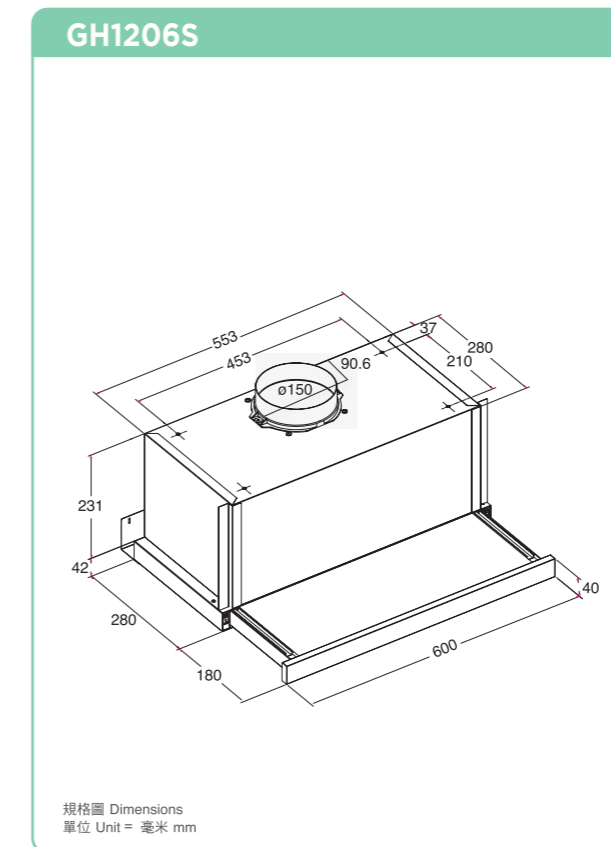
煙囪式抽油煙機
CHIMNEY HOOD



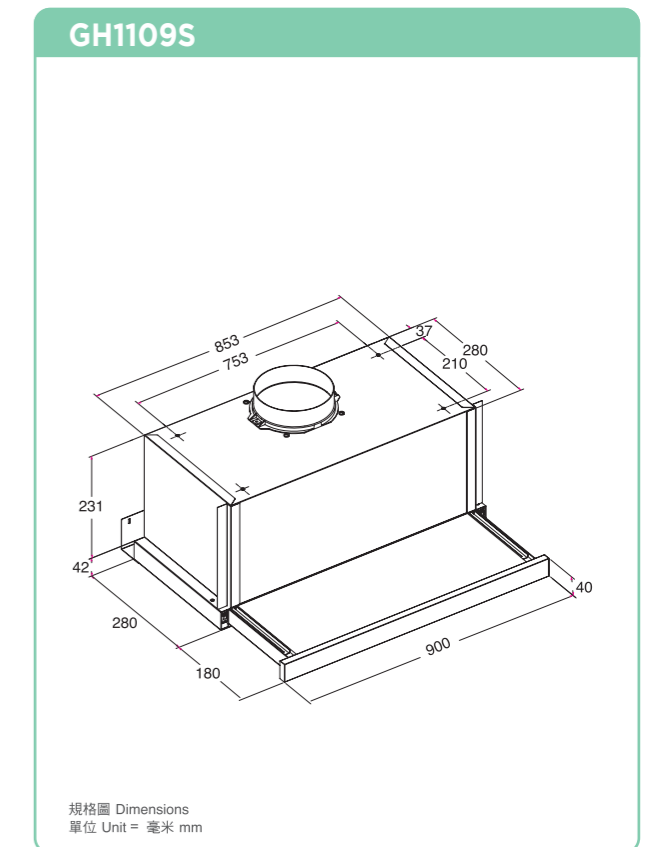
煙囪式抽油煙機
CHIMNEY HOOD



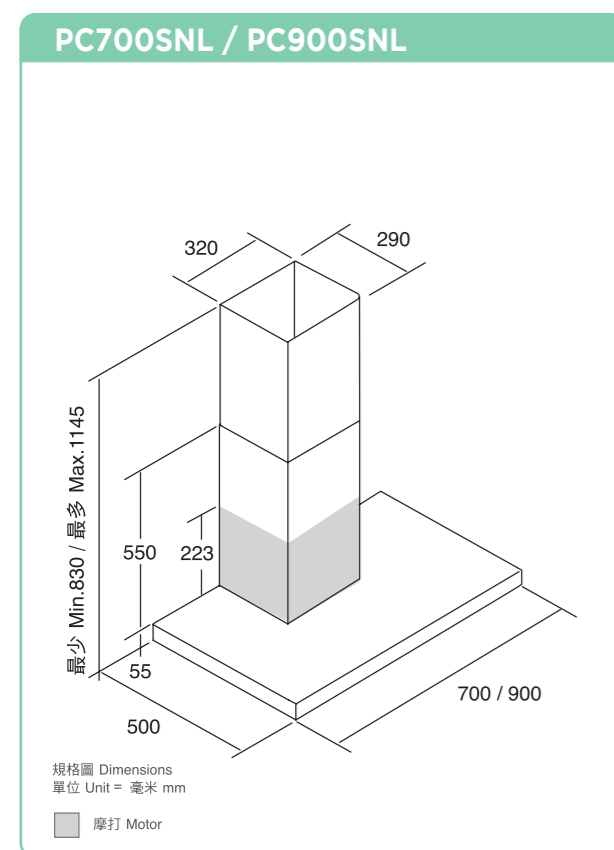
拖拉式抽油煙機
TELESCOPIC HOOD



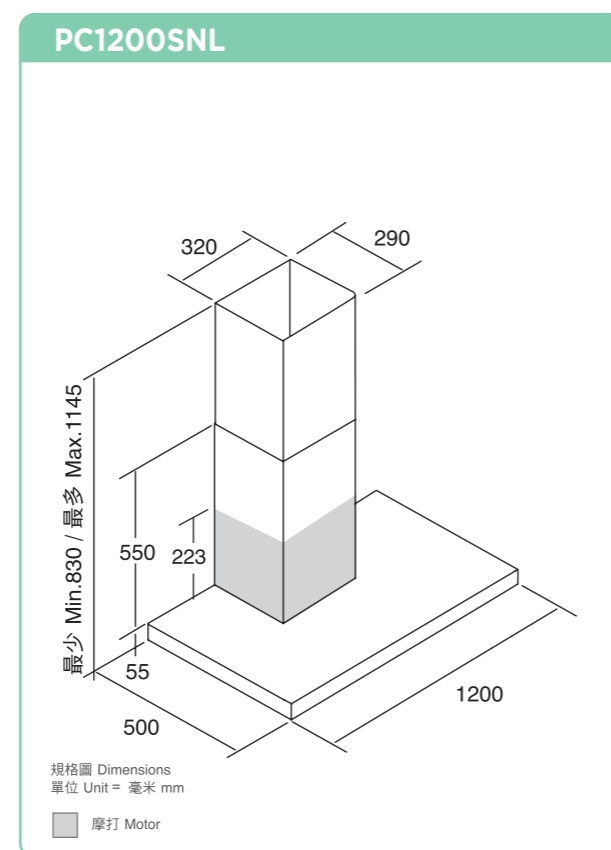
拖拉式抽油煙機
TELESCOPIC HOOD



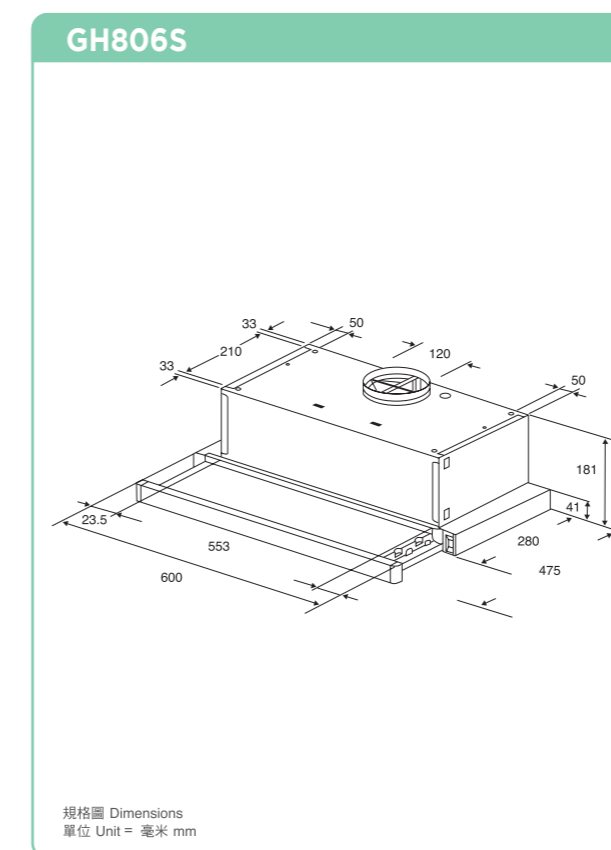
煙囪式抽油煙機
CHIMNEY HOOD



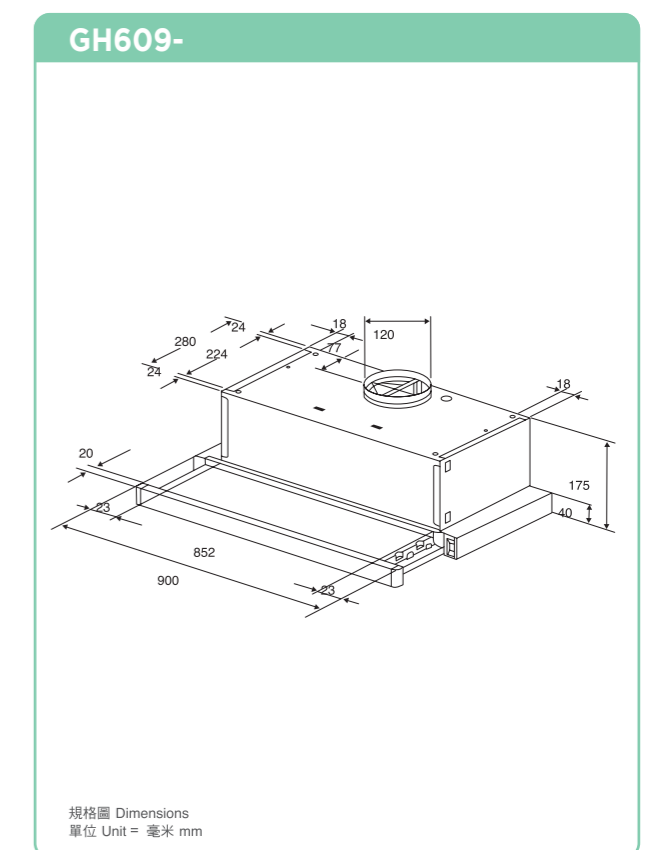
煙囪式抽油煙機
CHIMNEY HOOD



拖拉式抽油煙機
TELESCOPIC HOOD



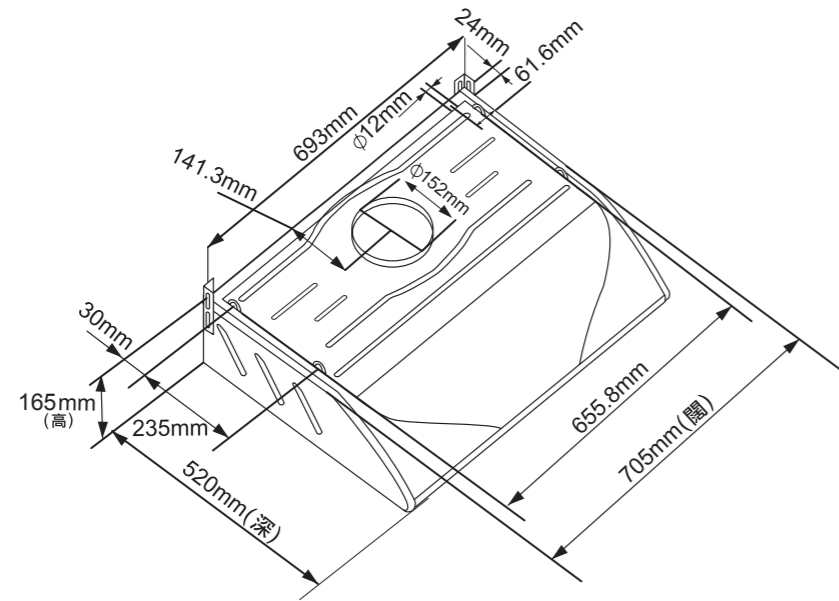
拖拉式抽油煙機
TELESCOPIC HOOD



安裝圖 INSTALLATION DIAGRAM

抽油煙機 COOKERHOOD

PAW70TS / PSED70TS

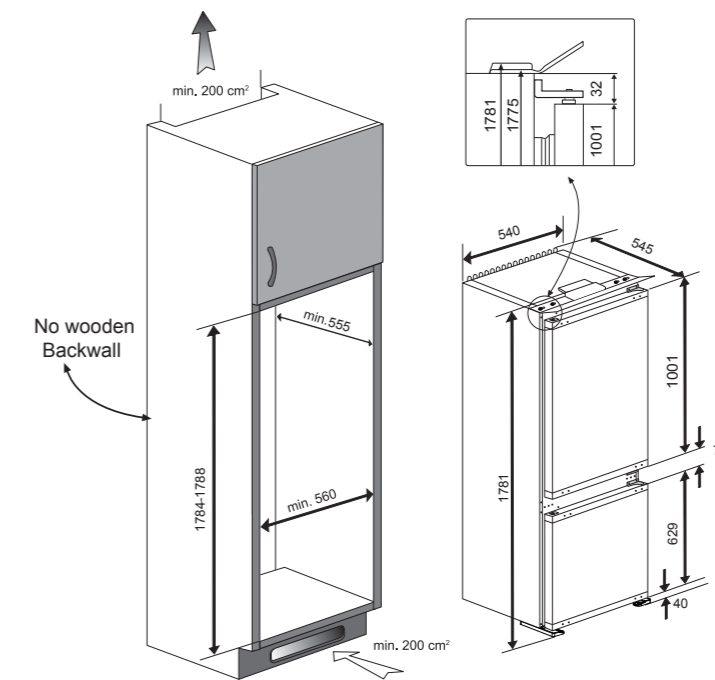


規格圖 Dimensions
單位 Unit = 毫米 mm

不包括網罩尺寸 Exclude the size of fan grille

雪櫃 REFRIGERATOR

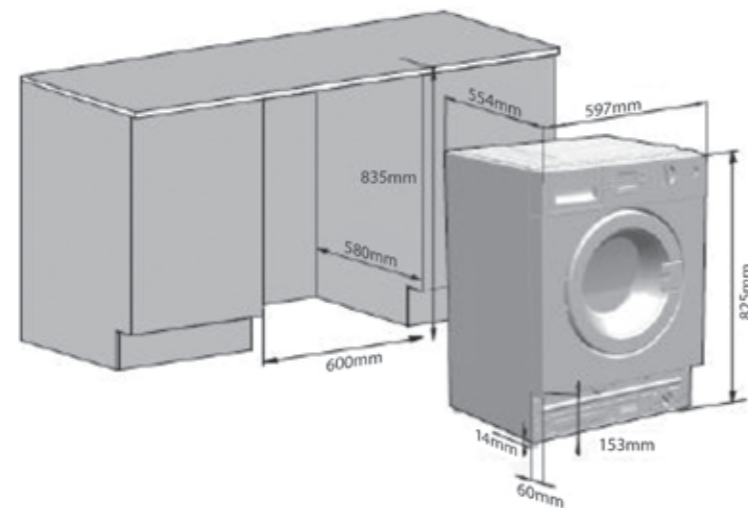
PBF7320NF



規格圖 Dimensions
單位 Unit = 毫米 mm

嵌入式洗衣乾衣機 BUILT-IN WASHER DRYER

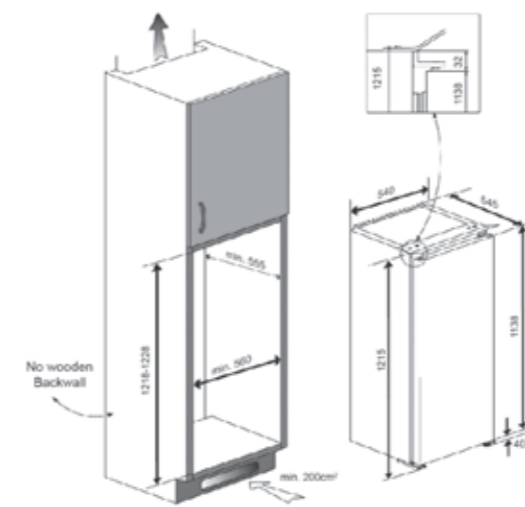
PBS1285BI



規格圖 Dimensions
單位 Unit = 毫米 mm

雪櫃 REFRIGERATOR

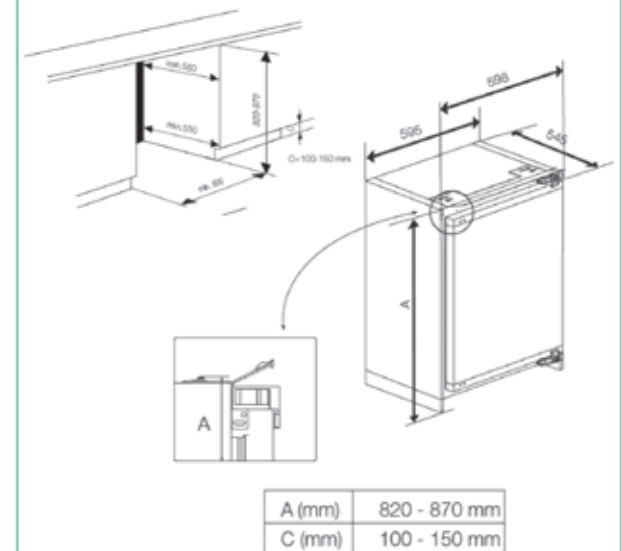
PBTR122



規格圖 Dimensions
單位 Unit = 毫米 mm

雪櫃 REFRIGERATOR

PBU1153A



規格圖 Dimensions
單位 Unit = 毫米 mm

PHILCO®

美國飛歌

Philco is a registered Trademark used under license from Electrolux Home Products Inc.

* 本公司將不斷提升各型號之規格，以上產品資料或有更改，請向本公司查詢。

The above mentioned specifications may be changed in order to provide you the model with latest technology, please collect the details if necessary.