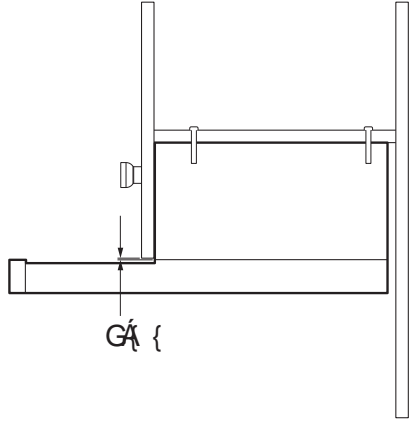
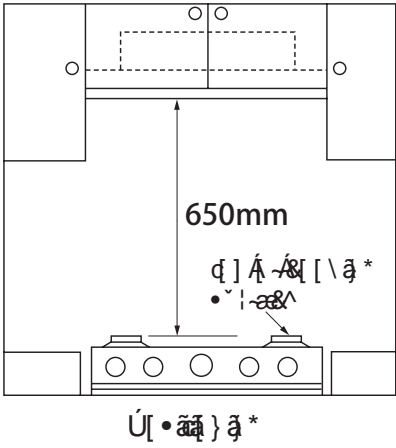
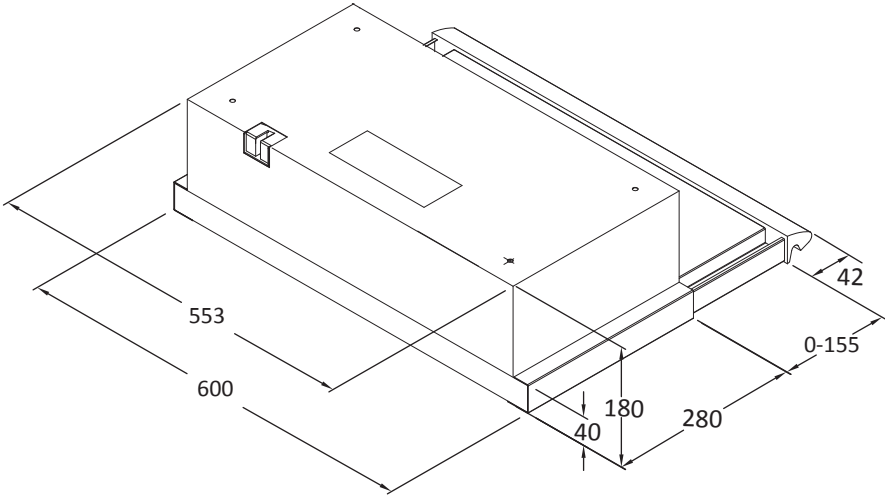


INSTALLATION



Fixing dimensions



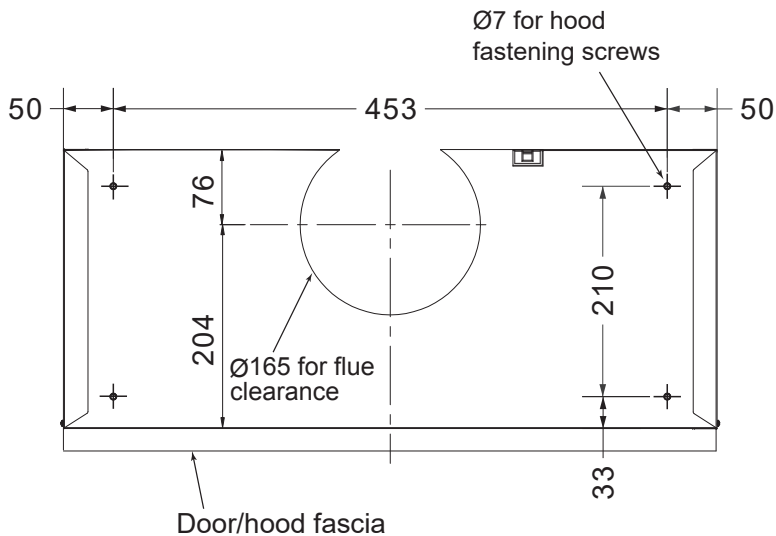
WARNING!

Failure to install the screws or fixing device in accordance with these instructions may result in electrical hazards.

Drilling holes

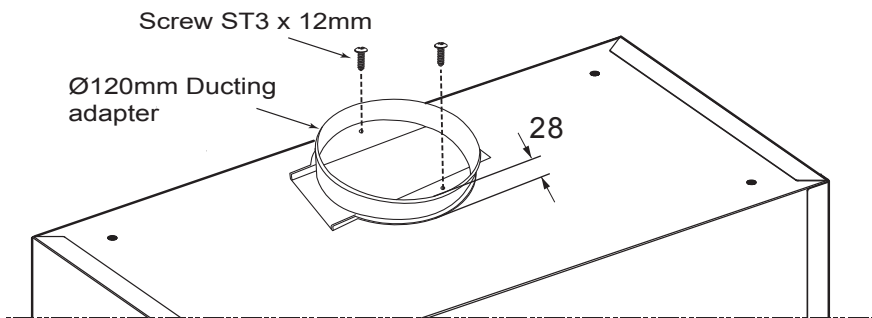
Drill the holes on top of wooden cupboard

- drill $\text{Ø} 7\text{mm}$ hole
- cut $\text{Ø} 165\text{mm}$ hole



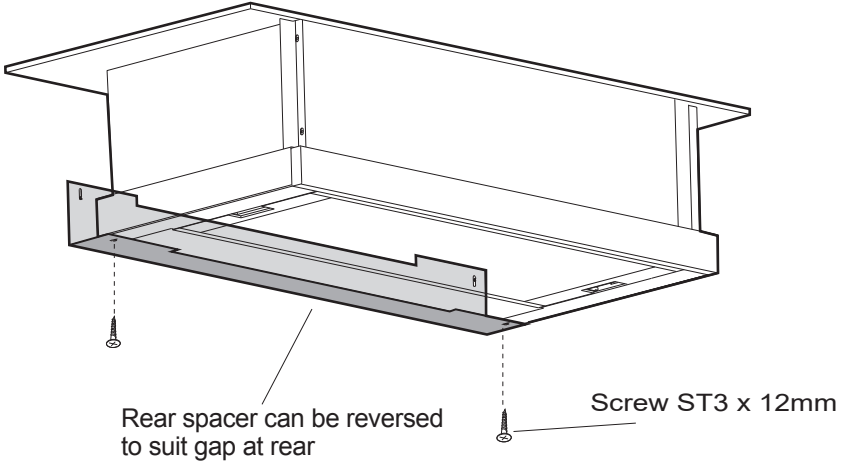
Fixing the ducting adapter

Connect $\text{Ø} 120\text{mm}$ ducting adapter to the blower outlet and use screws to fix it to the range hood.



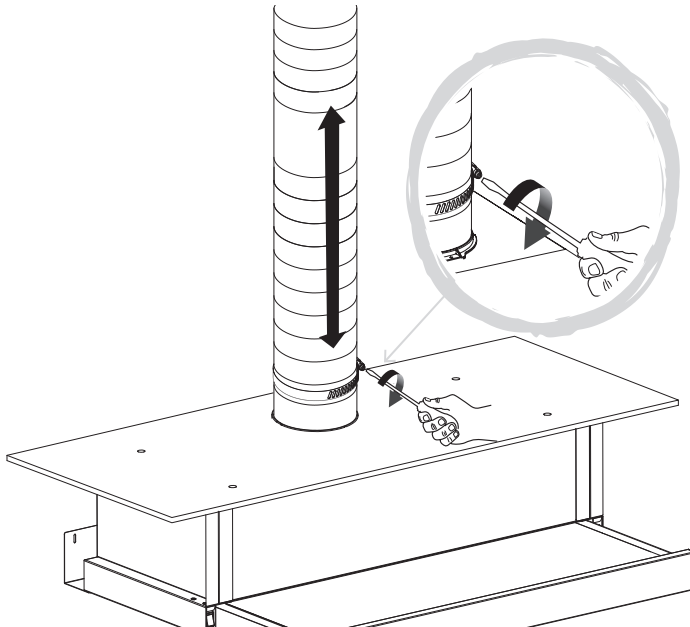
Fixing the Rear Spacer

W ^ Á ~ ã à | ^ Á ^ e Á] æ & ! Á [Á | ç ^ ! Á @ Á] æ & Á ^ ç ^ ^ } Á @ Á a | Á e á
@ Á e * ^ @ [á Á e á Á / Á ã @ Á & ^ , • Á

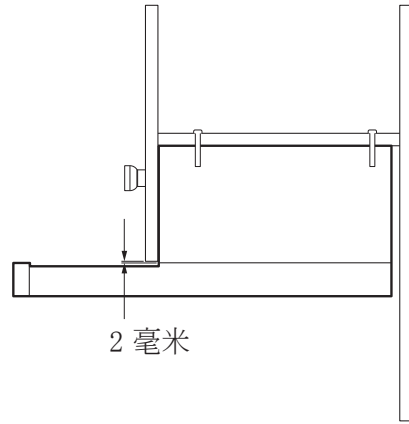
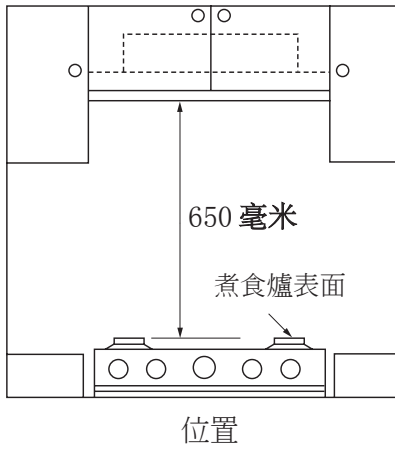


Fixing flexible duct

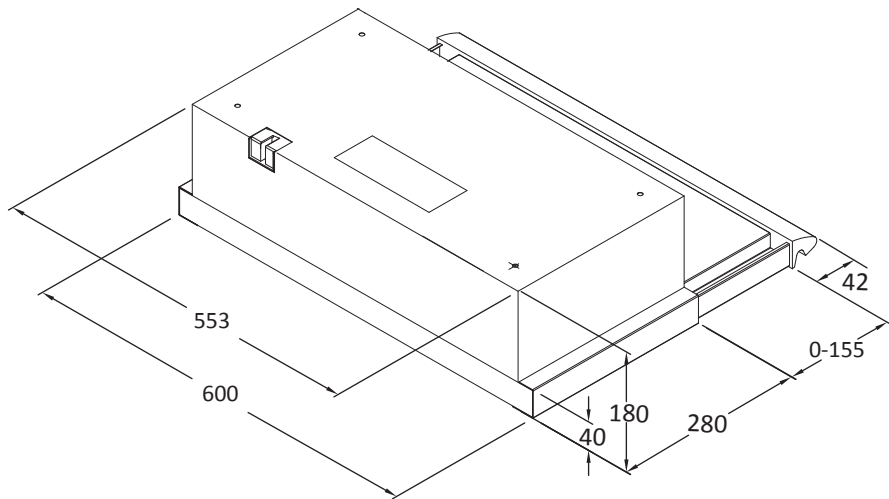
Connect Ø125 mm flexible duct to the adapter and fix it.



安裝



安裝尺寸



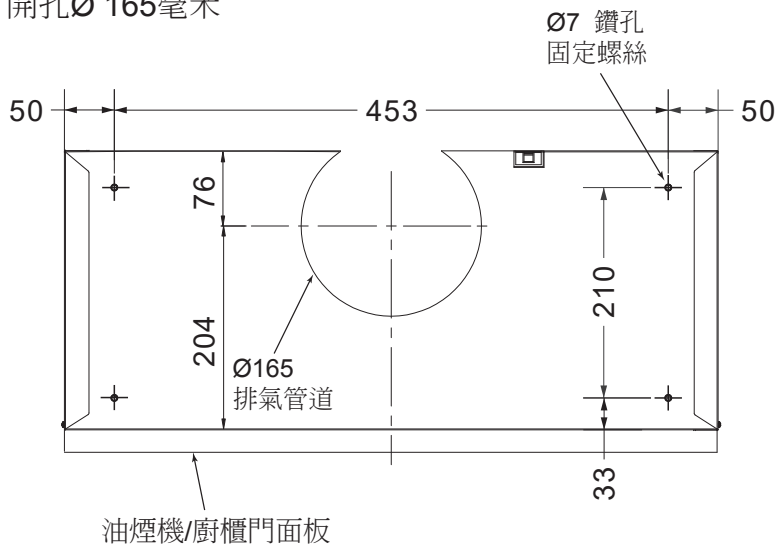
注意事項!

如果未有依照以上指示安裝螺絲及固定裝置會引致觸電危險。

鑽孔

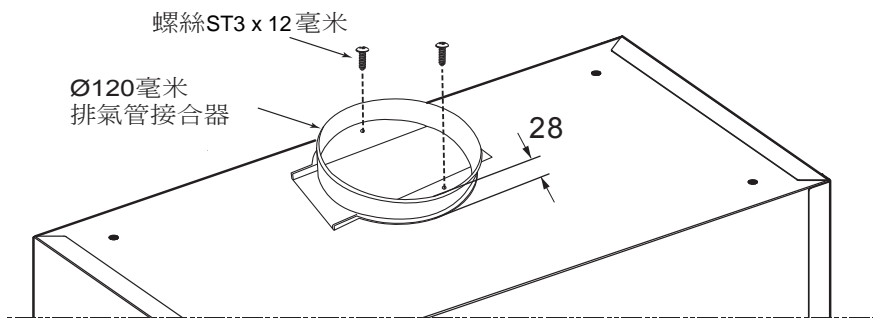
在廚櫃上方木板鑽孔

- 鑽孔 \varnothing 7毫米
- 開孔 \varnothing 165毫米

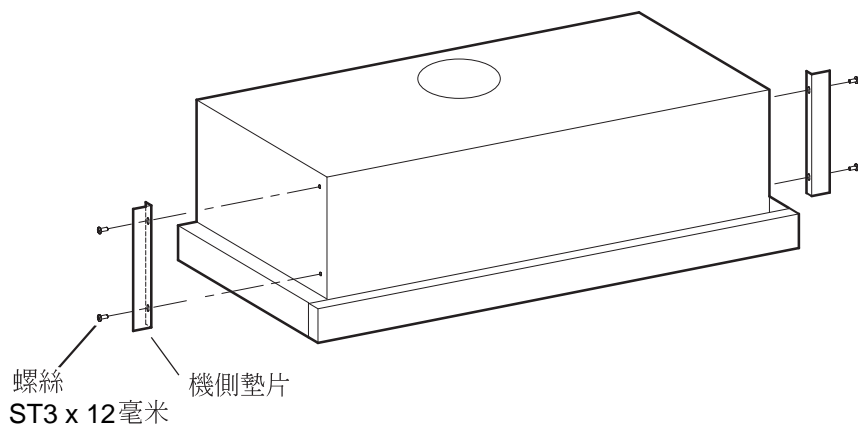


安裝排氣管接合器

將 $\varnothing 120$ 毫米排氣管接合器連接在排風口上，並用螺絲固定在抽油煙機上。

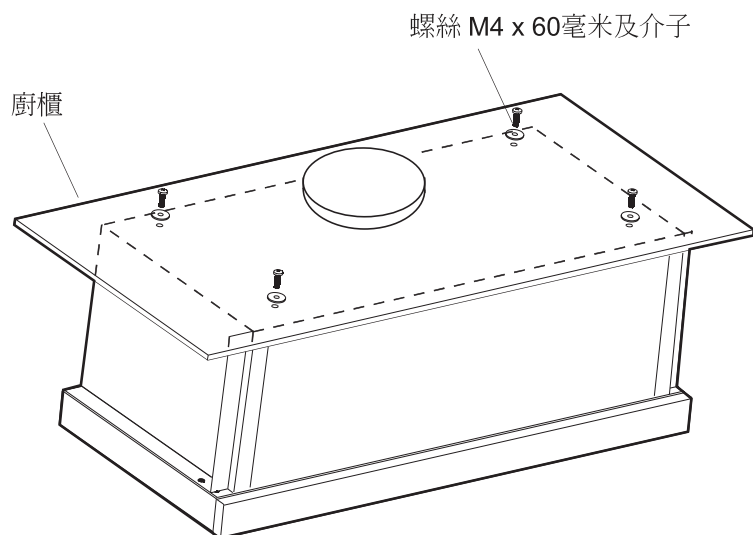


安裝機側墊片



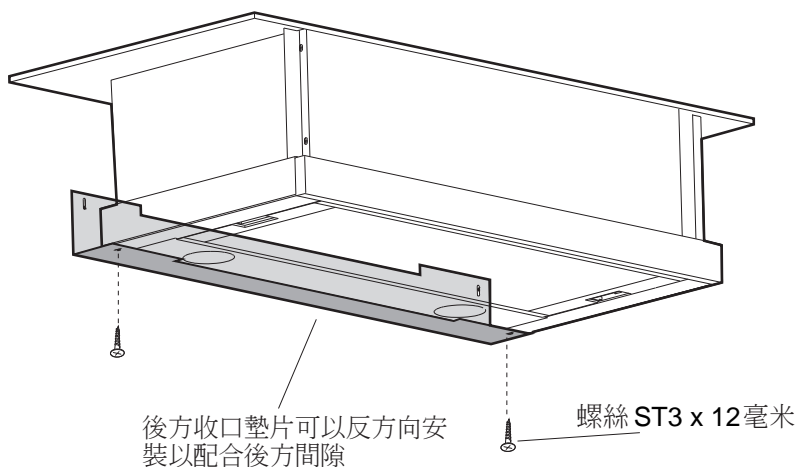
廚櫃底安裝抽油煙機方法

使用隨機附設的4粒螺絲將抽油煙機固定在廚櫃內的木質支架上。



安裝後方墊片

選擇尺寸合適的墊片以掩蓋抽油煙機與牆壁之間的隙縫。使用隨機附設的2粒螺絲固定。



安裝伸縮排風管

將 $\text{Ø}125$ 毫米的伸縮排氣管連接在接合器上，並用螺絲固定位置。

