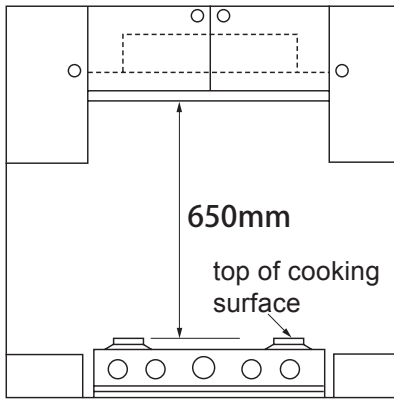
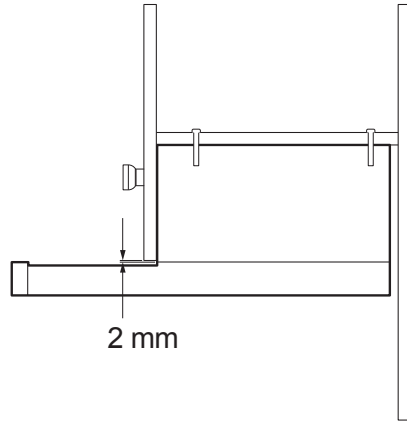


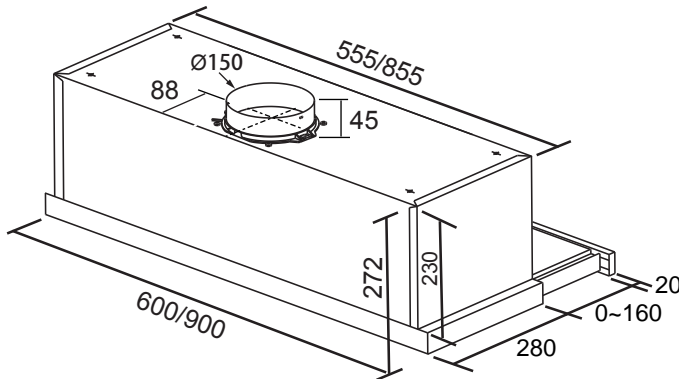
## INSTALLATION



Positioning



## Fixing dimensions



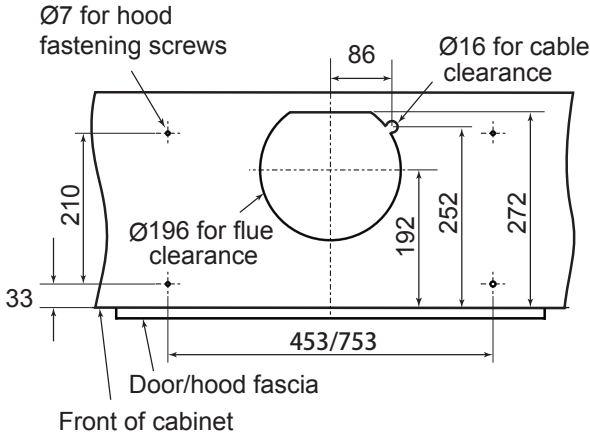
### WARNING!

Failure to install the screws or fixing device in accordance with these instructions may result in electrical hazards.

## Drilling holes

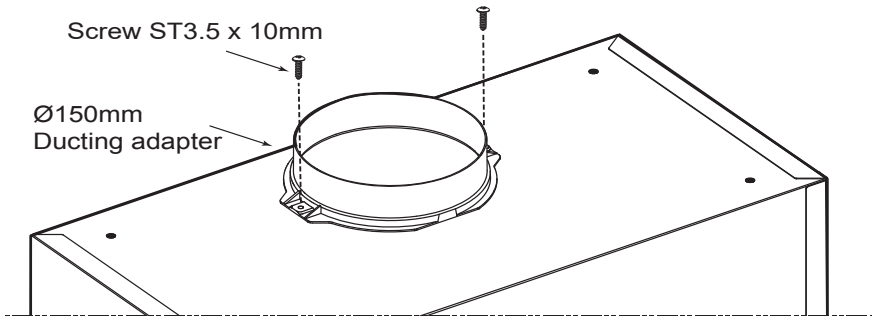
Drill the holes on top of wooden cupboard

- drill  $\varnothing$  7mm hole
- drill  $\varnothing$  16mm hole
- cut  $\varnothing$  196mm hole



## Fixing the ducting adapter

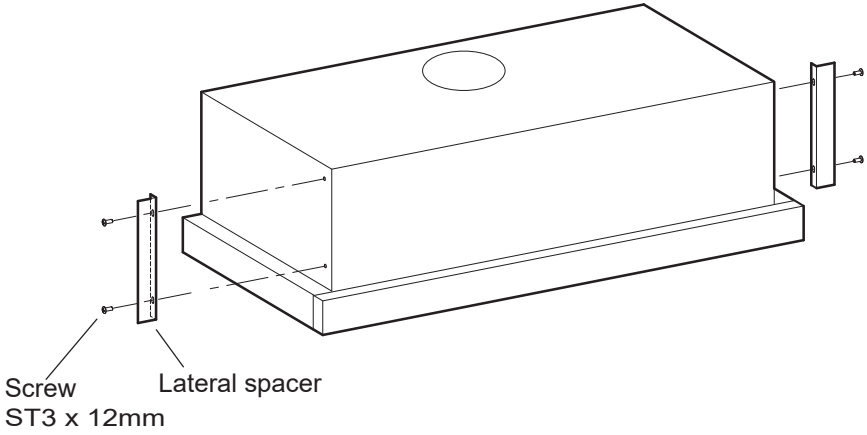
Connect  $\varnothing$ 150mm ducting adapter to the blower outlet and use screws to fix it to the range hood.



If necessary, connect the  $\varnothing$ 150 to  $\varnothing$ 125mm adapter to the  $\varnothing$ 150mm ducting adapter.

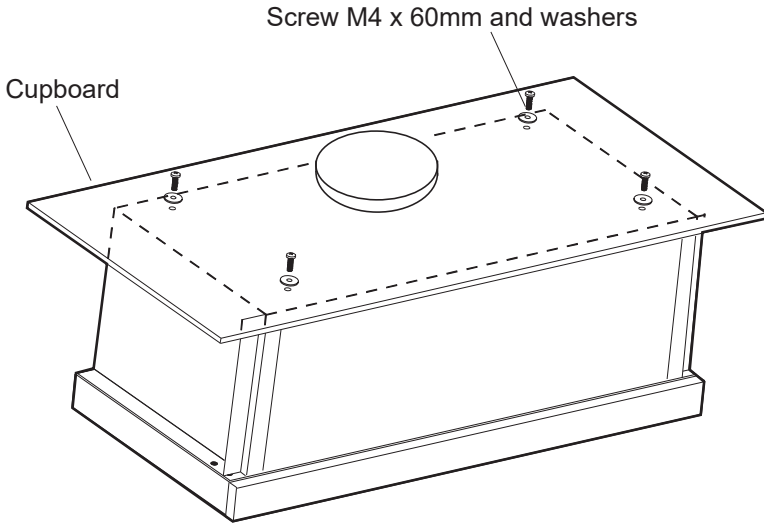
**Important! For best performance,  $\varnothing$ 150mm ducting is recommended ( $\varnothing$ 125mm ducting can be used, but will reduce the airflow of the cooker hood).**

## Fixing the Lateral spacers



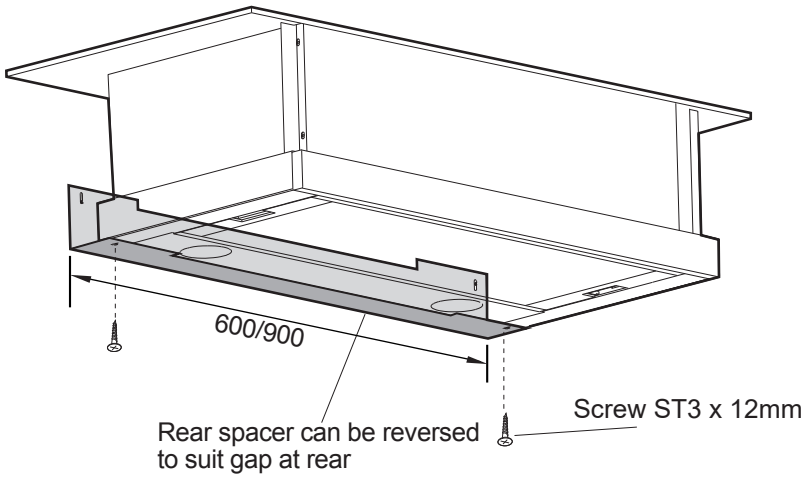
## Mounting the rangehood to the underside of cupboard

Attach the rangehood to wooden support and fix it with the 4 screws supplied.



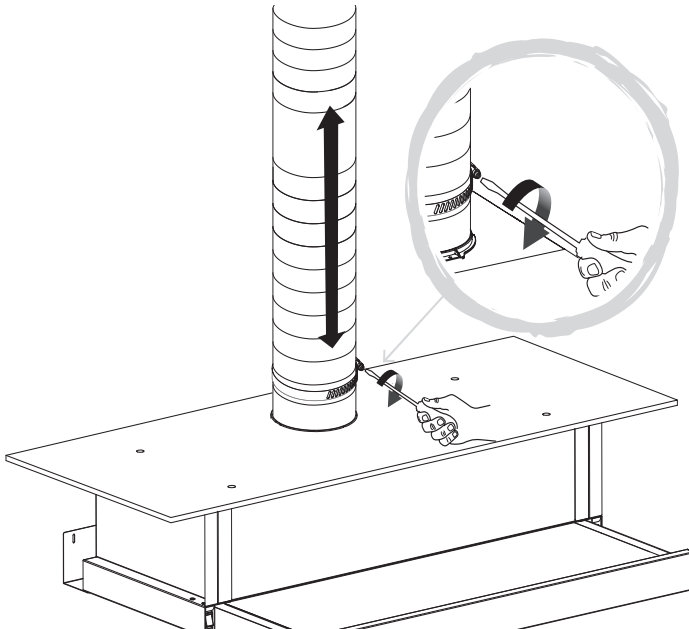
## Fixing the Rear Spacer

Use suitable Rear Spacer to cover the space between the wall and the rangehood and fix it with 2 screws.

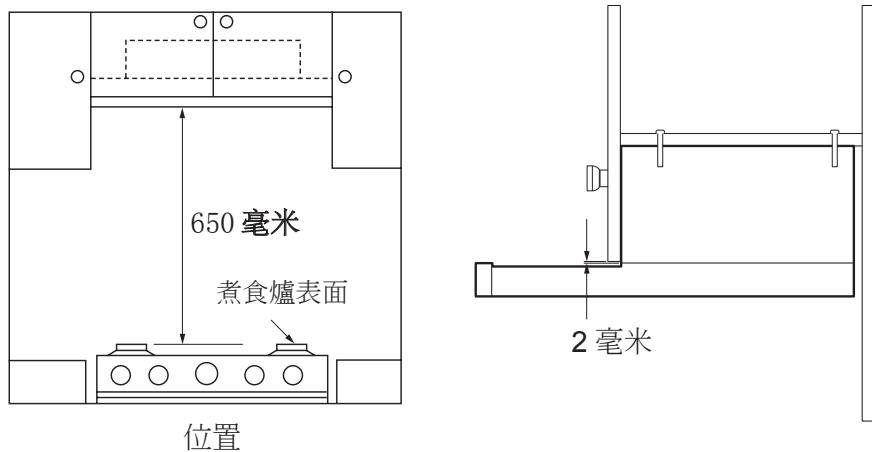


## Fixing flexible duct

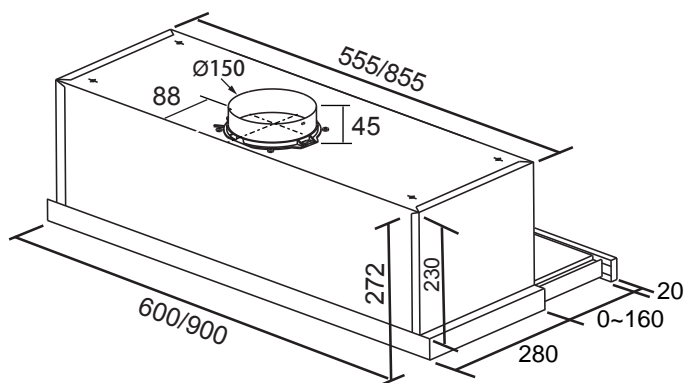
Connect  $\text{Ø}150$  mm or  $\text{Ø}125$  mm flexible duct to the adapter and fix it.



## 安裝



## 安裝尺寸



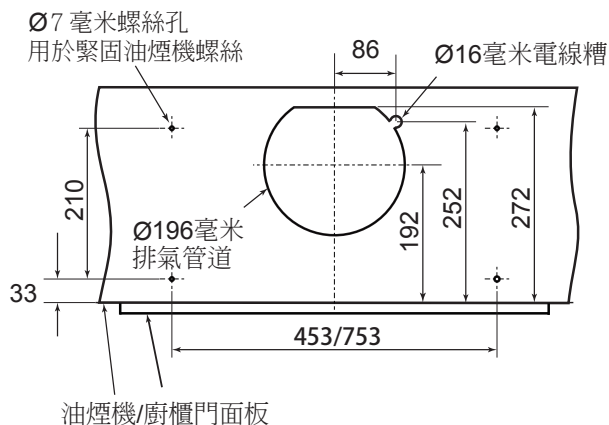
**注意事項!**

如果未有依照以上指示安裝螺絲及固定裝置會引致觸電危險。

## 鑽孔

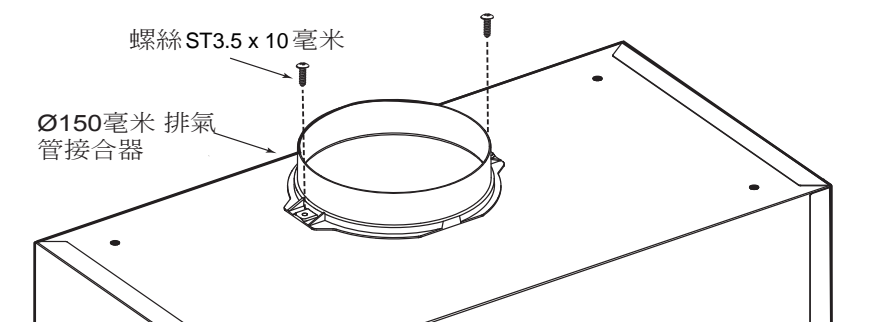
### 在廚櫃上方木板鑽孔

- 鑽孔 $\varnothing$  7毫米
- 鑽孔 $\varnothing$  16毫米
- 開孔 $\varnothing$  196毫米



## 安裝排氣管接合器

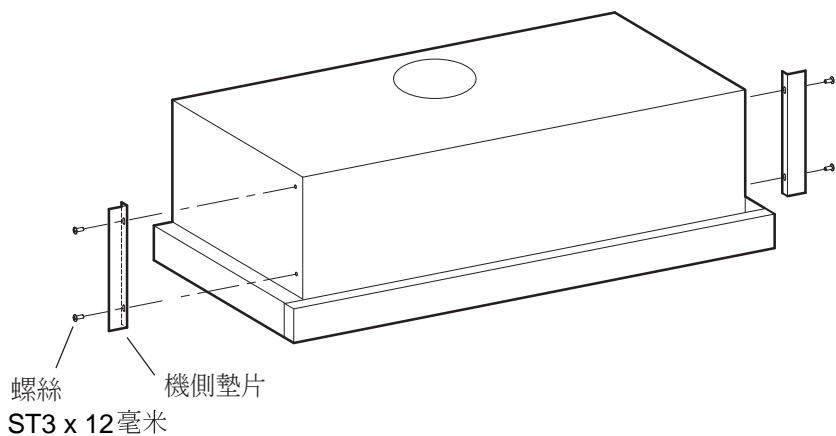
將 $\varnothing$ 150毫米排氣管接合器連接在排風口上，並用螺絲固定在抽油煙機上。



如有須要，可以安裝 $\varnothing$ 150轉 $\varnothing$ 125毫米之接合器於 $\varnothing$ 150毫米排氣管上。

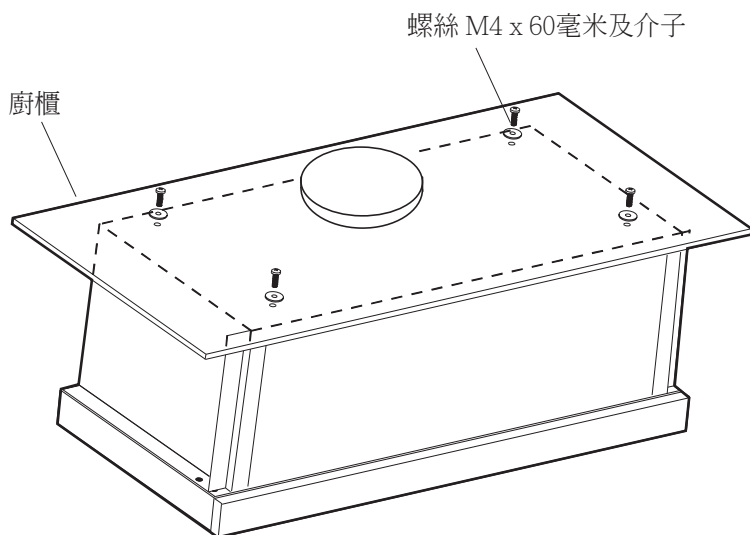
**重要事項!** 建議使用 $\varnothing$ 150毫米排氣管以達到最佳效果。(仍然可以使用 $\varnothing$ 125毫米排氣管，但會減低抽油煙機的空氣流量)。

## 安裝機側墊片



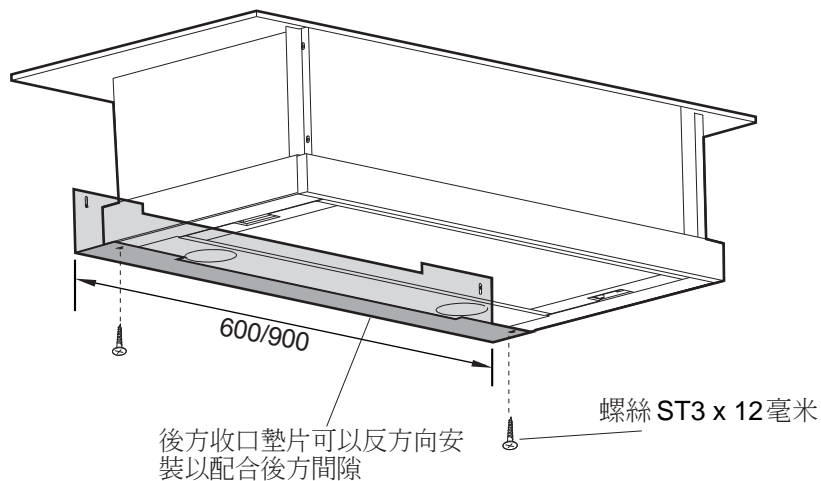
## 廚櫃底安裝抽油煙機方法

使用隨機附設的4粒螺絲將抽油煙機固定在廚櫃內的木質支架上。



## 安裝後方墊片

選擇尺寸合適的墊片以掩蓋抽油煙機與牆壁之間的隙縫。使用隨機附設的2粒螺絲固定。



## 安裝伸縮排風管

將  $\text{Ø}150$  毫米或  $\text{Ø}125$  毫米的伸縮排氣管連接在接合器上，並用螺絲固定位置。

