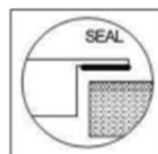
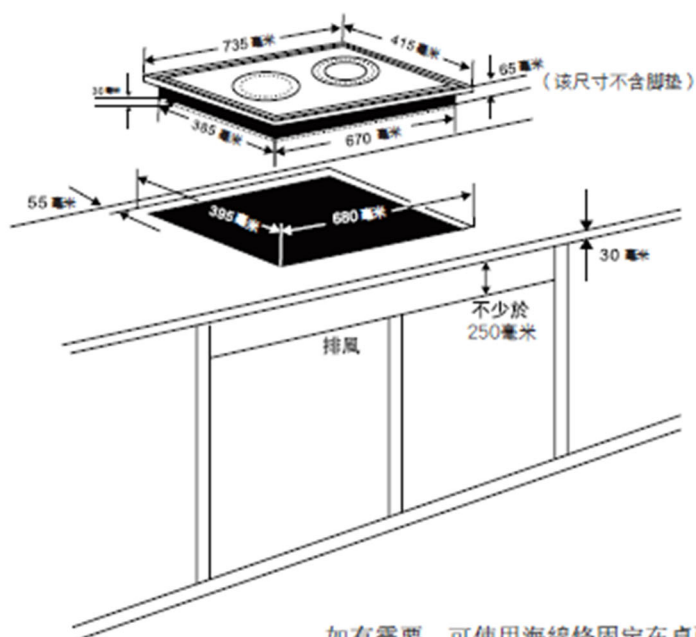


If necessary, please add the balance bar to fix the unit on the table to keep it horizontally.



如有需要，可使用海綿條固定在桌面上，以使爐身水平放好。