

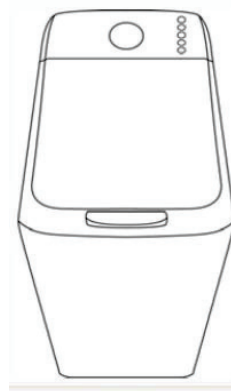
Brandt



安裝及操作說明書

洗衣機

BT650MA
BT653MA
BT653HQA



中文



此洗衣機只適用於家用用途清洗衣物。。
十分重要：安裝和使用電器前，請閱讀此手冊。


建議洗衣量：
洗衣機最高容量是 6.5 公斤。

安全



請遵守以下指示：

安裝：

- 水壓應在 0.1 和 1MPa 之間（1 和 10bars 之間）
- 切勿使用拖板，變壓器，萬能插頭或時間插頭。
- 電力應符合指示牌上的最高電量，插座應正確地裝設地線。
- 安裝電器，應可容易接觸插頭。
- 只使用洗衣機提供的水管和新封墊 。
- 如果電線損毀，只可由合資格電工進行維修，以免發生危險。
- 切勿在地墊或地毯上安裝洗衣機，因為這會阻礙機底空氣流通。
- 如有任何事情發生，請聯絡銷售商或製造商的技術服務部。

使用：

- 年齡超過 8 歲兒童或以上。身體、感官和精神有障礙或缺乏經驗知識的人士（包括小孩），都不適合使用洗衣機，除非得到負責他們安全的人監察和指引下使用電器。
- 應監督兒童，確保他們沒有把玩電器。
- 3 歲以下兒童應遠離電器，除非一直有成人監督。
- 兒童在沒有監督下，切勿清潔電器或進行保養維修。
- 如果你在衣物上使用去污劑，溶劑或其他易燃產品，請不要將它們馬上放置入洗衣機內。（避免火警或爆炸危險）
- 洗衣機設有防止水溢出安全裝置。
- 在程式完結時，確保關掉水龍頭和拔掉電線插頭。



這洗衣機的設計有助保護環境

保護環境

洗衣劑分量是視乎衣物骯髒程度和水的硬度。

切勿超過洗衣劑製造商的建議分量。

機器的包裝材料是由可循環物料製造的。

請幫助循環再用和保護環境，把它棄置於市政專用的貯藏器。



洗衣機也包含很多循環物料。印有這符號的舊電器，表示在那些歐洲

聯盟國家的舊電器，不應混合其他廢物。

這樣，你的製造商會依照歐洲條例 2012/19/EU，處理電器廢料和電子用具。

請聯絡市政或零售商，查詢附近的舊電器收集點。

節約能源

只有在必要的情況下，才使用設有預洗的清洗程式：例如，清洗非常骯髒或染有嚴重污漬的衣物等。對於輕微不潔或中度不潔的衣物，低溫清洗程式就十分足夠了。

1/ 安裝



1.1 - 開箱 (圖 1.1.2 到 1.1.4)

 必須遵守以下說明：

- 由機蓋和滾桶蓋取下楔子，小心打開和關閉滾桶。

- 提起洗衣機和移除摩擦打 **B** 楔子和底部 **A** (圖 1.1.2)。

- 拆下條板 **C** 和安裝孔塞 **D** (圖 1.1.3)。

移除 3 個軟管夾 **E**，然後將塞放在 3 個孔 **F** (非常重要) (圖 1.1.4)。

1.2 - 連接至供水 (圖 1.2)

用新的墊圈，連接入水管到洗衣機的後面和螺紋尾端直徑 20x27 的水龍頭。

1.3 - 排水 (圖 1.3)

放置排水管，配有弧形部分 **H** 的位置，確保遵守圖示的指引，特別是連接空氣不密封：空氣必須在排水管和排水之間自由流動，防止用過的水由軟管倒流入機器，引起難聞的氣味。

1.4 - 平衡洗衣機 (圖 1.4)

洗衣機必須安裝在水平地板上。如有需要，在洗衣機前部裝設可調校的機腳，可穩定洗衣機，令它平放。洗衣機裝有伸縮腳輪，它可以完全向左拉動洗衣機下的水平槓。

1.5 - 電力連接 (圖 1.1.1)

確保遵守洗衣機銘牌的指示。

1.6 - 使用前清潔

當安裝後，你的洗衣機必須以 90°C 棉質程式，空機和一半劑量的洗衣粉進行清洗。


2. 使用



• 建議：

- 放入衣物之前，分類顏色，骯髒程度和紡織品類型。清空所有口袋，拉上拉鍊，從窗簾除去鉤，放置細件內衣在網袋內。
- 移除任何鬆動的衫鈕，別針和夾子。
- 結帶，圍裙帶等。

2.1 - 衣物放入洗衣機（圖 2.1）

握住機蓋的把手，按下按鈕  打開滾桶。當放入衣物後，確保滾筒已經正確關閉。確保可見到按鈕的邊緣。

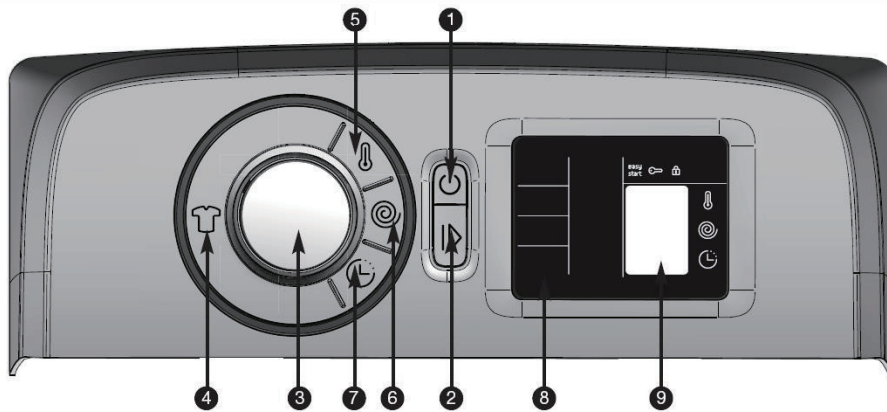
2.2 - 洗滌用品與添加劑 （圖 2.2）

洗滌劑抽屜有 3 層格：

- ① 預洗（粉），② 清洗（粉末或液體），
③ 柔順劑。
- 使用經過認證家用洗衣機的洗滌劑。
- 不要使用設有預洗程式的液體洗滌劑，和 / 或延遲啟動。
- 不要超過最高水平。

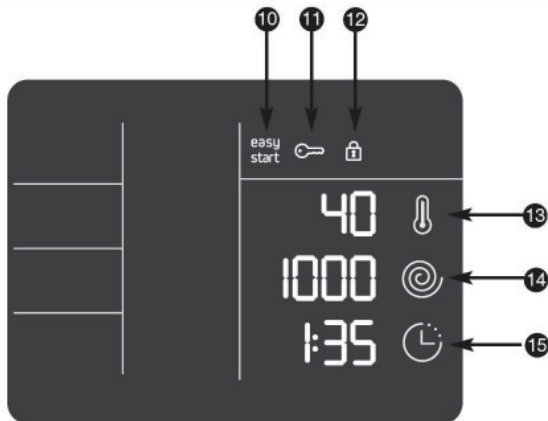


3.1 - 控制板面



- | | | |
|-----------|--------|----------|
| ① 開 / 關 | ④ 選擇程式 | ⑦ 延遲開始程式 |
| ② 開始 / 暫停 | ⑤ 選擇溫度 | ⑧ 選項 |
| ③ 選項旋鈕 | ⑥ 選擇旋速 | ⑨ 顯示屏 |

顯示屏的近觀



- | |
|---------------|
| ⑩ “容易開始” 功能 |
| ⑪ 兒童安全鎖 |
| ⑫ 門鎖 |
| ⑬ 溫度 |
| ⑭ 旋轉速度 |
| ⑮ 延遲開始 / 剩餘時間 |



3.2 - 洗衣程式

開啓洗衣機

按開 / 關按鈕 ⑨

" 程式進展 " 燈 ⑧ 閃動 (圖 3.2.1) 顯示你選擇的模式。當你首次使用洗衣機，製造商預設程式會出現，會自動顯示你所選的程式，全因 " 容易開始。 " 功能。你可以使用按鈕 ② 改變程式，按鈕 ③ 改變溫度，按鈕 ④ 調校旋速和按鈕 ⑥ 選擇選項。

配置清洗程式

如果需要，你可以按下鍵 ④ 改變清洗程式。

扭動選擇器 ③ 來選擇程式。

選擇程式相應的 LED 閃動。按選擇器確認選擇。LED 指示燈停止閃動並一直亮著。

配置溫度，脫水轉速和選項

如果需要，你可以按鍵 ⑤ 更改溫度，LED 指示燈常亮著，表示你處於選擇模式。轉動選擇器 ③，直到所需的溫度顯示在顯示屏 ⑨ 的區域 ⑬。按選擇器確認 (LED 熄滅)。

注意：對於冷水清洗，更改溫度至 " 0 "。

你可以使用鍵 ⑥ 修改轉速 (某些程式自動限制)。該 LED 將持續亮起，表示你處於選擇模式。轉動選擇器 ③，直到所需的溫度顯示在顯示屏 ⑨ 的區域 ⑭，按選擇器確認 (LED 熄滅)。

你可以使用鍵 ⑧ 選擇任何按鍵選項的

警告聲通知你任何選項，不屬於你的程式兼容。

按下 " 開始 / 暫停 " ② 開啓程式。門鎖指示燈 ⑫ 亮起。

程式的估計時間，將出現在顯示屏 ⑨ 的區域 ⑮。程式啓動幾分鐘後，會根據洗衣機內衣物數量和類型，更新時間。

延遲開始的計劃中

選擇你的程式

按 " 延遲開始 " ⑦。相應的 LED 將持續亮起，表示你處於選擇模式。轉動選擇器 ③，每小時延遲程式開始，直到所需的延遲時間 (最多 24 小時)，顯示在顯示屏 ⑨ 的區域 ⑮。按選擇器 ③，然後按 " 開始 / 暫停 " ② 去確認。動畫顯示程式開始之前的等待時段。顯示屏 ⑨ 的區域 ⑮，顯示剩餘時間直到程式開始，以小時倒數，然後在最後一小時以每分鐘倒數。



3.2 - 洗衣程式

在程式中加入或移除物件 (不能在旋轉脫水時)
按住“開始 / 暫停”按鈕 ② 到中斷程式。
剩餘時間閃動和門鎖顯示燈 ⑫ 熄掉。

放入或取出衣物。



解鎖所用的時間視乎於洗衣機內部的溫度，可以因安全理由持續長達幾分鐘。

按“開始 / 暫停” ② 重新啟動程式。

倒數計時恢復

注意：如果你已選擇了延時啟動，可以在洗滌程序開始前任何時間打開滾桶。

取消程式

按住“開 / 關”按鈕 ① 。

所有的燈熄滅。

在程式或當輸入程式，或甚至當暫停時任何時間，都可取消程式。

注意：在所有情況下，取消程式代表你必須由開始再次重新編程一切 (見第 3.2 段)。

清洗程式完結

顯示屏顯示“停止” (圖 3.2.1) 和門鎖顯示燈 ⑫ 熄掉。

你可以輸入新程式，不用按下“開 / 關”鍵 ① 。

在待機模式下，顯示屏在最多 5 分鐘後自動關掉，以節約能源。

打開蓋子，取出衣物。

有些型號自動定位在滾桶頂部開蓋，令更容易取出衣物。此操作最多只持續 3 分鐘。

按住“開 / 關”按鈕 ①，關掉洗衣機。

兒童安全

同時按下第一個和第二個選項按鈕來鎖定你的程式，令“兒童安全”生效。當安全裝置生效，燈 ⑪ 會配合符號 (☹) 亮起。

同時再次按相同的按鍵關掉“兒童安全”功能。

資料

在停電的情況下，程式會自動從停止點，待電源恢復重啓。

3 - 程式 (延續)



棉質預洗程式

要除去泥土，沙子，血... 這個序列包括在乾淨的水清洗。

必要把洗滌劑（只是洗衣粉）在預洗產品層格 ❶（圖 2.2）。

纖柔衣物程式

這個程式是專為超輕柔清洗手設計（搖擺清洗）就算是最纖細的羊毛，不會墊在一起或起皺。建議在清洗前，把你的羊毛衣服反轉。

OPTI A39 分鐘程式

程式在 40°C 持續 39 分鐘，在慣常洗或中度骯髒的混合洗衣，就會有完美效果。

快洗 25 分鐘程式

程劫式在 30°C 下 25 分鐘洗洗程式，最多 2.5 公斤輕度骯髒棉質或混合衣物。

重要：在此程式中，洗滌劑劑量應減一半。

運動衣服程式

對於技術紡織品。清洗設計用於保存運動服內的彈性纖維和不鬆開他們。

牛仔褲程式

程式特別設計，以減少皺摺和褪色。額外沖洗去除所有洗衣劑。

恤衫程式

這個程式是專門設計，在 40 分鐘內清洗 6 件只穿了一天適度骯髒的襯衫。旋轉速度可調校減少皺摺。

嬰兒衣物程式

增加本機的機械作用，以保證嬰兒的衣服一塵不染。深入沖洗，更好地保護嬰兒的皮膚。

過水 / 旋轉程式

當選擇了這程式，“敏感皮膚”選項會自動生效。僅旋轉乾衣時會停用此選項。

敏感性皮膚選項

增加一個額外的沖洗。非常適合皮膚細膩人士。

易燙選項

清洗和旋乾速度適應，以避免衣物皺摺。

衣物骯髒程度 +/- 選項

連續地按下此按鈕，在清洗程式的兩級程度之間，縮短或延長清洗程式，。

- 第 1 級是用於骯髒衣物和平均增加程式時長 15%，（圖 3.2.2）。

- 第 2 級是用於需要清爽衣物，和平均減低程式時長 40%（圖 3.2.3）

重要：在此程式中，洗滌劑劑量應減一半。

深色衣物選項

使洗衣機護理你的深色衣物，防止皺摺紋和留有洗衣劑。

滴乾功能 (I/O)

對非常纖柔洗衣，這個功能不用旋乾而清空洗衣機。

暫停去水功能 (E-F)

此功能可以在旋轉階段之前，讓你由洗衣機取走衣物或延遲這階段，讓衣物在留在水中，防止皺摺。

當洗衣機採用了暫停去水，沖洗 / 旋轉指示燈和符號“E-F”閃爍，剩餘時間顯示器顯示“00:00”。

如果你想排水和旋轉，使用選擇器選擇適合衣物種類的旋速。按選擇器確認。

或如果你只想排水，使用選擇器選擇“滴乾”功能（轉速 I/O），然後按選擇器確認。

該程序將自動停止。

3 - 程式 (延續)



程式表									
程式		溫度 (°C)	乾衣最高重量	敏感皮膚	易熨	旋轉 +/-	深色衣物	滴乾	暫停去水
	棉質 / 毛巾	冷凍 -90	6,5 公斤	●	●	●	●	●	●
	經濟棉質	冷凍 -60	6,5 公斤					●	●
	預洗棉質	冷凍 -40	6,5 公斤	●	●	●	●	●	●
	合成纖維	冷凍 -60	2,5 公斤	●	●	●	●	●	●
	纖柔衣物	冷凍 -30	1,0 公斤	●				●	●
特別程式									
	OptiA 39 分鐘	冷凍 -40	慣常洗	●				●	●
	快速 25 分鐘	冷凍 -40	2,5 公斤					●	●
	運動衣物	冷凍 -40	2,5 公斤	●	●	●	●	●	●
	牛仔褲	冷凍 -40	2,5 公斤	●	●	●	●	●	●
	恤衫	冷凍 -40	1,5 公斤	●	●	●	●	●	●
	嬰兒衣物	冷凍 -90	6,5 公斤	●	●	●	●	●	●
附加程式									
	過水 / 旋乾	-	-	●				●	●

根據委託條例 (UE) N° 1061/2010 進行程式測試

- 在 60°C 標準棉質程序： - 棉質 ECO - 無選項 - 最高旋轉。
- 在 40°C 標準棉質程序： - 棉質 ECO - 無選項 - 最高旋轉。

3 - 程式 (延續)



OPTI 4

洗衣機可以自動在每一個清洗增長程式時間、水和能源消耗。

- 調節衣物數量：

清洗 1 公斤衣物和清洗滿機衣物不同，所以洗衣機配備感應器，檢測在滾桶衣物的數量，並自動計算正確水量和能源，以得出完美清洗效果。

- 調節水的硬度：

主要供應中，水的硬度會影響洗衣機的清洗和沖水效果，所以洗衣機自動調整烘乾時間和沖洗次數，以得出完美清洗效果。

當你首次使用洗衣機，已進行調整水的硬度。

- 調校骯髒程度：

時間和洗滌的強度視乎衣服骯髒程度，所以洗衣機根據已選設定（見第 6 頁），改變清洗程式時間高達 40%。

- 調校衣物類型：

棉質恤衫和羊絨套衫的清洗要求不同，所以洗衣機根據每類衣物調整其乾衣速度。

給你資訊：洗衣機上顯示的時間，當你選擇一個程式相對平均衣量的時間。當洗衣機在整個程式已經採用測量，按任何突發事件調整時間，（太多洗衣粉，當旋轉時洗衣量不平衡，等等。）。

"Easy start" 功能

洗衣機能夠記憶你的習慣。

每次程式啟動時，洗衣機記憶你使用最頻繁的選項，只要你啟動電器就建議這相同選項。

4 - 定期保養



4.1 - 避免不良氣味

遵照第 1.3 節排水管的安裝說明，程式結束後打開機蓋。一個月一次，在 60°C 或 90°C 用清洗劑完成空機程式一次。

4.2 - 洗滌劑抽屜 (圖 4.1)

- 按碰 **A** 釋放抽屜，向自己方向拉出。取下虹吸 **B**，把抽屜 **C** 與軌道 **D** 分開。
- 在水龍頭下沖洗一切。
- 重新安裝所有抽屜的部分，然後裝回在洗衣機機蓋下。

4.3 - 水泵過濾器 (圖 4.2)

- 用筆向孔 **B** 插入和推向右面，解開在滾桶底部的配件 **A**。
- 把滾桶向著前方轉。
- 移除水泵過濾器 **C**，去除內部任何物件和在水龍頭下沖洗一切。
- 重新安裝零件 **C** 和 **A**。
- 將配件 **A** 向左推，直至卡入到位。

4.4 - 外殼

不要使用研磨產品或硬毛刷。使用清洗液。用軟布擦乾。

5 - 問題



使用洗衣機時可能會出現的事件：

如果屏幕出現以下錯誤；並發出警號蜂鳴聲，致電客戶服務中心之前：

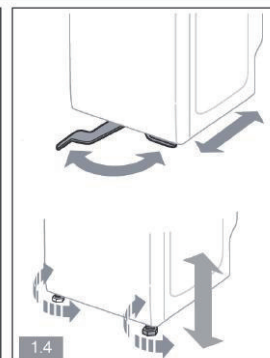
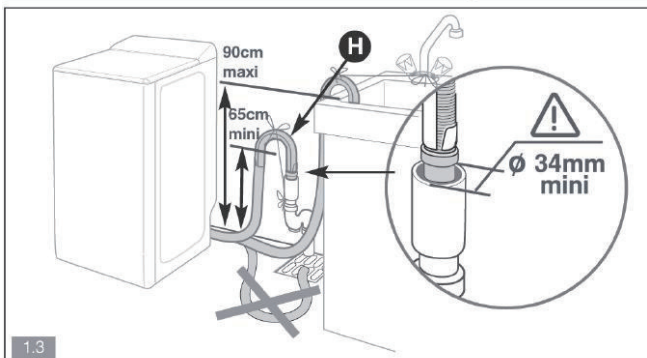
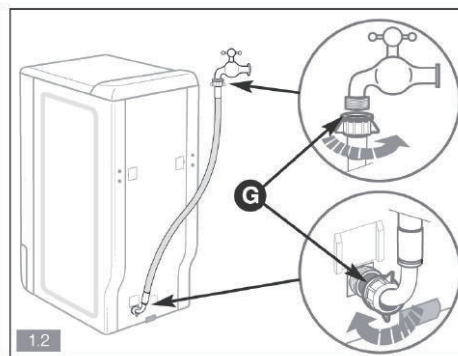
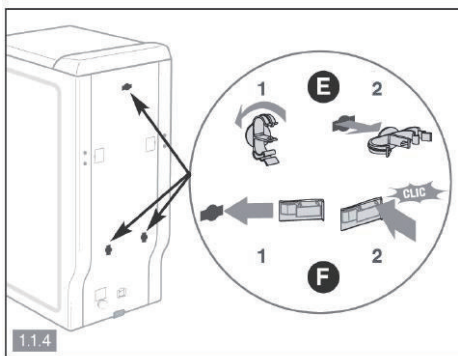
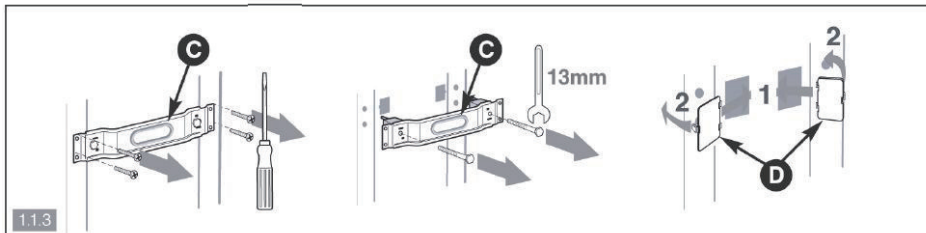
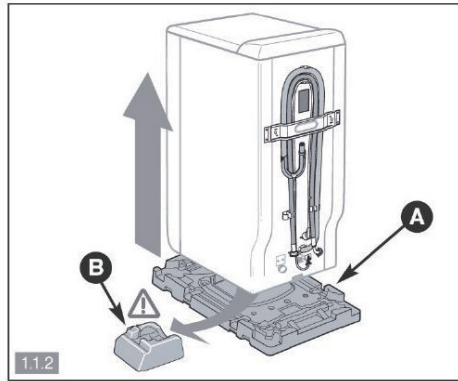
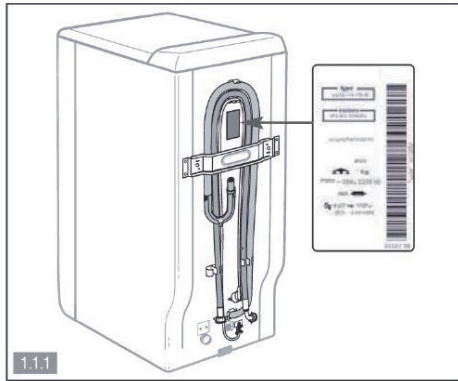
	檢查水龍頭是否開啓 5.1		- 檢查機蓋有沒有正確關閉 - 滾桶被阻塞 5.2		檢查水泵過濾器是否淤塞：清潔過濾器 (4.3 段) 5.3
--	------------------	--	---------------------------------	--	----------------------------------

有幾點需要檢查：

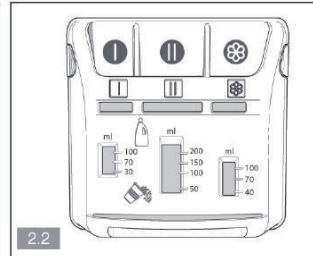
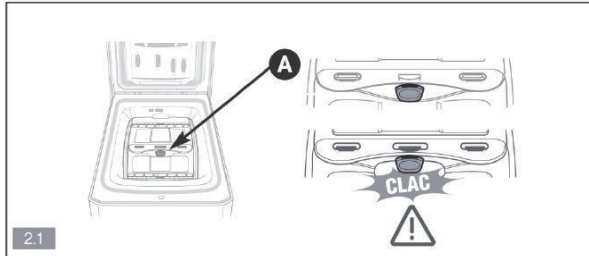
問題：	可能成因 / 補救措施：
洗衣機不能開啓	- 檢查洗衣機插頭正確插入插座或停電 - 你沒有按下 " 開始 / 暫停 " 按鈕 - 設定了延遲開始。 - 請看問題 5.1 和 5.3
衣物沒有或旋乾不夠	- 你選擇了不旋乾程式，或有限旋轉乾衣。 - 旋轉安全系統感應到在滾桶內的衣物沒有分佈好：解纏衣物和另設其他旋轉程式。 - 檢查排水管彎曲配件 H 的高度 (圖 1.3)
在地板上有水：	首先，從插座上拔下插頭，關閉供水。 - 檢查裝設密封件 G 和擰緊連接器 (圖 1.2)。 - 檢查彎曲部分正確定位 H (圖 1.3)。
旋轉時嚴重震動	- 洗衣機沒有正確地除去所有運輸物件 (圖 1.1.3)： - 地面不平 (第 1.4 段)。
洗衣機不排水：	- 你已經設定 " 滿機停止 "。 - 排水軟管彎曲或壓扁 (圖 1.3)。 - 參見問題 5.2。
機蓋不能開啓	- 程序尚未完成。 - 等待直到機內部的溫度下降。
滾桶淤塞	- 如果你有機會，檢查麻布的小物件是否困在滾桶和機箱之間，從滾桶底部移除配件 A (圖 4.2)。 - 參見問題 5.3。
滾桶門打開很慢 (洗衣機裝有輕輕地打開機門)：	- 洗衣機沒運行很長時間。 - 放置在過冷的位置。 - 洗滌劑殘留 (粉) 阻塞了鉸鏈。 - 在所有情況下，門初步打開後，一切恢復正常。
所有燈在程式完結時關掉：	- 所有燈在程式完結後不超過 5 分鐘內自動關掉，進而節省能源。按任何按鈕重啓顯示屏。

操作要點 - 這不是事件

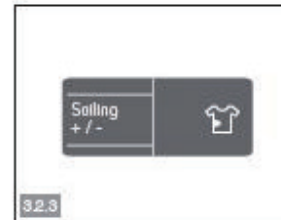
在清洗中，這程式時間增加或減少	這不是故障。在程式開始時顯示的時間，因應洗衣機的衣物量 (自動磅重) 而更新。適合洗衣的水和能源使用量，這保證完美清洗效果。這是正常。旋乾安全和防泡沫系統可能延長最初程式顯示時間。
-----------------	--



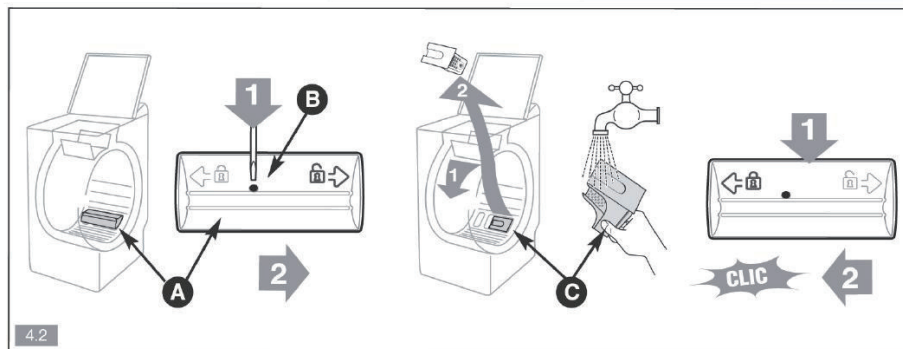
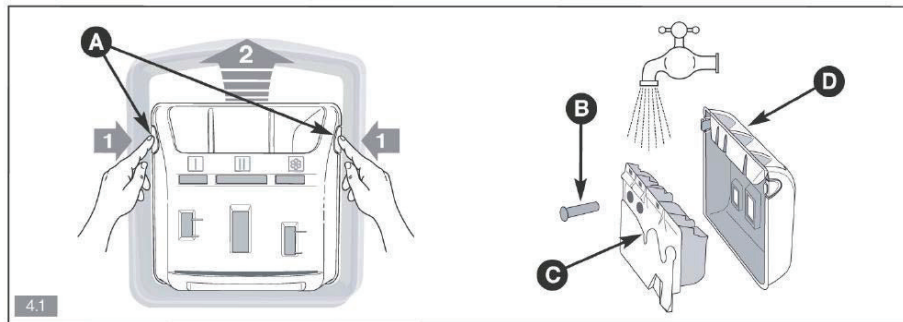
2



3



4



維修及保養需知



洗衣機的任何維修必須由經銷商及有資格的專業人士進行。當你致電時，我們可以有效地處理你的個案，確保你有洗衣機的完整指引（商業參考，服務參考，編碼號）。可參閱銘牌（圖 1.1.1）。

原廠配件

需要維修時，要使用認證的原裝配件。

請記錄下列產品資料

- 型號
- 機身編號
- 經銷商名稱
- 購買日期

本產品不斷改進中，如功能有所更改，恕不另行通知，如有疑問，請與客戶服務中心聯絡，不便之處，敬請原諒。

說明書內容以英文版本為準

ToolBox Customer Service Centre 客戶服務中心：

7/F., Goodwill Industrial Building, 36-44 Pak Tin Par Street, Tsuen Wan, N. T.
新界荃灣白田壩街36-44號信義工業大廈7樓

Customer Service Hotline 客戶服務熱線：(852) 8210 8210
Service E-mail 電郵地址：8210service@gilman-group.com
Please register now at 請即上網登記：www.toolbox.hk
Website 網址：www.gilman-group.com



a Gilman Group Company

2/F, Shing Dao Industrial Building, 232 Aberdeen Main Road, Hong Kong
香港香港仔大道 232 號城都工業大廈 2 樓