



oxygen
save energy

Mode d'emploi • Technical Manual • 使用手册 • Gebrauchsanweisung • Modo de empleo
Gebruiksaanwijzing • Mode d'emploi • Technical Manual • 使用手册 • Gebrauchsanweisung
Modo de empleo • Gebruiksaanwijzing • Mode d'emploi • Technical Manual

ArteVino
Your wine deserves the upmost respect.

Bienvenue

Vous venez d'acquérir un produit de marque ARTEVINO et nous vous en remercions. Nous apportons un soin tout particulier à nos produits au niveau de leur design, de leur ergonomie et de leur simplicité d'usage. Nous espérons que ce produit vous donnera entière satisfaction.

Avertissements

Les informations contenues dans ce document sont sujettes à modifications sans préavis.

ARTEVINO n'offre aucune garantie sur cet appareil lorsqu'il est utilisé pour un usage particulier autre que celui pour lequel il a été prévu.

ARTEVINO ne pourra être tenue pour responsable des erreurs contenues dans le présent manuel ni de tout dommage lié ou consécutif à la fourniture, la performance ou l'utilisation de cet appareil.

Ce document contient des informations originales, protégées par copyright. Tous droits sont réservés. La photocopie, la reproduction ou la traduction totale ou partielle de ce document sont formellement interdites sans le consentement préalable et écrit de ARTEVINO.

Cet appareil est destiné uniquement au stockage du vin.

Cet appareil n'est pas destiné à être utilisé comme un appareil intégrable.

Cet appareil n'est pas prévu pour être utilisé par des personnes (y compris les enfants) dont les capacités physiques, sensorielles ou mentales sont réduites, ou des personnes dénuées d'expérience ou de connaissance, sauf si elles ont pu bénéficier, par l'intermédiaire d'une personne responsable de leur sécurité, d'une surveillance ou d'instructions préalables concernant l'utilisation de l'appareil.

Il convient de surveiller les enfants pour s'assurer qu'ils ne jouent pas avec l'appareil.

Si le câble d'alimentation est endommagé, il doit être remplacé par un câble ou un ensemble spécial disponible auprès du fabricant ou de son service après-vente.

MISE EN GARDE :

- Maintenir dégagées les ouvertures de ventilation dans l'enceinte de l'appareil ou dans la structure d'encastrement.
- Il est nécessaire d'avoir la prise d'alimentation accessible après l'installation
- Ne pas utiliser de dispositifs mécaniques ou autres moyens pour accélérer le processus de dégivrage autres que ceux recommandés par le fabricant.
- Ne pas endommager le circuit de réfrigération.
- Ne pas utiliser d'appareils électriques à l'intérieur du compartiment de stockage des denrées, à moins qu'ils ne soient du type recommandé par le fabricant.
- Ne pas stocker dans cet appareil des substances explosives telles que des aérosols contenant des gaz propulseurs inflammables.

Cet appareil est destiné à être utilisé dans des applications domestiques et analogues telles que :

- les coins cuisines réservés au personnel des magasins, bureaux et autres environnements professionnels ;
- les fermes et l'utilisation par les clients des hôtels, motels et autres environnements à caractère résidentiel
- les environnements de type chambres d'hôtels;
- la restauration et autres applications similaires hormis la vente au détail.
- Le circuit froid intérieur et extérieur de la cave contient du gaz réfrigérant.
- Aucun objet pointu ne doit entrer en contact avec le circuit froid.
- Ne pas utiliser un appareil électrique à l'intérieur de la cave à vin
- Si le circuit froid est endommagé, ne pas approcher d'appareils électriques ou de flamme près de la cave à vin. Ouvrir toutes les fenêtres pour assurer une parfaite ventilation de votre pièce. Contacter un réparateur agréé.
- L'utilisation de rallonge électrique n'est pas recommandée.
- Danger : risque qu'un enfant se glisse à l'intérieur d'une cave défectueuse. Avant de jeter votre cave à vin :
 - Enlever la porte
 - Laisser les clayettes à l'intérieur de la cave à vin. Ainsi, l'enfant pourra difficilement accéder à l'intérieur.


 www.artevino.fr

Table des matières

Protection de l'environnement - Eco-conception	P 4
Descriptif de votre cave à vin.....	P 5
Notions importantes sur le vin.....	P 6
Alimentation électrique.....	P 6
Installation de votre cave à vin.....	P 6-7
Réversibilité de la porte (porte vitrée seulement).....	P 8-9
Conseils d'aménagement et de chargement.....	P 10-11
Mise en service et réglage des températures	P 12-13
Entretien courant de votre cave à vin	P 14
Anomalies de fonctionnement.....	P 15
Normes	P 15
Caractéristiques techniques et énergétiques	P 16

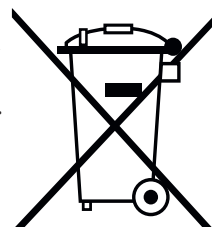
Protection de l'environnement - Eco-conception

Les pièces détachées de nos appareils sont disponibles 11 ans. Pour plus de renseignements, contactez votre revendeur. Pour la France, contactez notre SAV. Contacts sur www.artevino.com.

Mise au rebut de l'emballage :

Les pièces d'emballage utilisées par ARTEVINO sont fabriquées en matériaux recyclables (sauf l'embase en polystyrène expansé haute densité et la cale charnière). Après le déballage de votre cave, apportez les pièces d'emballage dans une déchetterie. Elles seront, pour la plupart, recyclées.

En conformité avec les dispositions législatives en matière de protection et respect de l'environnement, votre cave à vin ne contient ni C.F.C, ni H.C.F.C.



Pour économiser de l'énergie :

- Installez votre cave à vin dans un endroit adapté (voir page 7) et dans le respect des plages de températures données.
- Gardez la porte ouverte le moins de temps possible.
- Assurez-vous de la bonne étanchéité du joint et vérifiez qu'il n'est pas endommagé. Si c'est le cas, contactez votre revendeur ARTEVINO.
- Nous vous recommandons d'agencer à minima votre cave à vin à 75% de sa capacité totale.

N.B. : Respect de l'environnement :

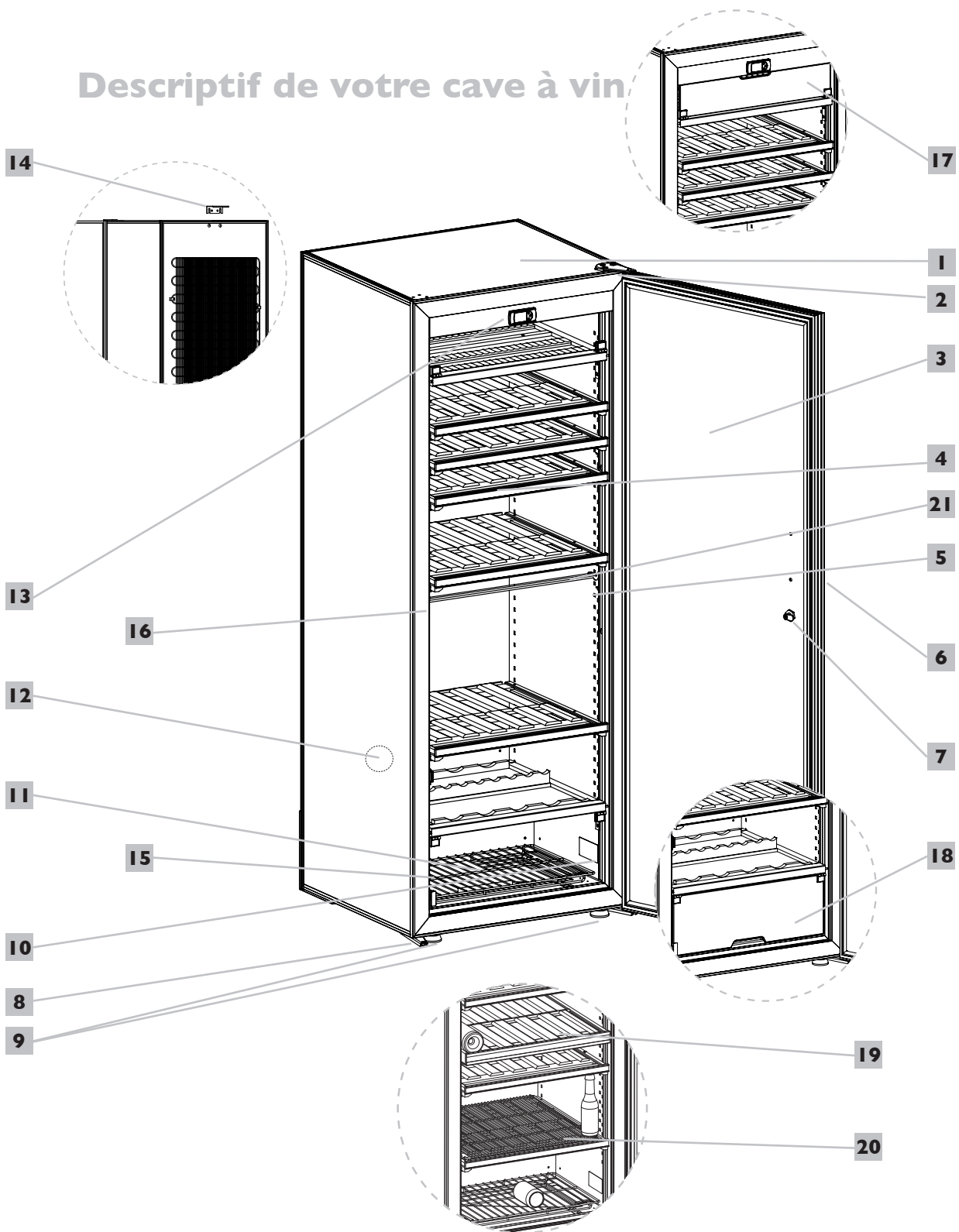
Lors du renouvellement de votre cave à vin, renseignez-vous auprès des services techniques de votre ville afin de respecter la procédure de recyclage adaptée.

Pour les gaz réfrigérants, les substances et certaines pièces contenues dans les caves à vin, ARTEVINO utilise des matériaux recyclables qui nécessitent en effet une procédure particulière de mise au rebut.

Condamnez la serrure pour éviter que les enfants ne s'enferment par mégarde à l'intérieur de la cave.

Mettez hors d'usage les appareils inutilisables en les débranchant et en sectionnant le cordon d'alimentation.

Descriptif de votre cave à vin



- 1 Coffre de la cave
- 2 Charnière supérieure
- 3 Porte vitrée ou pleine selon modèle
- 4 Clayette stockage
Clayette coulissante
- 5 Crémaillère de fixation des clayettes
- 6 Poignée
- 7 Serrure
- 8 Pieds réglables (x2)

- 9 Charnières inférieures (x2)
- 10 Étiquette signalétique
- 11 Grille
- 12 Trou d'aération
- 13 Tableau de commande
- 14 Butée arrière
- 15 Bac récupérateur de condensats avec
orifice d'écoulement
- 16 Patte de fermeture

- 17 Compartiment de chambrage*
- 18 Compartiment de rafraîchissement*
- 19 Cloison de séparation**
- 20 Plateau amovible multi-boissons**
- 21 Raidisseur de coffre (ne pas enlever) -
grand modèle IT-MT et 3T uniquement

*Modèles 3T uniquement **Modèle 2T uniquement

Notions importantes sur le vin

Votre cave ARTEVINO a été étudiée pour garantir à vos vins des conditions optimales de conservation et/ou de service.

Le vin est un produit complexe, à l'évolution très longue et très lente, qui nécessite des conditions spécifiques pour s'épanouir.

Tous les vins se conservent à la même température, seules les températures de service et de dégustation sont différentes selon les vins.

Ceci étant, à l'image des caves naturelles des producteurs, ce n'est pas tant la valeur absolue de la température de conservation qui importe, mais sa constance. Autrement dit, quelle que soit la température de votre cave comprise entre 10 et 14°C (pour une cave de vieillissement), votre vin sera dans des conditions idéales de conservation, pourvu que cette température ne subisse pas de variation.

EN TOUT ÉTAT DE CAUSE, SI VOUS CONSTATEZ UNE ANOMALIE DE TEMPÉRATURE OU D'HYGROMÉTRIE À L'INTÉRIEUR DE VOTRE CAVE À VIN, SACHEZ QUE SEULE UNE LONGUE EXPOSITION DE VOS VINS À CES CONDITIONS ANORMALES POURRAIT LEUR ÊTRE PRÉJUDICIABLE.

Alimentation électrique

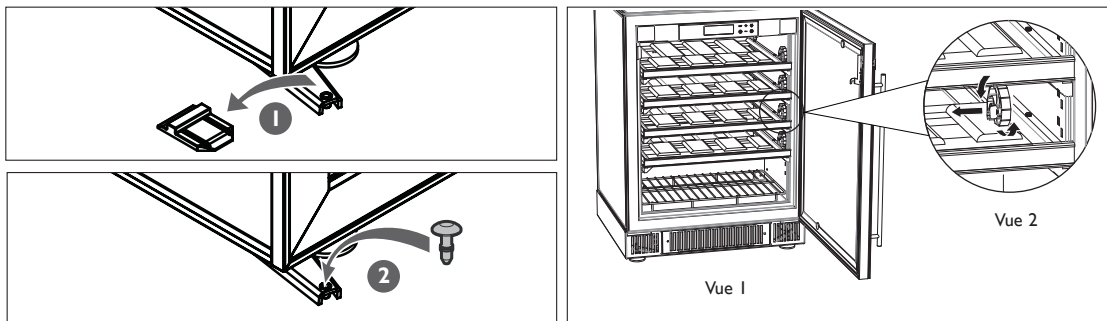
Pour votre sécurité personnelle, la cave à vin doit être correctement mise à la terre. Assurez vous que la prise est bien mise à la terre et que votre installation est protégée par un disjoncteur différentiel (30 mA*)
*Non valable pour certains pays.

Toute intervention doit être effectuée par un électricien qualifié.

Installation de votre cave à vin

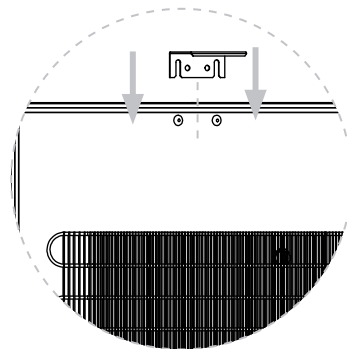
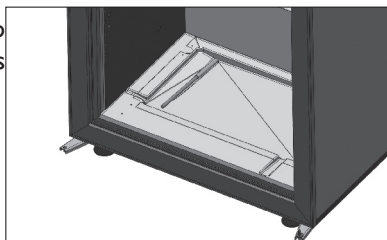
- Assurez-vous, lors du déballage de votre cave, que celle-ci ne présente aucune trace de choc ou de déformation, ni aucun défaut d'aspect.
- Enlevez les éléments de protection disposés à l'intérieur et à l'extérieur de votre cave, dont la cale de protection de la charnière inférieure. (voir schéma (1))
- Rajoutez le bouchon (voir schéma (2)) qui se trouve dans votre sachet accessoires, servant à boucher le trou de la charnière inférieure.
- Ouvrez la porte et vérifiez l'intégrité des différents éléments.

Des cales de protection servant pour le transport ont été fixées sur chacune des clayettes. 2 cales par clayette (Vue 1). Retirez chacune d'elle par un mouvement rotatif (Vue 2). Vous pouvez conserver ces cales et les réutiliser dans le cas où vous seriez amené à transporter votre cave à vin sur une longue distance.



- Dégagez le câble d'alimentation électrique afin qu'il n'entre en contact avec aucun composant de la cave.
- Installez la butée à l'arrière de la cave (voir schéma). Celle-ci permet de maintenir un espace de 7 cm entre le mur et l'arrière de la cave. Cet espace permet d'optimiser la consommation électrique de votre cave.
- Disposez les 2 bouchons dans les 2 trous du haut de la cave en veillant à ne pas les enfoncer complètement.

- Glissez la butée arrière entre les bouchons et la paroi de la cave, puis enfoncez complètement les 2 bouchons.
- Amenez votre cave jusqu'à son emplacement définitif.
- Si vous constatez un taux d'humidité trop élevé, retirez le tuyau de drainage noir situé dans le bas de la cave.



Recommandation

Si vous venez à laisser votre cave à vin fermée pendant des périodes longues (>3 mois) dans un environnement où la température serait proche de la température de réglage de votre cave (de l'ordre d'une différence de <math><5^{\circ}\text{C}</math>) cela pourrait générer un environnement propice au développement de moisissure et de décollement des étiquettes de vos bouteilles. En effet, les manques de déshumidification et de renouvellement de l'air peuvent entraîner une humidité importante dans la cave. Une surveillance régulière et un nettoyage une fois par an restent fortement conseillés.

L'emplacement que vous choisirez pour votre cave devra :

- être dégagé et bien ventilé (pas de placard fermé par exemple),
- permettre d'avoir un espace minimum de 7 cm entre le mur et l'arrière de la cave,
- être éloigné d'une source de chaleur,
- ne pas être trop humide. Max. 85% d'humidité ambiante (lingerie, buanderie, salle de bains),
- avoir un sol stable et plan,
- disposer d'une alimentation électrique standard accessible (prise standard aux normes du pays, reliée à la terre avec disjoncteur différentiel). L'utilisation de rallonge ou de multi-prises est à proscrire.

Installation de la poignée

Afin de monter correctement la poignée de votre cave à vin équipée d'une porte pleine, veuillez suivre les instructions suivantes.

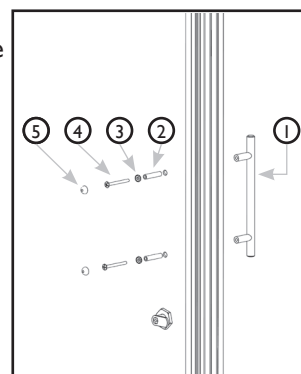
Préparez les éléments nécessaires au montage, fournis avec votre cave :

- La poignée ①,
- 2 tubes entretoises ②
- 2 rondelles ③,
- 2 vis ④,
- 2 capuchons ⑤.

Vous aurez également besoin d'un tournevis à tête plate (non fourni)

Instructions :

1. Insérez 1 rondelle sur 1 vis.
2. Insérez le tube entretoise puis la vis dans le trou prévu à cet effet dans la porte de votre cave à vin, de l'intérieur vers l'extérieur de la porte.
3. A l'aide du tournevis, vissez et serrez délicatement la vis dans le montant de la poignée.
4. Placez le capuchon sur la tête de vis.
5. Répétez l'opération pour l'autre montant de la poignée.



Recommandation

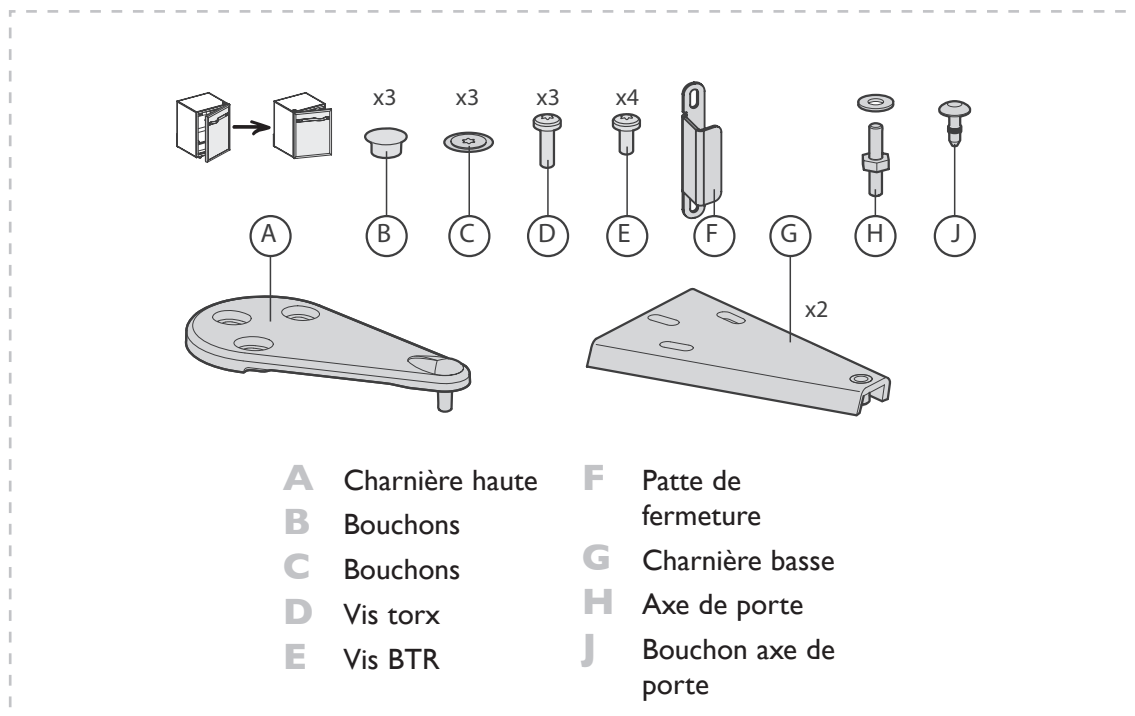
Afin de permettre une mise à niveau facile, votre cave à vin est équipée de 2 pieds réglables à l'avant.

Assurez-vous de la mise à niveau finale de votre cave (l'utilisation d'un niveau à bulle est recommandée).

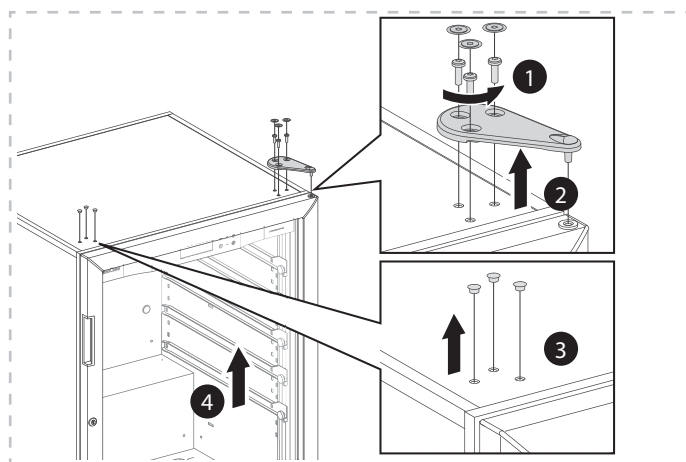
ATTENDRE 48 HEURES AVANT DE BRANCHER VOTRE APPAREIL.

Pour tout déplacement de votre cave, ne pas l'incliner de plus de 45° , et toujours sur la face latérale, côté opposé à la sortie du cordon électrique.

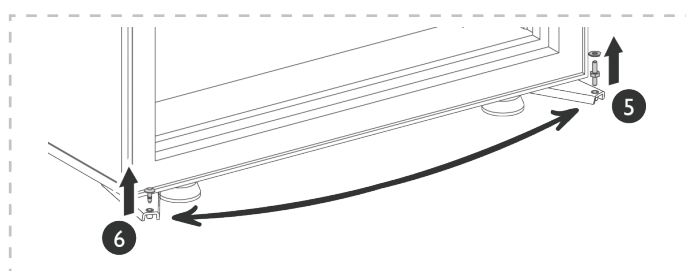
Réversibilité de la porte (uniquement sur porte vitrée)



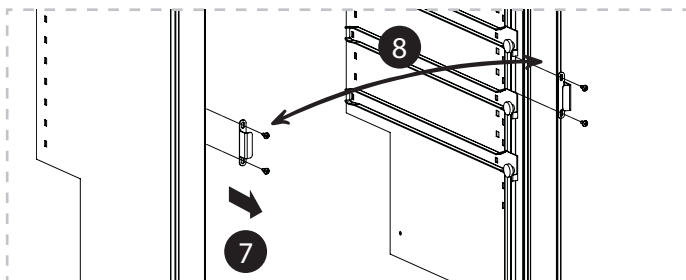
Vous pouvez ainsi changer son sens d'ouverture. Procédez comme suit (exemple pour changer une porte droite en porte gauche) :



- 1** Dévissez les trois vis à l'aide d'une clé Torx «T25».
- 2** Retirez la charnière supérieure.
- 3** Enlevez délicatement les bouchons à l'aide d'une lame fine.
- 4** Otez la porte du coffre en l'ouvrant légèrement, puis en la soulevant vers le haut.



- 5** Dévissez l'axe de porte.
- 6** Enlevez délicatement les bouchons à l'aide d'une lame fine et montez l'axe à la place. Repositionnez le bouchon côté opposé.

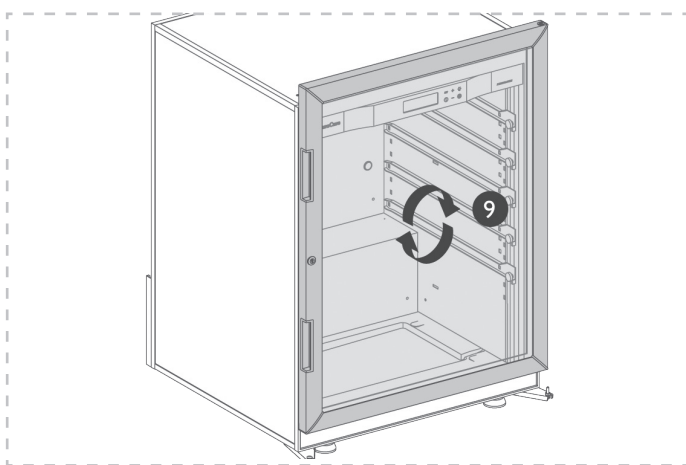


7 Dévissez les deux vis et la patte de fermeture.

Dévissez les deux vis côté opposé et ôtez les deux rondelles.

8 Fixez la patte côté ouverture de porte souhaitée, à l'aide des vis.

Remplacez les rondelles puis les vis, côté opposé à la patte de fermeture.

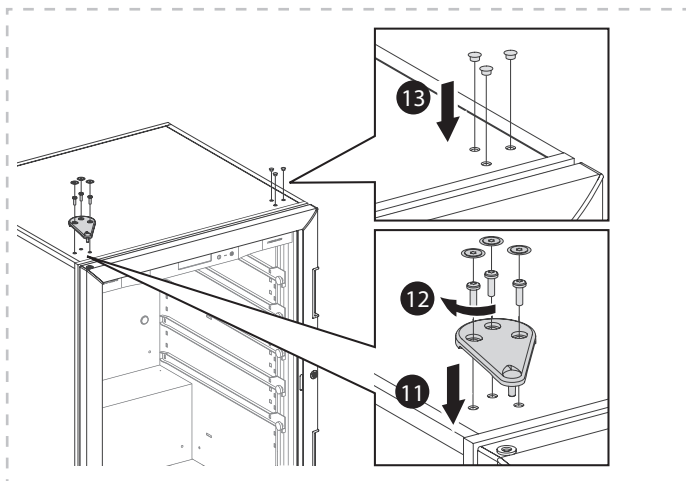


9 Retourner la porte de 180°.



Attention : la porte est très lourde. Prenez toutes les précautions nécessaires pour ne pas vous blesser ou la faire tomber.

10 Remettez la porte sur son axe.



11 Mettez en place la charnière supérieure.

12 Vissez la charnière de façon à ce que la porte soit bien parallèle au coffre. Vérifiez que le joint adhère bien au coffre (en refermant la porte), pour une bonne étanchéité.

13 Mettez en place les bouchons.

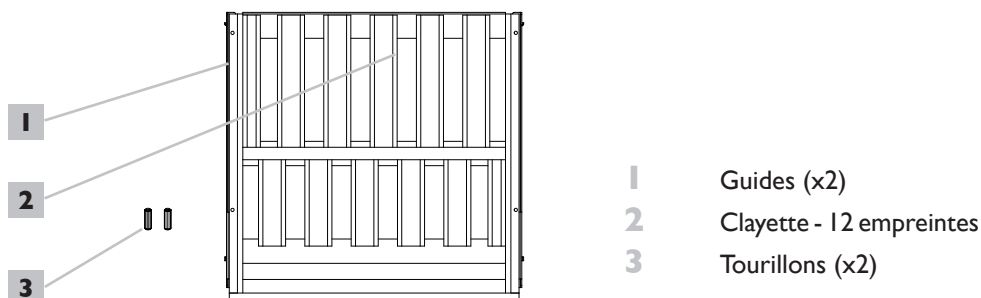
Conseils d'aménagement et de chargement

Recommandation

Il est fortement recommandé de ne pas laisser vos bouteilles de vin :

- Enveloppées dans leur papier de soie à l'intérieur de votre cave à vin EuroCave. Le papier de soie est peu tolérant à l'humidité ambiante sur une longue durée. Le papier imbibé collera et endommagera les étiquettes de vos bouteilles de vin.
- Stockées dans un emballage carton ou une caisse bois dans votre cave à vin EuroCave afin de favoriser une aération maximale autour des bouteilles et d'éviter le pourrissement de ces emballages qui pourraient à terme contaminer vos bouteilles de vin.

Chaque clayette peut être utilisée comme clayette de stockage, clayette coulissante ou clayette de présentation. Les clayettes de votre cave possèdent 12 empreintes qui vous permettent d'y installer vos bouteilles en toute sécurité.



Clayette spécialement développée pour les caves à vin de la gamme Oxygen.

14 tourillons de blocage sont fournis dans le sachet accessoires.

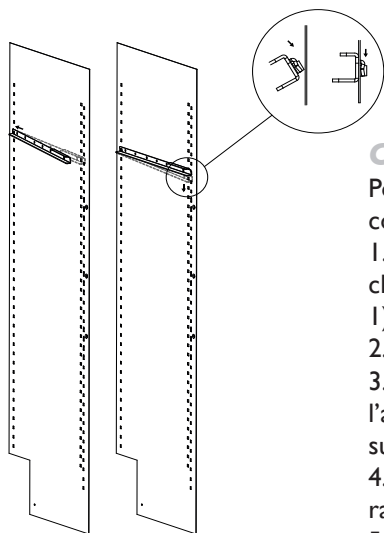


Schéma 1

Configuration d'une clayette en version stockage :

Pour installer des bouteilles sur une clayette de stockage, procédez comme suit:

1. Insérez 2 guides dans les crémaillères prévues à cet effet. Pour chaque clayette, positionnez un guide à droite et un guide à gauche. (voir schéma 1). Veillez à bien clipper les guides dans leur logement (voir schéma 2)
2. Placez la clayette dans les 2 guides. (voir schéma 3)
3. Placez un tourillon de blocage dans chacun des 2 orifices situés à l'avant de la clayette, en partie supérieure. Ces pions sont alors en butée sur le guide et empêchent tout mouvement intempestif de la clayette.
4. Commencez par disposer des bouteilles dans chaque empreinte de la rangée du fond, culot de bouteille en butée arrière.
5. Continuez par la rangée de devant, en mettant les bouteilles en sens inverse.
6. Continuez le rangement en empilant les bouteilles et en prenant garde qu'aucune bouteille ne touche la paroi du fond.
7. Une clayette de stockage peut supporter au maximum 6 rangées de 12 bouteilles, soit 72 bouteilles bordelaises «Tradition» (97 kg).

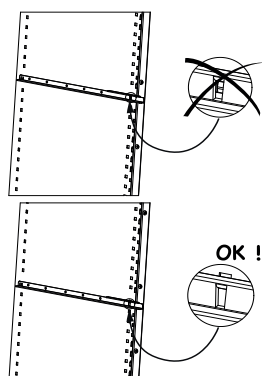


Schéma 2

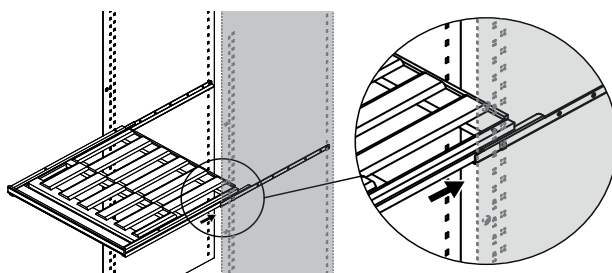
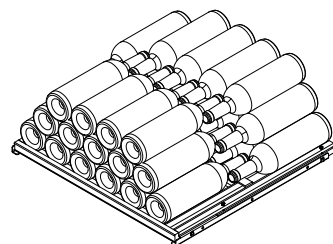


Schéma 3

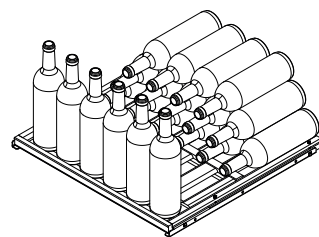


NB : Pour une utilisation optimale de votre clayette de stockage, collez les tampons de butée à l'arrière de la clayette, l'un à gauche, l'autre à droite, en prenant garde qu'aucune bouteille ne touche la paroi du fond.

Configuration d'une clayette en version présentation :

Pour installer des bouteilles sur une clayette de présentation, procédez comme suit:

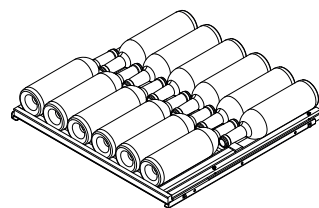
1. Insérez 2 guides dans les crémaillères prévues à cet effet. Pour chaque clayette, positionnez un guide à droite et un guide à gauche. (voir schéma 1 et 2).
2. Placez la clayette dans les 2 guides. (voir schéma 3)
3. Placez un tourillon de blocage dans chacun des 2 orifices situés à l'avant de la clayette, en partie supérieure. Ces pions sont alors en butée sur le guide et empêchent tout mouvement intempestif de la clayette.
4. Commencez par disposer des bouteilles dans chaque empreinte de la rangée du fond, culot de la bouteille en butée arrière (6 bouteilles bordelaises "Tradition").
5. Continuez le rangement en empilant les bouteilles sur la rangée du fond (6+6+6+6 = 24 bouteilles bordelaises "Tradition") et en prenant garde qu'aucune bouteille ne touche la paroi du fond.
6. Pour présenter vos bouteilles, disposez-les en position verticale sur le devant de la clayette (capacité maximum : 6 bouteilles bordelaises "Tradition").
7. **En version présentation, la clayette a une capacité maximale de 30 bouteilles bordelaises "Tradition".**



Configuration d'une clayette en version coulissante :

Pour installer des bouteilles sur une clayette coulissante, procédez comme suit:

1. Insérez 2 guides dans les crémaillères prévues à cet effet. Pour chaque clayette, positionnez un guide à droite et un guide à gauche. (voir schéma 1 et 2).
2. Placez la clayette dans les 2 guides. (voir schéma 3)
3. Placez un tourillon de blocage dans chacun des 2 orifices situés à l'arrière de la clayette, en partie supérieure. Ces pions empêchent la clayette de sortir totalement de la cave
4. Commencez par disposer des bouteilles dans chaque empreinte de la rangée du fond, culot de la bouteille en butée arrière.
5. Continuez par la rangée de devant, en mettant les bouteilles en sens inverse.
6. **Une clayette coulissante ne peut recevoir qu'une seule rangée de bouteilles (maximum 12 bouteilles bordelaises "Tradition").**
7. Dans le cas d'un aménagement mixte, afin d'avoir une accessibilité optimale, il est recommandé de placer les clayettes dédiées à être coulissantes dans la partie centrale de l'appareil.



NE JAMAIS TIRER PLUS D'UNE CLAYETTE COULISSANTE CHARGÉE À LA FOIS.

Montage du plateau amovible multi-boissons (uniquement disponible sur les modèles 2 températures)

1. Insérer une clayette universelle dans le compartiment multi-boissons.
2. Positionner le plateau amovible multi-boissons sur la clayette universelle ArteVino. (voir schéma 4)
3. Placer vos bouteilles et vos canettes en position "debout" sur le plateau

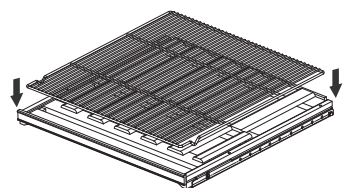


Schéma 4

NB : Information complémentaire, pour le petit modèle uniquement.

Le petit modèle est livré avec 2 clayettes. 1 clayette fixée sur guides + 1 clayette placée sur 2 taquets fixes. Pour mettre cette dernière en version coulissante, ou en version présentation,

- Retirez la clayette de la cave,
- Enlevez les 2 taquets,
- Prenez les 2 guides fournies avec la cave,
- Insérez les 2 guides à l'emplacement souhaité, dans les crémaillères prévues à cet effet (v. schéma 1 et 2),
- Puis suivez les étapes d'installation indiquées dans les paragraphes précédents.

Il est à noter que si le nombre de bouteilles dont vous disposez ne suffit pas à remplir votre cave à vin, il est préférable de répartir votre chargement sur toutes les clayettes à votre disposition, et d'éviter les chargements du type "tout en haut" ou "tout en bas". Pour un fonctionnement optimal nous recommandons d'utiliser la cave avec plus de 75% de sa capacité.

Mise en service et réglage des températures

Mise en service

Après avoir attendu 48H00, raccordez votre cave à vin au secteur, après avoir vérifié que votre prise était bien alimentée

(vérifiez la présence des fusibles et leurs ampérages, disjoncteur en état, branchez au besoin un autre appareil électrique pour vérifier l'alimentation).

Hygrométrie

Votre cave est équipée d'un système exclusif ARTEVINO permettant de recréer à l'intérieur de votre cave à vin l'hygrométrie nécessaire à la bonne étanchéité des bouchons de liège de vos bouteilles. A l'installation, il est important de verser l'équivalent d'un verre d'eau sur le plancher de la cave, pour atteindre un taux d'hygrométrie optimal.

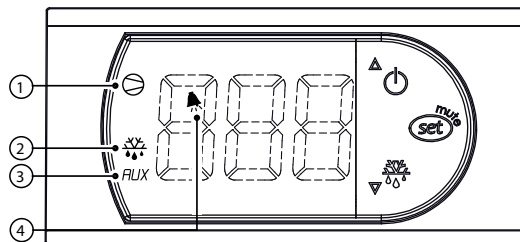
Réglage des températures

Description du tableau de commande

- Afficheur de température : Affiche la température réelle à l'intérieur de votre cave à vin. Il faut donc patienter avant que votre nouvelle consigne soit effective.

Voyants de fonctionnement :

Compresseur ① : indique que le compresseur est en fonctionnement. Lorsque celui-ci clignote, cela



indique que le compresseur va démarrer dans les minutes qui suivent (délai technique).

Cycle de dégivrage ② : indique qu'un cycle de dégivrage automatique est en cours.

Résistance ③ : indique que la résistance est en fonctionnement.

Alarme ④ : indique une température anormalement haute ou basse à l'intérieur de la cave à vin.

Mise en service du tableau de commande

Par défaut, le régulateur est en position éteinte. Pour mettre en marche la cave, maintenez le bouton **ON/OFF** enfoncé plusieurs secondes jusqu'à l'apparition de la température seule.

Pour mettre en veille la cave, maintenez le bouton **ON/OFF** enfoncé plusieurs secondes.

L'afficheur bascule entre la température intérieure et l'affichage OFF (la cave ne fonctionne plus, seul l'afficheur est activé).

Pour relancer de nouveau la régulation de la cave, maintenez le bouton **ON/OFF** enfoncé plusieurs secondes jusqu'à l'apparition de la température seule.

Pour régler la température de votre cave à vin

Le réglage de la température de votre cave à vin s'effectue entièrement depuis le tableau de commande.

Caves I Température :

- Appuyez quelques secondes sur le bouton **SET** jusqu'à ce que la température de consigne (STI) clignote. La consigne par défaut est de 12°C (température idéale de vieillissement). En revanche, cette consigne peut être réglée entre 9°C et 15°C.
- La plage de réglage conseillée pour la conservation se situe entre 10°C et 14°C.
- Réglez la température désirée à l'aide des boutons **▲** et **▼**.
- Confirmez votre programmation en appuyant sur le bouton **SET**. Si vous ne validez pas par cette touche, votre modification ne sera pas prise en compte.

Votre cave à vin doit être placée dans une pièce dont la température est comprise entre 0°C et 35°C en porte pleine et 0°C et 30°C en porte vitrée.

Caves 2 Température :

COMPARTIMENT MULTI-BOISSONS (ZONE BASSE) :

- Appuyez quelques secondes sur le bouton **SET** jusqu'à ce que la température de consigne (ST1) clignote. La consigne par défaut est de 3°C. En revanche, cette consigne peut être réglée entre 3°C et 6°C.

- Réglez la température désirée à l'aide des boutons ▲ et ▼.
- Restez appuyé quelques secondes sur **SET**. Cela confirme votre température de consigne pour le compartiment multi-boissons et vous permet d'accéder au réglage de la température de consigne du compartiment de vieillissement (zone haute - ST2).

COMPARTIMENT DE VIEILLISSEMENT (ZONE HAUTE) :

- La consigne par défaut est de 12°C. En revanche, cette consigne peut être réglée entre 10 et 14°C.
- Réglez la température désirée à l'aide des boutons ▲ et ▼.
- Confirmez votre programmation en appuyant sur le bouton **SET**. Si vous ne validez pas par cette touche, votre modification ne sera pas prise en compte.

Votre cave à vin doit être placée dans une pièce dont la température est comprise entre 12°C et 25°C.

Caves 3 Températures :

ZONE AU CENTRE DE LA CAVE OU ZONE DE VIEILLISSEMENT :

- Appuyez quelques secondes sur le bouton **SET** jusqu'à ce que la température de consigne (ST1) clignote. La consigne par défaut est de 12°C (température idéale de vieillissement). En revanche, cette consigne peut être réglée entre 10°C et 14°C.
- Réglez la température désirée à l'aide des boutons ▲ et ▼.
- Restez appuyé quelques secondes sur **SET**. Cela confirme votre température de consigne pour la zone de vieillissement et vous permet d'accéder au réglage de la température de consigne de la zone de chambrage (ST2).

ZONE DE CHAMBRAGE :

- La consigne par défaut est de 18°C. En revanche, cette consigne peut être réglée entre 15°C et 20°C.
- Réglez la température désirée à l'aide des boutons ▲ et ▼.
- Confirmez votre programmation en appuyant sur le bouton **SET**. Si vous ne validez pas par cette touche, votre modification ne sera pas prise en compte.
- NB : La température du compartiment bas (compartiment de rafraîchissement) est induite par la température programmée dans la zone de vieillissement. Le gradient de température entre ces deux zones se situe entre 4 et 6°C.

Attention : Pour fonctionner correctement, votre cave doit être placée dans une pièce dont la température est comprise entre 12°C et 30°C.

Caves Multi-Températures :

ZONE BASSE :


- Appuyez quelques secondes sur le bouton **SET** jusqu'à ce que la température de consigne (ST1) clignote. La consigne par défaut est de 8°C. En revanche, cette consigne peut-être réglée entre 6°C et 10°C.
- Réglez la température désirée à l'aide des boutons ▲ et ▼.
- Restez appuyé quelques secondes sur **SET**. Cela confirme votre température de consigne pour la zone basse de la cave et vous permet d'accéder au réglage de la température de consigne de la zone haute (ST2).


ZONE HAUTE :

- La consigne par défaut est de 18°C. En revanche, cette consigne peut être réglée entre 15°C et 20°C.
- Réglez la température désirée à l'aide des boutons ▲ et ▼.
- Confirmez votre programmation en appuyant sur le bouton **SET**. Si vous ne validez pas par cette touche, votre modification ne sera pas prise en compte.

Attention : Pour fonctionner correctement, votre cave doit être placée dans une pièce dont la température est comprise entre 12°C et 30°C.

Alarmes

Dans le cas où la température intérieure de la cave se situe à + ou – 6°C de la température de consigne, pendant plus de 3h, le régulateur se met en alarme et le voyant  apparaît.

NB : Si vous avez chargé votre cave d'un grand nombre de bouteilles, plusieurs heures peuvent être nécessaires à votre cave à vin pour se stabiliser en température. Le voyant  peut alors apparaître. Attendez quelques temps puis vérifiez à nouveau. Si l'alarme persiste, contactez votre magasin revendeur .

Lors de la mise en service de la cave ou suite à des modifications significatives de la température de consigne, plusieurs heures peuvent être nécessaires à votre cave à vin pour se stabiliser et afficher la nouvelle température souhaitée.

Attendez quelques jours. Si la température ne se stabilise pas, contactez votre magasin revendeur.

Entretien courant de votre cave à vin

Votre cave ARTEVINO est un appareil au fonctionnement simple et éprouvé. Les quelques opérations qui suivent vous permettront d'en obtenir un fonctionnement optimal et une grande longévité.

- 1) Enlevez les éventuelles particules qui pourraient boucher le tuyau de drainage situé à l'intérieur en bas de la cave.
- 2) Dépoussiérez régulièrement (2 fois par an) le condenseur (grille métallique noire fixée à l'arrière de votre cave à vin).
- 3) Effectuez une fois par an un nettoyage complet de l'intérieur de votre cave à vin, en ayant pris soin de la débrancher et de la décharger (utilisez à cet effet un produit nettoyant non agressif et de l'eau, prenez soin de bien rincer puis séchez avec un chiffon doux).
- 4) Le nettoyage du joint d'étanchéité s'avère souvent nécessaire. Un nettoyage avec des substances non adaptées provoque un vieillissement prématuré des joints. Il convient alors de respecter certaines règles : Tout nettoyage du joint doit se terminer par un rinçage du joint à l'eau claire. Aucune trace de produit nettoyant ne doit subsister sur le joint. ARTEVINO préconise uniquement l'utilisation de solution savonneuse neutre. Si le nettoyage avec ce type de solution s'avère insuffisant, il est possible de manière exceptionnelle d'utiliser une solution à base d'Ethanol, mais avec une concentration inférieure à 10 %, et en prenant bien soin de rincer le joint à l'eau claire.

Anomalies de fonctionnement

Lors de la mise en route

- **Le compresseur ne fonctionne pas** > s'assurer de l'alimentation de la prise de courant en y connectant un autre appareil électrique.
- **Le compresseur ne s'arrête jamais** > mettre la main sur le condenseur (grille située à l'arrière de l'appareil). Si le condenseur est froid, prendre contact avec votre revendeur. Si le condenseur est chaud, réglez la température de consigne (STI) de votre cave au maximum de la plage de réglage. Si le compresseur ne s'arrête toujours pas, prendre contact avec votre revendeur.
- **La cave ne s'allume pas** > prendre contact avec votre revendeur.

I **TOUTE INTERVENTION RÉALISÉE PAR UN SERVICE TECHNIQUE NON AGRÉÉ PAR**
I **ARTEVINO ENTRAÎNERA LA NULLITÉ DE LA GARANTIE.**

I **L'UTILISATION DE PORTE VITRÉE INFLUE SUR LES PERFORMANCES DE VOTRE**
I **CAVE A VIN DANS CERTAINES CONDITIONS DE TEMPERATURE EXTREME.**

Durée de garantie minimale offerte par le fabricant : 2 ans pièces.

Normes

Votre produit répond aux normes suivantes :

1- Sécurité
Directive 2006/95/CE
Norme EN60335-1: 2012+A11: 2014
EN60335-2-24/ 2010

2-CEM
Directive 2004/108/CE
Norme 62233:2008

3- Environnement
Directive 2010/30/UE
Règlement 1060/2010



R600a

Selon le pays, les caves à vin ArteVino contiennent un gaz réfrigérant inflammable (R600a: ISO BUTANE)

Caractéristiques techniques

Oxygen							
	Type de porte	Hauteur mm	Largeur mm	Profondeur mm	Poids à vide kg	Plage de température préconisée	
						T° mini °C/°F	T° maxi °C/°F
1 température							
OXGIT	Porte pleine	1825	680	725	72	0 / 32	35 / 95
	Porte vitrée	1825	680	720	86	0 / 32	30 / 86
OXMIT	Porte pleine	1480	680	725	63	0 / 32	35 / 95
	Porte vitrée	1480	680	720	74	0 / 32	30 / 86
OXFIT	Porte pleine	960	680	725	45	0 / 32	35 / 95
	Porte vitrée	960	680	720	52	0 / 32	30 / 86
Multi-températures							
OXGMT	Porte pleine	1825	680	725	72	12 / 54	30 / 86
	Porte vitrée	1825	680	720	86	12 / 54	30 / 86
OXMMT	Porte pleine	1480	680	725	63	12 / 54	30 / 86
	Porte vitrée	1480	680	720	74	12 / 54	30 / 86
OXPMT	Porte pleine	960	680	725	45	12 / 54	30 / 86
	Porte vitrée	960	680	720	52	12 / 54	30 / 86
3 Températures							
OXG3T	Porte pleine	1825	680	725	79	12 / 54	30 / 86
	Porte vitrée	1825	680	700	93	12 / 54	30 / 86
OXM3T	Porte pleine	1480	680	725	70	12 / 54	30 / 86
	Porte vitrée	1480	680	700	81	12 / 54	30 / 86
2 Températures							
OXG2T	Porte pleine	1825	680	725	72	12 / 54	25 / 77
	Porte vitrée	1825	680	700	86	12 / 54	25 / 77

Précision régulation : +/- 1°C (2°F), Précision affichage : +/- 1°C (2°F).

Selon le règlement délégué (UE) 2019/2016 de la Commission Européenne, accédez aux caractéristiques énergétiques de nos appareils sur la base EPREL, en scannant le QR code visible sur l'étiquette énergétique de votre appareil.

Données relatives à la réglementation américaine des consommations d'énergie

Référence	Modèle	Type de porte	Etats-Unis ¹ 115V 60Hz - Gaz R600a
			Consommation d'énergie annuelle kWh/an
OXGIT230NPD/ NPG	1 température	Porte Pleine	172
OXGIT230PPD/ PPG	1 température	Porte Pleine	172
OXGIT230NVSD/NVND	1 température	Porte Vitrée	212
OXMITI82NPD	1 température	Porte Pleine	143
OXMITI82PPD	1 température	Porte Pleine	143
OXMITI82NVSD/NVND	1 température	Porte Vitrée	172
OXPI T98NPD	1 température	Porte Pleine	114
OXPI T98PPD	1 température	Porte Pleine	114
OXPI T98NVSD/NVND	1 température	Porte Vitrée	143
OXGMT225NPD/ NPG	Multi-températures	Porte Pleine	172
OXGMT225NVSD	Multi-températures	Porte Vitrée	212
OXMMTI77NPD	Multi-températures	Porte Pleine	143
OXMMTI77NVSD	Multi-températures	Porte Vitrée	172
OXPMT98NPD	Multi-températures	Porte Pleine	114
OXPMT98NVSD	Multi-températures	Porte Vitrée	143
OXG3TI99NPD/ NPG	3 températures	Porte Pleine	172
OXG3TI99NVSD/NVND	3 températures	Porte Vitrée	212
OXM3TI51NPD	3 températures	Porte Pleine	143
OXM3TI51NVSD/NVND	3 températures	Porte Vitrée	172
OXG2T206NPD/ NPG	2 températures	Porte Pleine	212
OXG2T206NVSD	2 températures	Porte Vitrée	252

¹Comply with DEPARTMENT OF ENERGY - 10 CFR Part 430 - Energy Conservation Program: Energy Conservation Standards for Miscellaneous Refrigeration Products.

Welcome

You have just purchased an ARTEVINO product – thank you for your custom. We take particular care in manufacturing our products in terms of their design, ergonomics and ease of use. We hope that you will be completely satisfied with this product.

Please note

The information contained in this document may be changed without warning.

ARTEVINO offers no guarantee for this product when it is used for purposes other than those for which it was designed. ARTEVINO shall not be held responsible for any errors contained in this manual or for any damage linked to or resulting from the supply, performance or use of this appliance.

This document contains original information, which is protected by copyright. All rights are reserved.

Photocopying, reproducing or translating this document, whether partially or completely, is strictly forbidden, without ARTEVINO's prior written consent.

This appliance is only designed for storing wine.

This appliance is not designed to be used as a built-in appliance.

It is not designed to be used by people (including children) with reduced mental, sensorial or physical abilities, or by people who have no experience or knowledge, unless they have first received instructions on how to use the machine or are supervised by a person responsible for their safety.

Children must be supervised to ensure that they do not play with the appliance.

If the power lead is damaged, it must be replaced by a special cable or unit available from the manufacturer or its customer service department.

WARNING:

- Ensure that the air vents in the appliance's cavity and the flush-fitting structure are unobstructed.
- Necessity to have the plug accessible after installation
- Do not use mechanical devices or other means to speed up the defrosting process other than those recommended by the manufacturer.
- Do not damage the refrigeration circuit.
- Do not use electrical appliances inside the wine storage compartment, unless they have been recommended by the manufacturer.
- Do not store in this appliance explosive substances such as aerosols containing flammable propellant gas.

This appliance is intended for domestic and similar applications such as:

- kitchenettes reserved for staff of shops, offices and other professional environments;
- gites and use by guests of hotels, motels and other environments which are residential in nature
- hotel rooms;
- the food service industry and other similar applications except for retail sale.

There is a name plate inside the cabinet. The name plate provides various technical information and safety notice with a yellow flame triangle label, name and chemical symbol of the refrigerant.

The refrigerator contains flammable refrigerant (R600a: iso-butane). Requirements to ensure gas safety and safe use of refrigerators: The refrigerator system behind and inside the refrigerator contains refrigerant. Do not allow any sharp objects must come into contact with the refrigeration system.

- Do not use electrical appliances inside the wine cabinet.

Children should be supervised to ensure that the refrigerator should be used properly.

Do not use the mechanical devices or other means to accelerate the defrosting process, unless they are of the type recommended by the manufacturer.

Do not block the openings on the circumstances of the refrigerator.

- In case of having damaged the refrigerant circuit, do not use electric items or fire equipments nearby, and open all the windows to provide good ventilation. Please also contact your local maintenance agent to follow up
- Do not remove the bottom grill of the cabinet unless it is recommended by the manufacturer. Do not place directly the wine bottles without the grill.

The warning labels mentioned above should be kept throughout the life of the refrigerator. The user manual should be handed over to any person who would use or handle the refrigerator whenever the refrigerator would be transferred to another location and delivered to a recycling plant;

- The use of an extension cord is not recommended.
- DANGER: Risk of child entrapment. Before you throw away your old wine cabinet:
 - Take off the doors
 - Leave the shelves in place so that children may not easily climb inside.

Contents

Protecting the environment - Ecodesign	P 4
Description of your wine cabinet.....	P 5
Some important facts about wine	P 6
Power supply	P 6
Installing your wine cabinet	P 6-7
Door reversibility (glass door only).....	P 8-9
Loading and layout advice.....	P 10-11
Commissioning and temperature setting.....	P 12-13
Everyday maintenance of your wine cabinet.....	P 13
Operating faults	P 14
Standards.....	P 14
Energy and technical features.....	P 15

Protecting the environment - Ecodesign

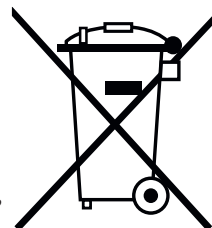
Spare parts for our appliances are available for 11 years. For further information, contact your stockist. For France, contact our customer service department. Contact details at www.artevino.com

Disposing of packaging:

All packaging used by ARTEVINO is made from recyclable materials (except the expanded polystyrene high density base and the lower hinge protector).

After unpacking your cabinet, take the packaging to a refuse collection point. For the most part, it will be recycled.

In compliance with legislation relating to protecting and caring for the environment, your wine cabinet does not contain C.F.C.s or H.C.F.Cs.



To save energy:

- Install your wine cabinet in a suitable location (see page 7) and observe the recommended temperature ranges.
- Keep the door open for as short a time as possible.
- Ensure that the door seal is in good working order and that it is not damaged. If it is, contact your ARTEVINO retailer.
- We recommend that you fill your wine cabinet to at least 75% of its total capacity.

N.B.: Caring for the environment:

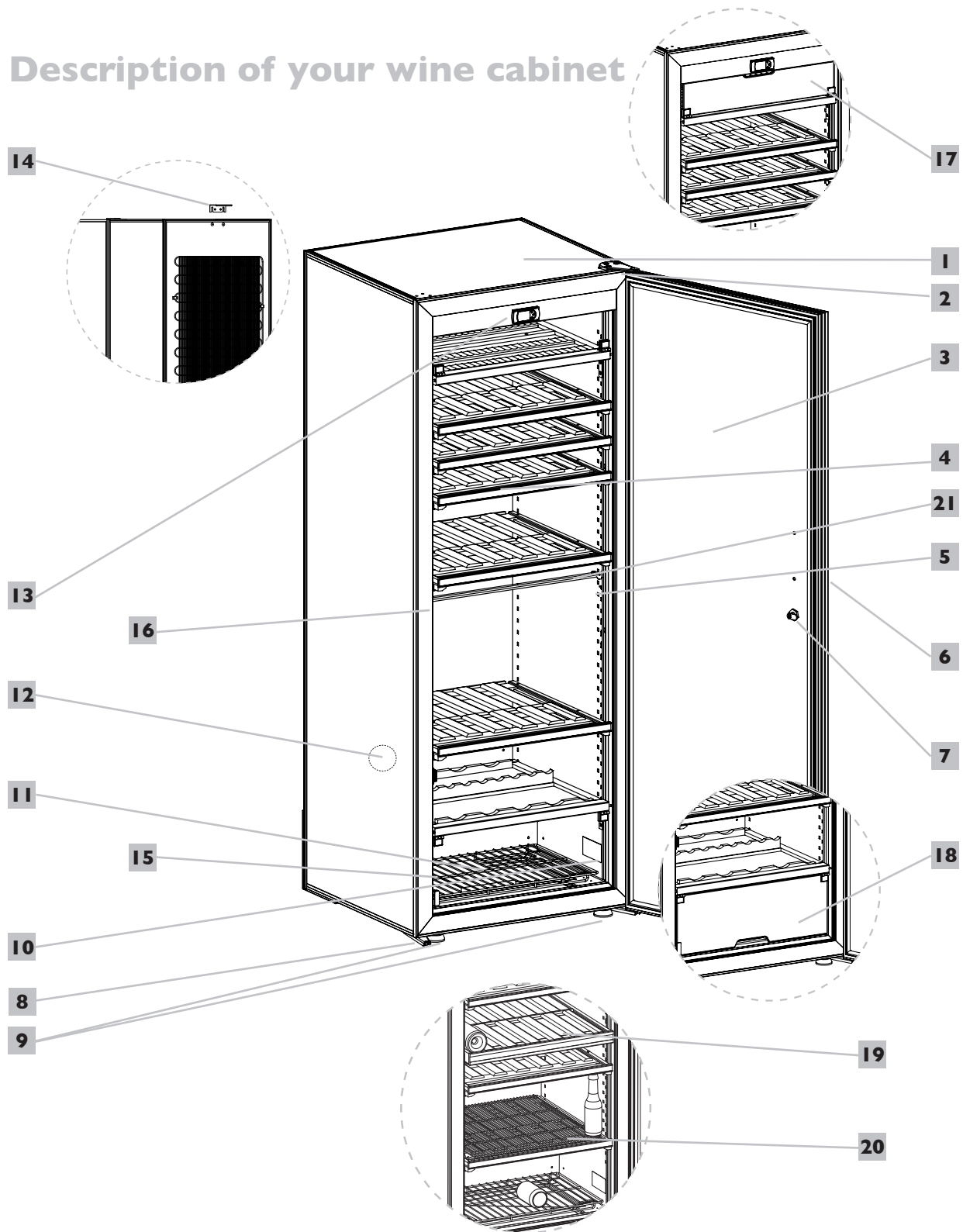
When replacing your wine cabinet, enquire at your local municipal refuse department in order to find out the suitable recycling procedure.

The refrigerant gases, substances and some parts contained in ARTEVINO wine cabinets are made up of recyclable materials which require a special disposal procedure to be followed.

Seal the lock to prevent children accidentally locking themselves inside the cabinet.

Disable any unusable appliances by unplugging them and cutting off the power lead.

Description of your wine cabinet



- | | | |
|---|--|--|
| 1 Cabinet body | 9 Lower hinge (x2) | 17 Red wine service compartment* |
| 2 Upper hinge | 10 Product identification label | 18 Chilling compartment* |
| 3 Glass or solid door depending on model | 11 Grid | 19 Compartment separation shelf** |
| 4 Storage shelf
Sliding shelf | 12 Breather hole | 20 Specific grid for beverages** |
| 5 Support strip for fixing shelf | 13 Control panel | 21 Cabinet bracing bar (do not remove) -
large size 1T, MT and 3T only |
| 6 Handle | 14 Rear stop | |
| 7 Lock | 15 Condensate collection tray with
outlet hole | |
| 8 Adjustable feet (x2) | 16 Door catch | |

*3-temperature models only **2T cabinet only

Some important facts about wine

Your ARTEVINO wine cabinet has been designed to guarantee optimal storage and/or serving conditions for your wine.

Wine is a complex product. It develops very slowly and requires specific conditions in order to reach its full potential.

All wines are stored at the same temperature. Only their serving temperatures differ.

This being the case, just like the natural cellars of wine producers, it is not so much the absolute value of the storage temperature that is important but its consistency. In other words, whatever temperature your cabinet is set at (between 10°C and 14°C for a maturing cabinet), your wine will be stored in ideal conditions provided that this temperature does not fluctuate.

IN ANY EVENT, IF YOU NOTICE A HUMIDITY OR TEMPERATURE FAULT INSIDE YOUR WINE CABINET, BE AWARE THAT ONLY PROLONGED EXPOSURE TO ABNORMAL CONDITIONS IS HARMFUL TO YOUR WINES.

Power supply

For your personal safety, the wine cabinet must be correctly earthed.

Ensure that the socket is correctly earthed and that your installation is protected by a circuit breaker (30 mA*)

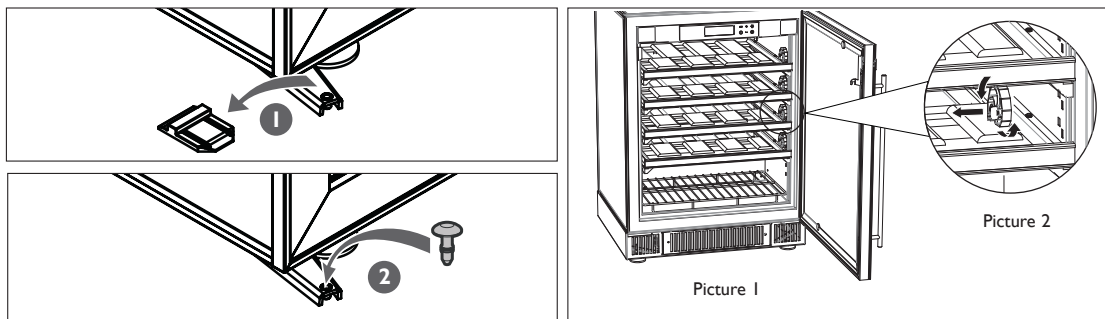
*Not applicable to some countries.

All work must be carried out by a qualified electrician.

Installing your wine cabinet

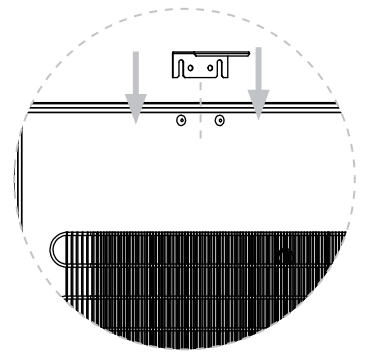
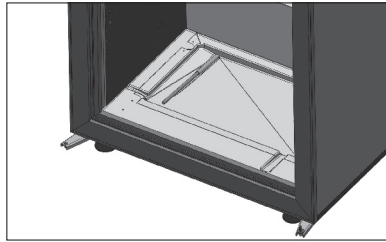
- When unpacking your cabinet, check that it is not damaged (signs of impact, buckling, marks).
- Remove the protective elements found inside and outside your cabinet including the lower hinge protector (see diagram (1))
- Fit the cap (see diagram 2), found in the accessories bag, used for sealing the hole in the lower hinge.
- Open the door and check that the various elements are intact.

Protective wedges for transportation have been attached to each shelf. 2 wedges per shelf (Picture 1). Remove all of them using a rotating movement (Picture 2). You can retain these wedges and reuse them if you have to transport your wine cabinet over a long distance.



- Arrange the electric power lead so that it does not come into contact with any of the cabinet's components.
 - Install the stop at the back of the cabinet (see diagram).
- This allows a space of 7 cm to be maintained between the wall and the rear of the cabinet. This space allows your cabinet's power consumption to be optimised.

- Place the 2 caps in the 2 holes at the top of the cabinet, ensuring that you do not push them all the way in.
- Slide the rear stop between the caps and the wall of the cabinet, then push the 2 caps all the way in.
- If the appliance is not able to reduce humidity levels to the desired value, remove the black discharge pipe located at the base of the cabinet.
- Place your cabinet in the desired location.



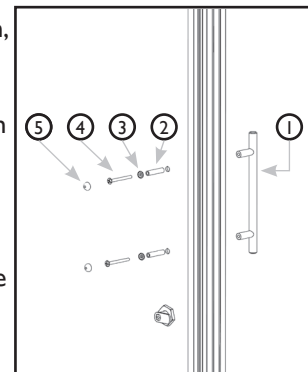
Recommendation

If you leave your wine cabinet closed for long periods (>3 months) in an environment where the temperature is close to your cabinet's temperature setting (a difference of about <math><5^{\circ}\text{C}</math>) this could create an environment in which mould develops or cause your bottles's labels to peel off. Lack of dehumidification and air renewal can create significant humidity inside the cabinet. We strongly recommend that you regularly monitor your cabinet and clean it once a year.

The location that you choose for your cabinet must:

- be open to the outside and well ventilated (not in an enclosed cupboard, for example),
- allow there to be a minimum space of 7 cm between the wall and the back of the cabinet,
- not be close to any source of heat,
- not be too damp. Max 85% ambient humidity (linen cupboard, laundry room, bathroom...).
- have a flat, stable floor,
- be supplied with standard accessible power (outlet that complies with standards in force in your country, earthed with circuit breaker).

It is forbidden to use an extension cord or adaptor.



Fitting the handle

In order to correctly fit the handle on your wine cabinet's solid door, please follow these instructions.

Prepare the items required for assembly, supplied with your cabinet:

- The handle ①,
- 2 handle tubular supports ②,
- 2 washers ③,
- 2 screws ④,
- 2 caps ⑤.

You will also need a flathead screwdriver (not supplied)

Instructions :

1. Insert 1 washer on 1 screw.
2. Insert the handle tubular support then the screw in the hole provided on the inside of the wine cabinet door.
3. Use the screwdriver to screw the screw into the handle post and gently tighten.
4. Place the cap on the screw head.
5. Repeat this procedure for the other handle post.

Recommendation

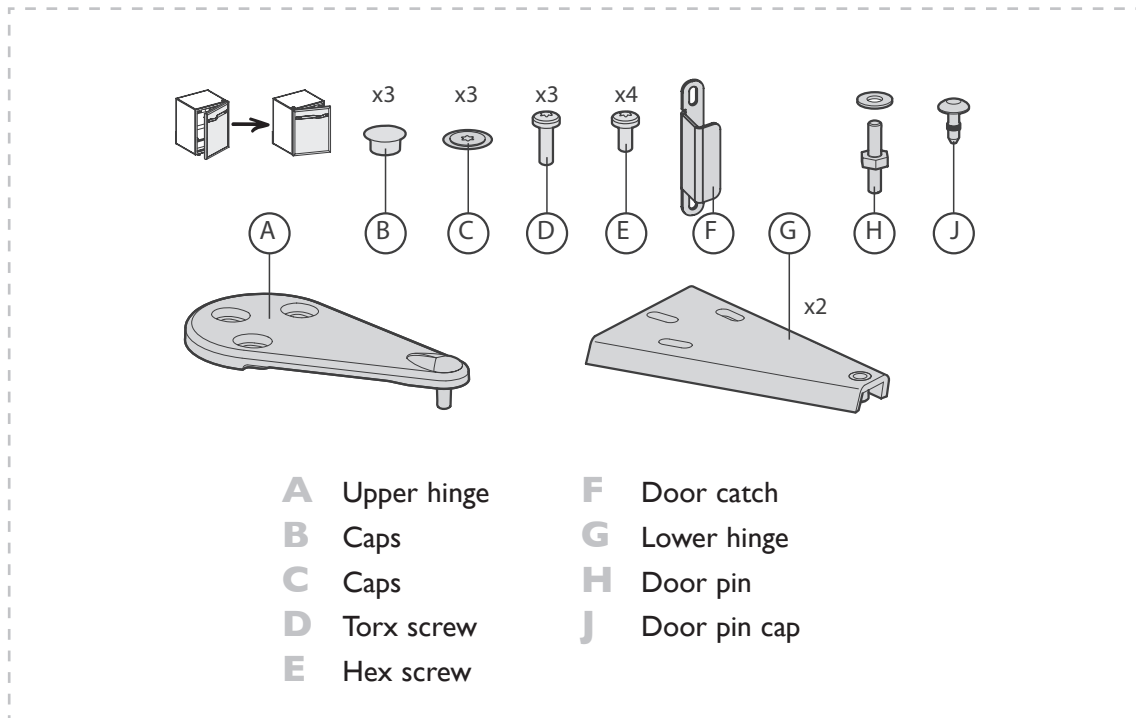
To allow you to easily level your wine cabinet, it is fitted with 2 adjustable feet at the front.

Carry out final levelling of your cabinet (spirit level recommended).

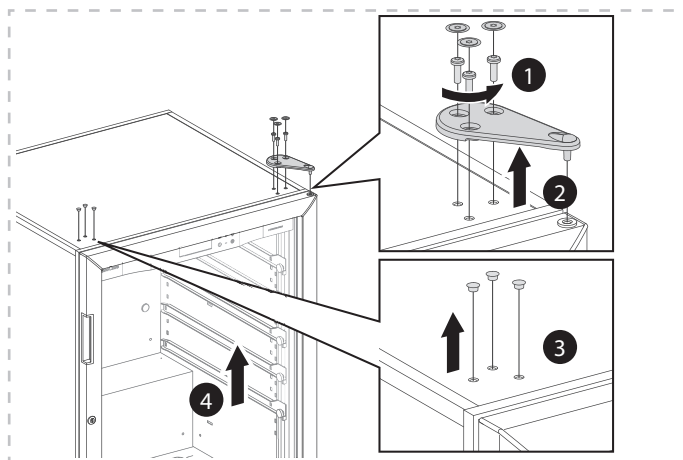
WAIT 48 HOURS BEFORE PLUGGING IN YOUR APPLIANCE

When moving your cabinet, never tilt it more than

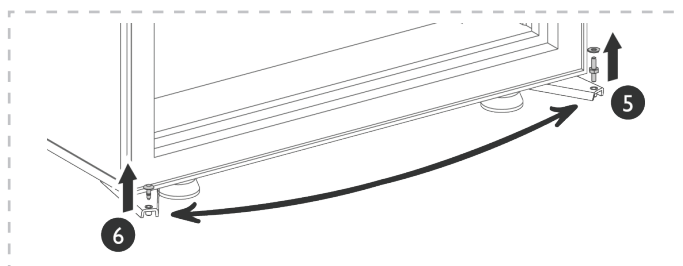
Door reversibility (glass door only)



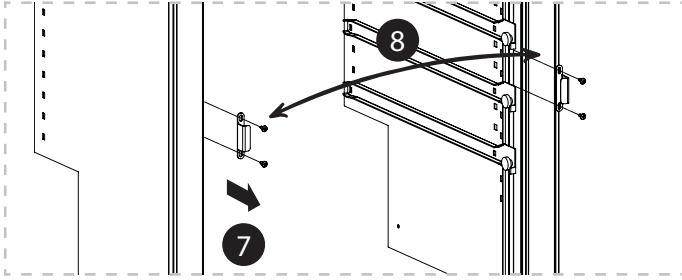
This allows you to change the direction in which the door opens. Follow the instructions below (example for changing a right-hand door into a left-hand door):



- 1** Unscrew the three screws using a "T25" Torx wrench.
- 2** Remove the upper hinge.
- 3** Carefully remove the caps using a thin blade.
- 4** Remove the cabinet door by opening it slightly, then lifting it upwards.



- 5** Unscrew the door pin.
- 6** Carefully remove the cap using a thin blade and assemble the pin in its place. Reposition the cap on the opposite side

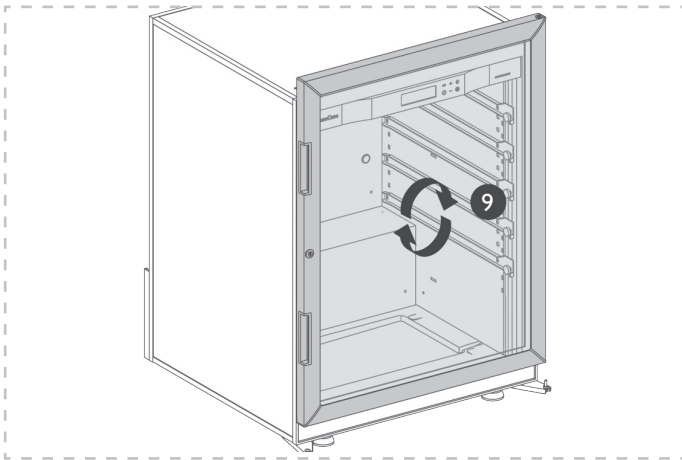


7 Unscrew the two screws and the door catch.

Unscrew the two screws on the opposite side and remove the two washers.

8 Mount the door catch on the desired opening side, using screws.

Replace the washers, then the screws, on the side opposite the door catch.

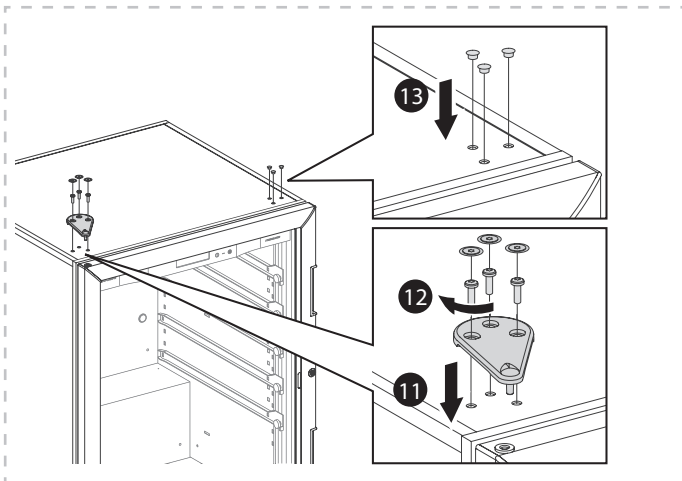


9 Turn the door through 180°.



Warning: the door is very heavy. Take any necessary precautions to ensure that you do not injure yourself or drop it.

10 Put the door back on its pin.



11 Put in place the upper hinge.

12 Screw the hinge so that the door is completely parallel to the cabinet. Check that the door seal adheres well to the cabinet (by closing the door), to ensure that it is completely air-tight.

13 Put in place the caps.

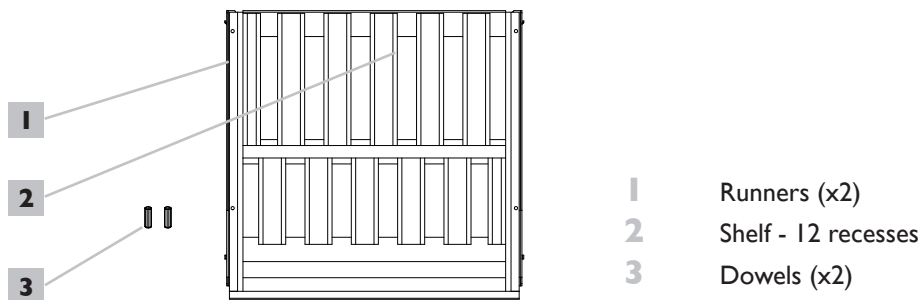
Loading and layout advice

Recommendation

We strongly recommend that you do not leave your wine bottles:

- Wrapped in tissue paper inside your EuroCave wine cabinet. Tissue paper does not tolerate ambient humidity in the long-term. The saturated paper will stick to your bottle labels and damage them.
- Stored in cardboard packaging or a wooden case in your EuroCave wine cabinet, in order to encourage maximum air flow around the bottles and prevent the packaging from deteriorating, which could eventually contaminate your wine bottles.

Each shelf can be used as a storage shelf, sliding shelf or display shelf. The shelves in your cabinet have 12 recesses, allowing your bottles to be stored safely.



Shelf specially developed for wine cabinets in the Oxygen range.
14 dowel pins supplied in the accessories bag.

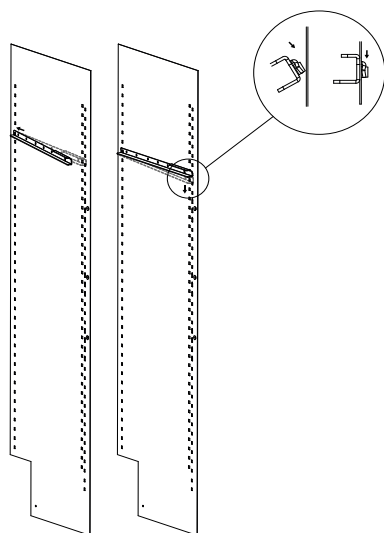


Diagram 1

Installing a shelf in storage version:

To install bottles on a storage shelf, proceed as follows:

1. Insert 2 runners in the shelf support strips. For each shelf, position one runner on the right and one runner on the left (see diagram 1). Ensure that the runners are correctly fixed in their housing (see diagram 2)
2. Place the shelf in the 2 runners. (see diagram 3)
3. Place a locking dowel in each of the 2 holes located at the front of the shelf, in the upper section. These pins then fix the shelf with respect to the runner and prevent any unwanted movement.
4. Start by placing bottles in each recess of the back row with the base of the bottle towards the back.
5. Continue by placing the bottles in the opposite direction on the front row.
6. Continue stacking the bottles, ensuring that no bottles touch the back wall.
7. *A storage shelf can support a maximum of 6 rows of 12 bottles, i.e. 72 traditional Bordeaux bottles (97 kg).*

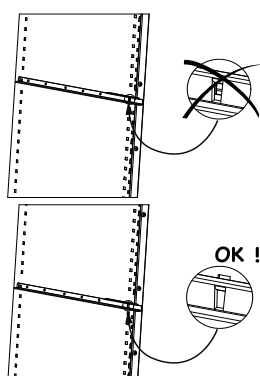


Diagram 2

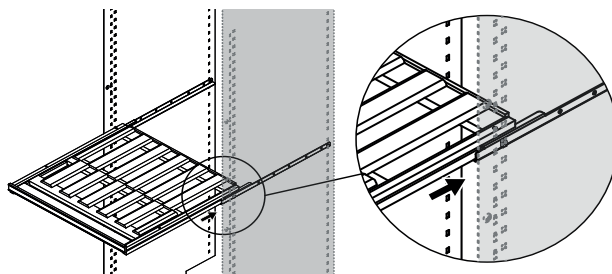
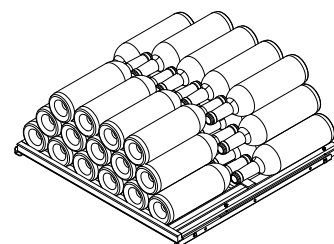


Diagram 3

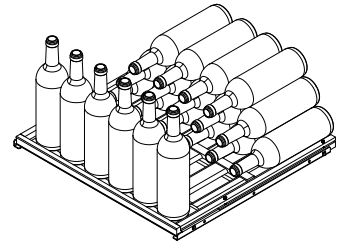


N.B: For optimal use of your storage shelf, attach the rubber studs to the rear of the shelf, one on the left, the other on the right, ensuring that no bottles touch the back wall.

Installing a shelf in display version:

To install bottles on a display shelf, proceed as follows:

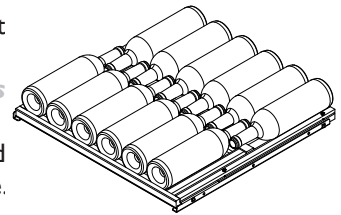
1. Insert 2 runners in the shelf support strips. For each shelf, position one runner on the right and one runner on the left (see diagram 1 and 2).
2. Place the shelf in the 2 runners. (see diagram 3)
3. Place a locking dowel in each of the 2 holes located at the front of the shelf, in the upper section. These pins then fix the shelf with respect to the runner and prevent any unwanted movement.
4. Start by placing bottles in each recess of the back row with the base of the bottle towards the back (6 traditional Bordeaux bottles).
5. Continue stacking the bottles on the back row (6+6+6+6 = 24 traditional Bordeaux bottles), ensuring that no bottles touch the back wall.
6. To display your bottles, place them vertically at the front of the shelf (maximum capacity : 6 traditional Bordeaux bottles)
7. **In display version, the shelf has a maximum capacity of 30 traditional Bordeaux bottles.**



Installing a shelf in sliding version:

To install bottles on a sliding shelf, proceed as follows

1. Insert 2 runners in the shelf support strips. For each shelf, position one runner on the right and one runner on the left. (see diagram 1 and 2).
2. Place the shelf in the 2 runners. (see diagram 3)
3. Place a locking dowel in each of the two holes located at the back of the shelf, in the upper section. These pins prevent the shelf from sliding all the way out of the cabinet
4. Start by placing bottles in each recess of the back row with the base of the bottle towards the back.
5. Continue by placing the bottles in the opposite direction on the front row.
6. **A sliding shelf can only hold a single row of bottles (maximum of 12 traditional Bordeaux bottles).**
7. In the case of a mixed layout, for optimal accessibility, we recommend that you place the sliding shelves in the central section of the appliance.



NEVER PULL OUT MORE THAN ONE LOADED SLIDING SHELF AT A TIME.

Installing the specific grid for beverages (only available on the 2 temperatures model - OXY2TYD6COUS)

1. Place a universal ArteVino shelf in the beverage center.
2. Place the grid on the ArteVino shelf (see diagram 4).
3. Install your bottles and cans upright on the grid.

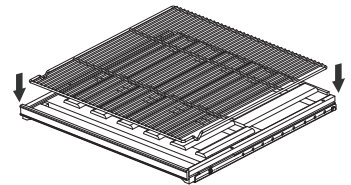


Diagram 4

NB: Additional information, for the small model only.

The small model is delivered with 2 shelves. 1 shelf fixed on runners + 1 shelf placed on 2 fixed rack support pins.

To change the latter to sliding or display version,

- Remove the shelf from the cabinet,
- Remove the 2 rack support pins,
- Take the 2 runners supplied with the cabinet,
- Insert the 2 runners in the desired location, in the shelf support strips (see diagram 1 and 2),
- Then follow the installation stages provided in the previous paragraphs.

If you do not have enough bottles to fill your wine cabinet, it is preferable to spread the load over the entire cabinet rather than placing bottles “all at the top” or “all at the bottom”. For optimal performance, we recommend that you use the cabinet at over 75% of its capacity.

Commissioning and temperature setting

Commissioning

After waiting 48 hours, plug in your wine cabinet, having checked that your socket is correctly supplied with power

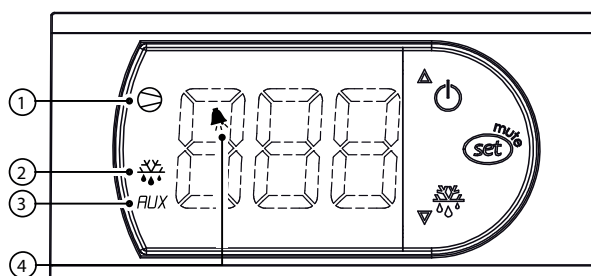
(presence of correct sized fuses, circuit breaker in working order. If need be, plug in another electrical appliance to check the power supply).

Humidity

Your cabinet is fitted with an exclusive ARTEVINO system allowing you to recreate inside your wine cabinet the level of humidity required to effectively seal your bottles' corks. When installing your cabinet, it is important to pour the equivalent of one glass of water onto the floor of the cabinet to reach an optimal hygrometry rate.

Temperature setting

Description of the control panel



- Temperature display: displays the actual temperature inside your wine cabinet. It is therefore necessary to wait before your new setting takes effect.

Status lights:


Compressor (1) : indicates that the compressor is operating. When this flashes, it means that the compressor is going to start up in a few minutes (technical delay).


Defrosting cycle (2)+ : indicates that an automatic defrosting cycle is underway.


Heater (3) : indicates that the heater is operating.

Alarm (4) : informs you that there is an abnormally high or low temperature inside the wine cabinet.

Commissioning the control panel

By default, the control is in the OFF position. To switch on the cabinet, press and hold the  button for several seconds until just the temperature is displayed.

To put the cabinet on standby, press and hold down the  button for several seconds. The display switches between the internal temperature and the OFF display (the cabinet is no longer operating, only the display is active).

To reactivate the cabinet back on, press and hold down the  button for several seconds until just the temperature is displayed.

To set the temperature of your wine cabinet

The temperature of your wine cabinet is set entirely from the control panel.

Single-temperature cabinets:

- Press and hold down the **SET** button for a few seconds until the set temperature (ST1) flashes. The default temperature setting is 12°C (ideal maturing temperature). However, the temperature can be set from 9°C - 15°C.
- The recommended temperature setting range for wine storage is 10°C - 14°C.
- Set the desired temperature using the ▲ and ▼ buttons.
- Confirm your setting by pressing the **SET** button. If you do not confirm by pressing this key, the change in temperature setting will not take effect.

Your wine cabinet must be placed in a room with a temperature of 0°C - 35°C for solid door and 0°C - 30°C for Glass door.

2 temperatures model:

BEVERAGE CENTER COMPARTMENT (BOTTOM):

- Press and hold the **SET** button for a few seconds until the **SET** temperature (ST1) flashes. The default temperature setting is 3°C. However, the temperature can be set from 3°C to 6°C
- Set the desired temperature using the ▲ and ▼ buttons.
- Maintain pressure on the **SET** button for a few seconds. This confirms the temperature setting of the lower compartment of the cabinet (Beverage center) and allows you to access the temperature setting (ST2) of the upper compartment (aging compartment).

AGING COMPARTMENT (TOP):

- The default temperature is 12°C. However, the temperature can be set from 10°C à 14°C
- Set the desired temperature using the ▲ and ▼ buttons.
- Confirm your setting by pressing the SET button. If you do not confirm by pressing this key, the change in temperature setting will not take effect.

Your wine cabinet must be placed in a room with a temperature of 12°C - 25°C.

3-temperature cabinets:

ZONE IN THE CENTRE OF THE CABINET OR MATURING ZONE:

- Press and hold down the **SET** button for a few seconds until the set temperature (ST1) flashes. The default temperature setting is 12°C (ideal maturing temperature). However, the temperature can be set from 10°C - 14°C.
- Set the desired temperature using the ▲ and ▼ buttons.
- Maintain pressure on the **SET** button for a few seconds. This confirms the temperature setting in the maturing zone and allows you to access the temperature setting of the red wine service zone (ST2).

RED WINE SERVICE ZONE:

- The default temperature setting is 18°C. However, the temperature can be set from 15°C - 20°C.
- Set the desired temperature using the ▲ and ▼ buttons.
- Confirm your setting by pressing the **SET** buttons. If you do not confirm by pressing this key, the change in temperature setting will not take effect.

N.B.: the temperature of the lower compartment (chilling compartment) results from the temperature set in the maturing zone. The temperature gradient between these zones is 4 - 6°C.

N.B.: to function correctly, your cabinet must be placed in a room with a temperature of 12 - 30 °C.

Multi-temperature cabinets:

LOWER ZONE:


- Press and hold down the **SET** buttons for a few seconds until the set temperature (ST1) flashes. The default temperature setting is 8°C. However, the temperature can be set from 6°C - 10°C.
- Set the desired temperature using the ▲ and ▼ buttons.
- Maintain pressure on the **SET** buttons for a few seconds. This confirms the temperature setting in the lower zone of the cabinet and allows you to access the temperature setting of the upper zone (ST2).

UPPER ZONE:

- The default temperature setting is 18°C. However, the temperature can be set from 15°C - 20°C.
- Set the desired temperature using the ▲ and ▼ buttons.
- Confirm your setting by pressing the **SET** buttons. If you do not confirm by pressing this key, the change in temperature setting will not take effect.

N.B.: to function correctly, your cabinet must be placed in a room with a temperature of 12 - 30 °C.

Alarms

If the temperature inside the cabinet is 6°C above or below the temperature setting, for over 3 hrs, the control activates the alarm and the warning light  appears.

NB: If you have loaded your cabinet with a large number of bottles, it can take several hours for your wine cabinet's temperature to stabilise. The warning light  may then appear. Wait a while then check again. If the alarm warning light does not disappear, contact your retailer.

When commissioning your cabinet, or after significant changes to the temperature setting, it can take several hours for your wine cabinet to stabilize and display the new desired temperature.

Wait a few days. If the temperature does not stabilise, contact your retailer.

Everyday maintenance of your wine cabinet

Your ARTEVINO cabinet is a tried and tested appliance. The following few operations will allow your cabinet to perform at its best for many years to come.

- 1) Clean the water drain at the bottom of the wine cabinet. Pay attention that nothing is blocking this drain.
- 2) Regularly vacuum (twice a year) the condenser (black metal grill attached to the back of your wine cabinet).
- 3) Once a year, thoroughly clean the inside of your wine cabinet, remembering to unplug it after removing your bottles (use a gentle cleaning product and water, remember to rinse well and then dry it with a soft rag).
- 4) It is often necessary to clean the door seal. Using unsuitable cleaning products can cause premature ageing of the seals. Certain rules must therefore be followed: whenever you clean the seal, always rinse off any cleaning product with clear water. All traces of cleaning product must be removed from the seal. ARTEVINO only recommends using a mild soapy solution. If this proves insufficient, it is possible to occasionally use an ethanol-based solution, provided that the concentration used is less than 10% and that the seal is then rinsed thoroughly with clear water.

Operating faults

When starting up

- **The compressor does not work** > check that the wall socket is supplied with power by plugging in another electrical appliance.
- **The compressor never stops** > put your hand on the condenser (grill located on the back of the appliance). If the condenser is cold, contact your retailer. If the condenser is hot, set your cabinet (ST I) to the maximum temperature setting value. If the compressor still does not stop, contact your retailer.
- **The wine cabinet does not switch on** > contact your dealer

ANY WORK CARRIED OUT BY TECHNICAL SERVICES NOT APPROVED BY ARTEVINO SHALL RENDER THE WARRANTY NULL AND VOID.

THE USE OF A GLASS DOOR CAN AFFECT THE PERFORMANCE OF YOUR WINE CABINET IN SOME EXTREME TEMPERATURE CONDITIONS.

Minimum duration of guarantee offered by the manufacturer: 2 years parts.

Standards

Your product meets the following standards:

1- Safety

Directive 2006/95/CE
Standard EN60335-1: 2012+A11: 2014
EN60335-2-24/ 2010

2- EMC

Directive 2004/108/CE
Standard 62233:2008

3- Environment

Directive 2010/30/UE
Regulation 1060/2010



R600a

Depending on the country, ArteVino wine cabinets may contain flammable refrigerant gas (R600a: ISO BUTANE).

Technical features

Oxygen							
	Type of door	Height mm	Width mm	Depth mm	Weight when empty kg	Recommended temperature range	
						T° mini °C/°F	T° maxi °C/°F
1-temperature							
OXGIT	Solid door	1825	680	725	72	0 / 32	35 / 95
	Glass door	1825	680	720	86	0 / 32	30 / 86
OXMIT	Solid door	1480	680	725	63	0 / 32	35 / 95
	Glass door	1480	680	720	74	0 / 32	30 / 86
OXPIT	Solid door	960	680	725	45	0 / 32	35 / 95
	Glass door	960	680	720	52	0 / 32	30 / 86
Multi temperature							
OXGMT	Solid door	1825	680	725	72	12 / 54	30 / 86
	Glass door	1825	680	720	86	12 / 54	30 / 86
OXMMT	Solid door	1480	680	725	63	12 / 54	30 / 86
	Glass door	1480	680	720	74	12 / 54	30 / 86
OXPMT	Solid door	960	680	725	45	12 / 54	30 / 86
	Glass door	960	680	720	52	12 / 54	30 / 86
3-temperatures							
OXG3T	Solid door	1825	680	725	79	12 / 54	30 / 86
	Glass door	1825	680	720	93	12 / 54	30 / 86
OXM3T	Solid door	1480	680	725	70	12 / 54	30 / 86
	Glass door	1480	680	720	81	12 / 54	30 / 86
2-temperatures							
OXG2T	Solid door	1825	680	725	72	12 / 54	25 / 77
	Glass door	1825	680	720	86	12 / 54	25 / 77

Setting accuracy: +/- 1,5°C/ 3°F, Display accuracy: +/- 1,5 °C/3°F

According to delegated regulation (EU) 2019/2016 of the European Commission, access energy data about our appliances on the EPREL database by scanning the QR code visible on your appliance's energy label.

Data relating to American energy consumption regulations

REFERENCE	Model	Type of door	United States ¹ 115V 60Hz - R600a gas
			Annual energy consumption kWh/yr
OXGIT230NPD/ NPG	Single temperature	Solid Door	172
OXGIT230PPD/ PPG	Single temperature	Solid Door	172
OXGIT230NVSD/NVND	Single temperature	Glass Door	212
OXMITI82NPD	Single temperature	Solid Door	143
OXMITI82PPD	Single temperature	Solid Door	143
OXMITI82NVSD/NVND	Single temperature	Glass Door	172
XPIT98NPD	Single temperature	Solid Door	114
XPIT98PPD	Single temperature	Solid Door	114
XPIT98NVSD/NVND	Single temperature	Glass Door	143
OXGMT225NPD/ NPG	Multi temperature	Solid Door	172
OXGMT225NVSD	Multi temperature	Glass Door	212
OXMMT177NPD	Multi temperature	Solid Door	143
OXMMT177NVSD	Multi temperature	Glass Door	172
XPMT98NPD	Multi temperature	Solid Door	114
XPMT98NVSD	Multi temperature	Glass Door	143
OXG3T199NPD/ NPG	3-temperatures	Solid Door	172
OXG3T199NVSD/NVND	3-temperatures	Glass Door	212
OXM3T151NPD	3-temperatures	Solid Door	143
OXM3T151NVSD/NVND	3-temperatures	Glass Door	172
OXG2T206NPD/ NPG	2-temperatures	Solid Door	212
OXG2T206NVSD	2-temperatures	Glass Door	252

¹Comply with DEPARTMENT OF ENERGY - 10 CFR Part 430 - Energy Conservation Program: Energy Conservation Standards for Miscellaneous Refrigeration Products.

Willkommen

Sie haben gerade ein Produkt der Marke ARTEVINO erworben und wir danken Ihnen dafür. Besondere Sorgfalt widmen wir dem Design, der Ergonomie und dem einfachen Gebrauch unserer Produkte. Wir hoffen, dass Sie mit diesem Produkt ausnahmslos zufrieden sein werden.

Warnhinweise

Die Informationen in diesem Dokument können ohne Vorankündigung geändert werden.

ARTEVINO gewährt keine Garantie auf dieses Gerät, wenn es für einen anderen Verwendungszweck als vorgesehen genutzt wird.

ARTEVINO kann weder für Fehler in diesem Handbuch, noch für transportbedingte Schäden oder Schäden in Verbindung mit der Leistungsfähigkeit oder Nutzung dieses Geräts haftbar gemacht werden.

Dieses Dokument enthält originale, durch Copyright geschützte Informationen. Alle Rechte vorbehalten.

Das Kopieren, die Vervielfältigung oder vollständige oder teilweise Übersetzung dieses Dokuments ist ohne vorherige schriftliche Zustimmung von ARTEVINO ausdrücklich verboten.

Dieses Gerät ist nur für die Weinlagerung bestimmt.

Dieses Gerät ist nicht dafür bestimmt, als integrierbares Gerät verwendet zu werden.

Dieses Gerät ist nicht vorgesehen für den Gebrauch durch Personen, deren physische, sensorische oder mentale Fähigkeiten vermindert sind (einschließlich Kinder), oder durch unerfahrene oder unwissende Personen, außer sie werden von einer Person überwacht, die für ihre Sicherheit verantwortlich ist, oder vorher bezüglich des Gebrauchs des Geräts instruiert.

Kinder müssen überwacht werden, um sicherzustellen, dass sie nicht mit dem Gerät spielen.

Sollte das Stromkabel beschädigt sein, muss es durch ein Kabel oder einen speziellen Satz ersetzt werden, die beim Hersteller oder seinem Kundendienst erhältlich sind.

WARNUNG

- Halten Sie die Lüftungsöffnungen um das Gerät oder in dem Einbaumöbelstück frei.
 - Die Steckdose muss nach der Installation zugänglich sein
 - Verwenden Sie keine mechanischen Mittel oder anderen Hilfsmittel als vom Hersteller empfohlen, um das Abtauen zu beschleunigen.
 - Beschädigen Sie den Kühlkreislauf nicht.
 - Verwenden Sie im Innern des Lagerfachs für Lebensmittel keine elektrischen Geräte, wenn sie nicht vom Hersteller empfohlen wurden.
 - Lagern Sie in diesem Gerät keine explosiven Substanzen wie Sprays mit entflammablen Treibgasen.
- Dieses Gerät ist für den Hausgebrauch und ähnliche Anwendungen bestimmt, wie:
- in Küchen für Mitarbeiter in Läden, Büros und anderen gewerblichen Bereichen;
 - auf landwirtschaftlichen Anwesen und von Kunden in Hotels, Motels und anderen Wohneinrichtungen;
 - in Hotelzimmern;
 - in Restaurants und ähnlichen Einrichtungen, nicht aber im Einzelhandel.
 - Der innere und äußere Kältekreislauf des Klimaschranks enthält Kühlgas.
 - Kein spitzer Gegenstand darf den Kühlkreislauf berühren.
 - Verwenden Sie im Innern des Weinklimaschranks keine elektrischen Geräte.
 - Wenn der Kühlkreislauf beschädigt ist, bringen Sie keine elektrischen Geräte oder Flammen in die Nähe des Weinklimaschranks. Öffnen Sie alle Fenster, um eine perfekte Belüftung Ihres Raums zu gewährleisten. Kontaktieren Sie einen zugelassenen Reparatur.
 - Von der Verwendung eines Verlängerungskabels wird abgeraten.
 - Gefahrenhinweis: Es besteht die Gefahr, dass ein Kind in einen defekten Klimaschrank schlüpft. Bevor Sie Ihren Weinklimaschrank entsorgen:
 - Entfernen Sie die Tür.
 - Lassen Sie die Regale im Innern des Klimaschranks. So gelangt das Kind schwieriger hinein.

Inhaltsverzeichnis

Umweltschutz - Ökodesign	S.4
Beschreibung Ihres Weinklimaschranks	S.5
Wichtige Hinweise zu Wein.....	S.6
Stromversorgung.....	S.6
Aufbau Ihres Weinklimaschranks	S.6-7
Wechselbarer Türanschlag	S.8-9
Tipps für die Ausstattung und das Befüllen	S.10-11
Inbetriebnahme und Temperatureinstellung.....	S.12-13
Laufende Wartung Ihres Weinklimaschranks	S.13
Betriebsstörungen.....	S.14
Normen.....	S.14
Technische Daten	S.15

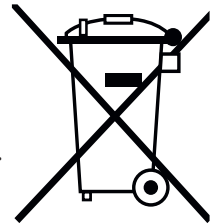
Umweltschutz - Ökodesign

Die Ersatzteile für unsere Geräte sind 11 Jahre erhältlich. Weitere Informationen erhalten Sie von Ihrem Händler. Wenn Sie aus Frankreich sind, kontaktieren Sie unseren Kundendienst. Kontaktdaten auf www.artevino.com.

Entsorgung der Verpackung:

Die von ARTEVINO verwendeten Verpackungsteile werden aus recycelbaren Materialien hergestellt (außer der Sockel aus hochdichtem, expandiertem Polystyrol und der Scharnierklotz).

Bringen Sie die Verpackungsteile nach dem Auspacken Ihres Schrankes zum Wertstoffhof. Sie werden zum größten Teil wiederverwertet werden.



Gemäß den gesetzlichen Bestimmungen zum Schutz und zur Achtung der Umwelt enthält Ihr Weinklimaschrank weder FCKW noch H-FCKW.



Energiesparmaßnahmen:

- Stellen Sie Ihren Weinklimaschrank an einem geeigneten Ort auf (siehe Seite 7) und beachten Sie dabei die vorgegebenen Temperaturbereiche.
- Lassen Sie die Tür nur möglichst kurz offen.
- Kontrollieren Sie die Dichtheit der Türdichtung und überprüfen Sie, ob sie beschädigt ist. Wenn dies der Fall ist, wenden Sie sich an Ihren ARTEVINO-Händler.
- Wir empfehlen Ihnen, Ihren Weinklimaschrank zu mindestens 75% seines Gesamtfassungsvermögens zu befüllen.

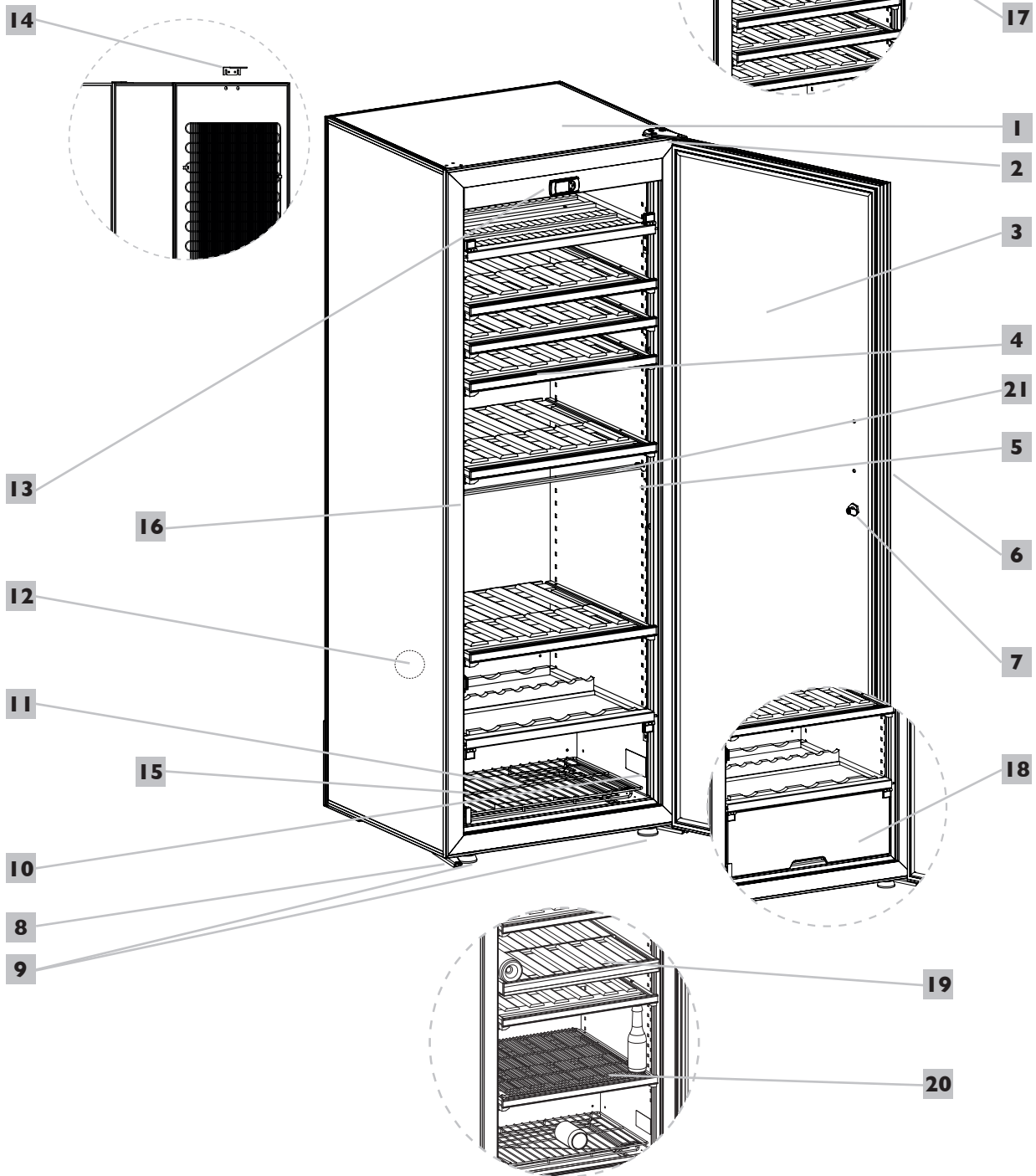
Hinweis: Umweltschutz:

Wenn Sie sich einen neuen Weinklimaschrank kaufen, informieren Sie sich bei der Stadtverwaltung über das geeignete Recyclingverfahren.

Für das Kühlgas, die Substanzen und einige in den Weinklimaschränken enthaltenen Bauteile verwendet ARTEVINO recycelbaren Materialien, die ein besonderes Entsorgungsverfahren benötigen.

Sperren Sie das Schloss, damit Kinder sich nicht versehentlich im Innern des Schrankes einsperren können. Setzen Sie nicht verwendete Geräte außer Betrieb, indem Sie sie ausschalten und abstecken.

Beschreibung Ihres Weinschranks



- | | | |
|--|--|---|
| 1 Schrankgehäuse | 9 Unteres Scharnier (x2) | 17 Chambierbereich* |
| 2 Oberes Scharnier | 10 Typenschild | 18 Kühlfach* |
| 3 Glas- oder Massivtür (je nach Modell) | 11 Gitter | 19 Trennwand** |
| 4 Lagerregal
Gleitregal | 12 Freies Belüftungsloch | 20 Abnehmbare Platte für verschiedene
Getränke** |
| 5 Befestigungsleiste der Regale | 13 Bedienleiste | 21 Gehäuseversteifung (nicht entfernen) -
großes Modell nur 1T-Multi und 3T |
| 6 Handgriff | 14 Anschlag Schrankrückseite | |
| 7 Schloss | 15 Kondenswasser-Auffangbehälter
mit Ablauföffnung | |
| 8 Verstellbare Füße (x2) | 16 Verschlusskrampe | |

*Nur 3-Temperaturmodelle **Nur 2T-Modell

Wichtige Hinweise zu Wein

Ihr ARTEVINO-Schrank wurde so entwickelt, dass er Ihren Weinen optimale Lager- und/oder Servierbedingungen bietet.

Wein ist ein komplexes Erzeugnis, das sich sehr lange und langsam entwickelt und für seine volle Entfaltung spezielle Bedingungen benötigt.

Alle Weine werden bei derselben Temperatur aufbewahrt, nur die Servier- und Verkostungsbedingungen sind von Wein zu Wein unterschiedlich.

Deshalb ist nach dem Vorbild der Naturkeller der Erzeuger nicht der absolute Wert der Lagertemperatur wichtig, sondern eine gleich bleibende Temperatur. Mit anderen Worten: Wenn die Temperatur Ihres Schanks zwischen 10 und 14°C (für einen Reifeschrank) liegt, bewahren Sie Ihren Wein bei idealen Lagerbedingungen auf, vorausgesetzt, diese Temperatur unterliegt keinen Schwankungen.

SIE SOLLTEN AUF JEDEN FALL WISSEN, DASS BEI TEMPERATUR- ODER HYGROMETRIEANOMALIEN IN IHREM SCHRANK IHRE WEINE NUR SCHADEN NEHMEN KÖNNEN, WENN SIE DIESEN UNNORMALEN BEDINGUNGEN LÄNGERE ZEIT AUSGESETZT SIND.

Stromversorgung

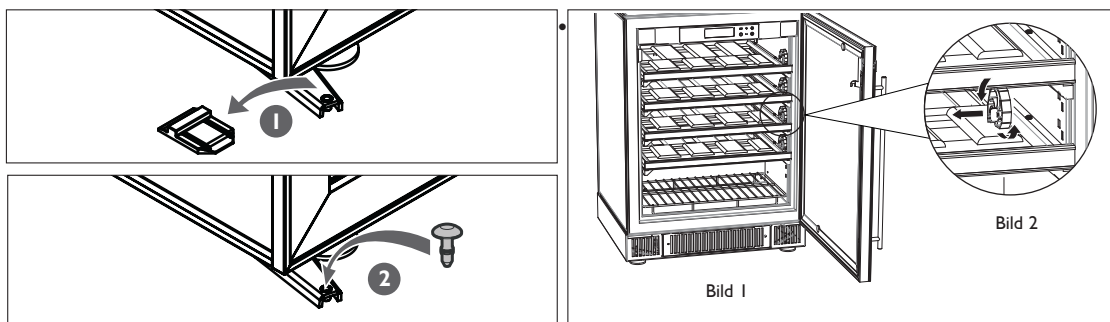
Zur Gewährleistung Ihrer eigenen Sicherheit ist der Weinklimaschrank ordnungsgemäß zu erden. Überzeugen Sie sich, dass die Steckdose wirklich geerdet ist und dass Ihr Stromnetz durch einen Fehlerstromschutzschalter geschützt ist (30 mA (In einigen Ländern nicht gültig)).

Elektroarbeiten dürfen nur von einem qualifizierten Elektriker vorgenommen werden.

Aufbau Ihres Weinklimaschranks

- Versichern Sie sich beim Auspacken Ihres Geräts, dass es keine Schlagspuren, Deformationen oder äußeren Mängel aufweist.
- Entfernen Sie die Schutzelemente im Innern und an der Außenseite Ihres Klimaschranks, auch den Schutzkeil am unteren Scharnier. (siehe Abbildung (1))
- Setzen Sie den Stopfstopfen an seinen Platz (siehe Abbildung (2)), den Sie in Ihrem Zubehör-Säckchen finden, um das Loch des unteren Scharniers zu verschließen.
- Öffnen Sie die Tür und überprüfen Sie die Unversehrtheit der verschiedenen Bauteile.

Zwischen den Regalen wurden jeweils Schutzkeile für den Transport angebracht. 2 Keile pro Regal (Bild 1). Entfernen Sie diese alle durch eine Drehbewegung (Bild 2). Sie können diese Keile aufbewahren und wieder verwenden, wenn Sie Ihren Weinklimaschrank über eine längere Distanz transportieren müssen. • Rollen Sie das Stromkabel ab, damit es mit keinem Teil des Geräts in Berührung kommt.

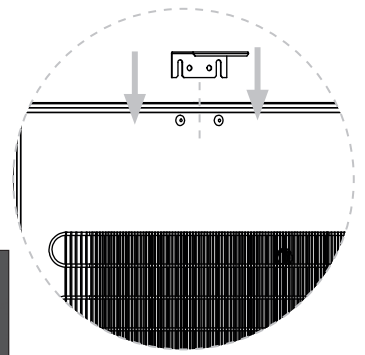
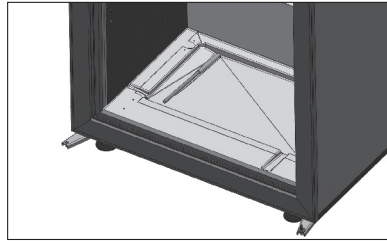


Installieren Sie den Anschlag auf der Rückseite des Klimaschranks (siehe Abbildung).

Dadurch kann ein Freiraum von 7 cm zwischen der Mauer und der Schrankrückseite gewährleistet werden.

Dadurch wird der Stromverbrauch Ihres Klimaschranks optimiert.

- Stecken Sie die 2 Stopfen in die 2 Löcher oben am Klimaschrank und achten Sie dabei darauf, sie nicht komplett hineinzudrücken.
- Schieben Sie den Anschlag auf der Rückseite zwischen die Stopfen und die Schrankrückseite, drücken Sie dann die 2 Stopfen komplett hinein.
- Stellen Sie den Klimaschrank an die für ihn bestimmte Stelle.
- Wenn das Gerät die Luftfeuchtigkeit nicht auf den gewünschten Wert absenken kann, Entfernen Sie die schwarze Abflussleitung im unteren Bereich des Klimaschranks.



Empfehlung

Sollten Sie Ihren Weinklimaschrank lange Zeit (>3 Monate) geschlossen halten und er sich in einer Umgebung befinden, in der die Temperatur nahe (in der Größenordnung von <math><5^{\circ}\text{C}</math> Unterschied) an der eingestellten Temperatur Ihres Klimaschranks liegt, könnte das die Entwicklung von Schimmel begünstigen und dazu führt, dass sich die Etiketten Ihrer Flaschen lösen. Denn unzureichende Entfeuchtung und Lufterneuerung können zu einer hohen Feuchtigkeit im Klimaschrank führen. Eine regelmäßige Überwachung und eine jährliche Reinigung werden weiterhin sehr empfohlen.

Der Ort, den Sie für Ihren Weinklimaschrank wählen:

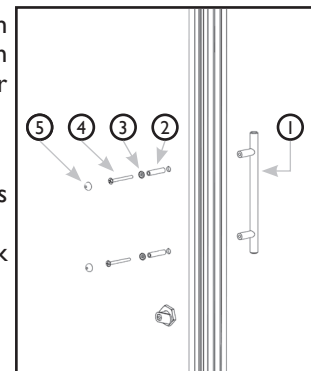
- muss frei und gut belüftet sein (zum Beispiel kein geschlossener Schrank),
- muss einen Freiraum von mindestens 7 cm zwischen der Wand und der Schrankrückseite ermöglichen,
- muss fern von Hitzequellen sein,
- darf nicht zu sein Max. 85% Luftfeuchtigkeit (Wäscheckammer, Waschküche, Badezimmer,...),
- muss einen festen und ebenen Boden besitzen,
- muss über einen zugänglichen Standard-Stromanschluss verfügen (Standardsteckdose gemäß den Normen des Landes, geerdet mit einem Fehlerstromschutzschalter). Die Verwendung von Verlängerungskabeln oder Vielfachsteckern ist verboten.

Anbringen des Handgriffs

Befolgen Sie bitte folgende Anweisungen, um den Handgriff Ihres Weinklimaschranks mit Massivtür korrekt zu montieren.

Bereiten Sie die für die Montage erforderlichen, mit Ihrem Klimaschrank gelieferten Teile vor:

- Den Handgriff ①,
- 2 Distanzhülsen ②,
- 2 Beilagscheiben ③,
- 2 Schrauben ④,
- 2 Abdeckkappen ⑤.



Sie benötigen außerdem einen Schlitzschraubendreher (nicht mitgeliefert)

Anweisungen:

1. Stecken Sie 1 Beilagscheibe auf 1 Schraube.
2. Die Distanzhülse einführen, dann stecken Sie die Schraube durch das hierfür vorgesehene Loch in der Tür Ihres Weinklimaschranks, und zwar von der Innenseite der Tür in Richtung Außenseite.
3. Schrauben Sie die Schraube mit Hilfe des Schraubendrehers in den an der Tür anliegenden Teil des Handgriffs.
4. Setzen Sie die Kappe auf den Schraubenkopf.
5. Befestigen Sie die andere Seite des Handgriffs auf dieselbe Weise.

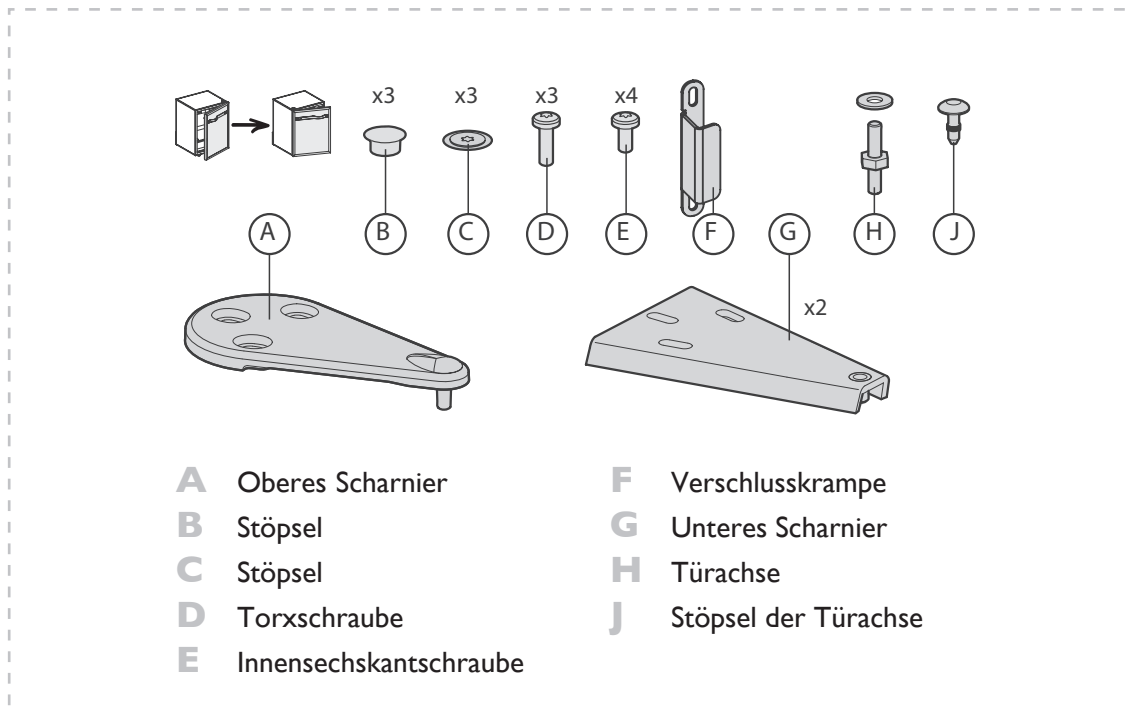
Empfehlung

Damit Sie Ihren Weinklimaschrank problemlos ausnivellieren können, besitzt er vorne 2 verstellbare Füße. Überzeugen Sie sich, dass Ihr Weinklimaschrank schlussendlich waagrecht steht (die Verwendung einer Wasserwaage wird empfohlen).

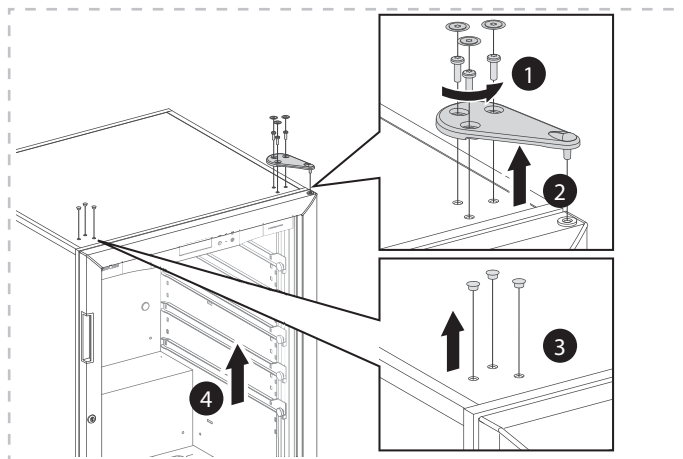
WARTEN SIE 48 STUNDEN, BEVOR SIE IHR GERÄT ANSTECKEN.

Wenn Sie Ihren Schrank verstellen, kippen Sie ihn nicht um mehr als 45° und immer auf die Seitenfläche, auf der sich nicht der Stromanschluss befindet.

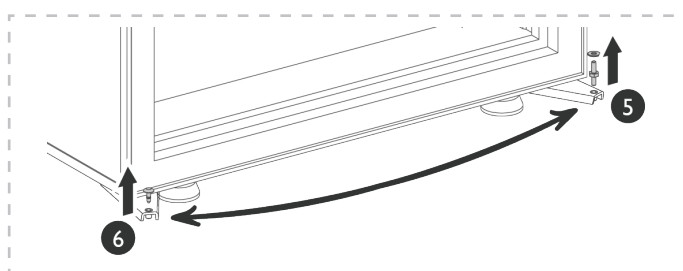
Wechselbarer Türanschlag (nur Glastür)



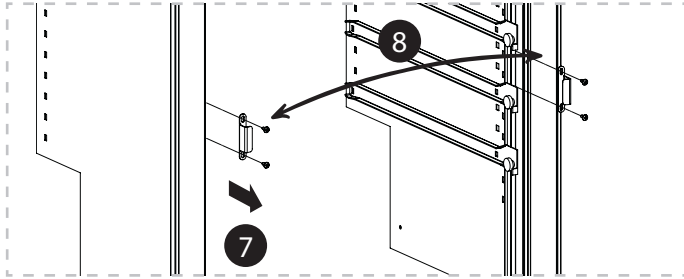
Der Türanschlag Ihres Weinklimaschranks kann gewechselt werden. Gehen Sie hierzu folgendermaßen vor (Beispiel um den Türanschlag von rechts auf links zu wechseln):



- 1** Schrauben Sie die drei Schrauben mit Hilfe eines Torx-Schlüssels „T25“ heraus.
- 2** Entfernen Sie das obere Scharnier.
- 3** Entfernen Sie die Stöpsel vorsichtig mit einer feinen Klinge.
- 4** Entfernen Sie die Tür vom Gehäuse, indem Sie sie leicht öffnen und dann nach oben anheben.



- 5** Schrauben Sie die Türachse heraus.
- 6** Entfernen Sie die Stöpsel vorsichtig mit Hilfe einer feinen Klinge und montieren Sie an dieser Stelle die Achse. Setzen Sie den Stöpsel auf der gegenüber liegenden Seite wieder ein.

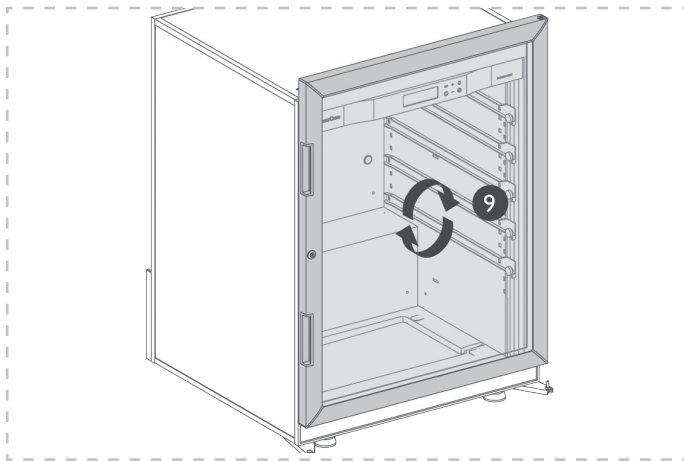


7 Schrauben Sie die beiden Schrauben und die Verschlusskrampe heraus.

Schrauben Sie die beiden Schrauben auf der gegenüberliegenden Seite heraus und entfernen Sie die beiden Unterlegscheiben.

8 Befestigen Sie die Krampe mit den Schrauben an der gewünschten Öffnungsseite der Tür.

Schrauben Sie auf der Seite gegenüber der Verschlusskrampe die Schrauben mit den Unterlegscheiben wieder fest.

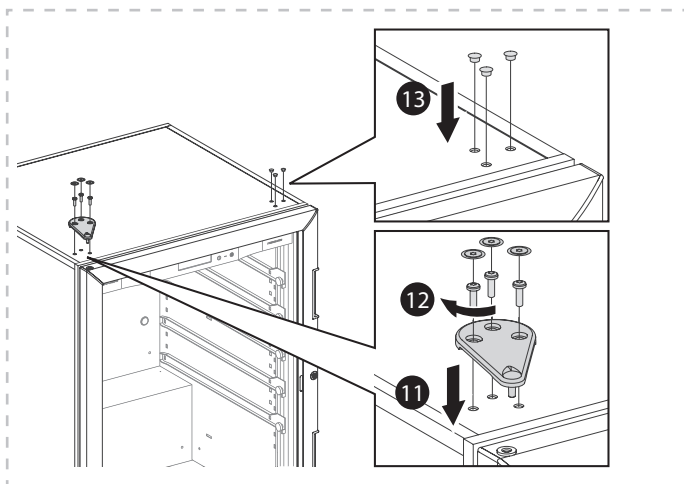


9 Drehen Sie die Tür um 180°.



Achtung: Die Tür ist sehr schwer. Treffen Sie die notwendigen Vorsichtsmaßnahmen, um sich nicht zu verletzen oder sie fallen zu lassen.

10 Setzen Sie die Tür wieder auf ihre Achse.



11 Installieren Sie das obere Scharnier.

12 Schrauben Sie das Scharnier so fest, dass sich die Tür parallel zum Gehäuse befindet. Überprüfen Sie, ob die Dichtung gut auf dem Schrank liegt (indem Sie die Tür wieder schließen), damit sie gut dicht ist.

13 Setzen Sie die Stöpsel wieder an ihren Platz.

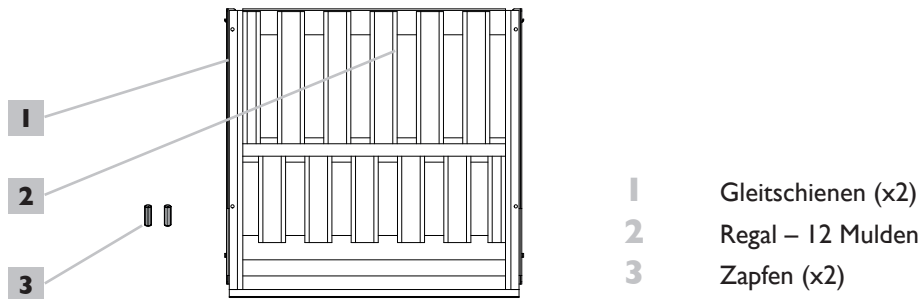
Tipps für die Ausstattung und das Befüllen

Empfehlung

Es wird sehr empfohlen, Ihre Weinflaschen nicht:

- Im Innern Ihres Weinklimaschranks von EuroCave in ihr Seidenpapier gewickelt zu lassen. Das Seidenpapier verträgt die Umgebungfeuchtigkeit langfristig nicht gut. Das feuchte Papier klebt und beschädigt die Etiketten Ihrer Weinflaschen.
- In Ihrem Weinklimaschrank von EuroCave in einer Kartonverpackung oder einer Holzkiste zu lagern, um eine maximale Luftzirkulation um die Flaschen zu fördern und das Verrotten dieser Verpackung, die letztendlich Ihre Weinflaschen verunreinigen könnte, zu vermeiden.

Jedes Regal kann als Lagerregal, Gleitregal oder Präsentationsregal verwendet werden. Die Regale Ihres



Schranks besitzen 12 Mulden, in denen Sie Ihre Flaschen sicher lagern können.

Speziell für die Weinklimaschränke der Serie Oxygen entwickeltes Regal. Im Zubehörtäschchen befinden sich 14 Blockierstifte.

Konfiguration eines Lagerregals:

Verfahren Sie folgendermaßen, um Flaschen auf einem Lagerregal unterzubringen:

1. Schieben Sie 2 Führungsschienen in die hierfür vorgesehene Führungsleisten. Platzieren Sie für jedes Regal eine Schiene rechts und eine Schiene links (siehe Abbildung 1). Achten Sie darauf, die Schienen an der richtigen Stelle einzuschieben (siehe Abbildung 2).
2. Platzieren Sie das Regal in den 2 Schienen (siehe Abbildungen 3).
3. Platzieren Sie einen Blockierzapfen in jeder der 2 Öffnungen im vorderen, oberen Teil des Regals. Diese Stöpsel dienen als Anschlag an der Gleitschiene und verhindern falsche Regalbewegungen.
4. Beginnen Sie damit, in jede Mulde der hinteren Reihe Flaschen mit dem Flaschenboden ganz nach hinten zu legen.
5. Fahren Sie dann mit der vorderen Reihe fort und legen Sie dort die Flaschen mit dem Flaschenboden nach vorne.
6. Stapeln Sie dann die Flaschen und achten Sie darauf, dass keine Flasche die hintere Wand berührt.
7. Ein Lagerregal kann maximal 6 Reihen mit je 12 Flaschen, also 72 standardmäßige Bordeaux-Flaschen (97 kg) tragen.

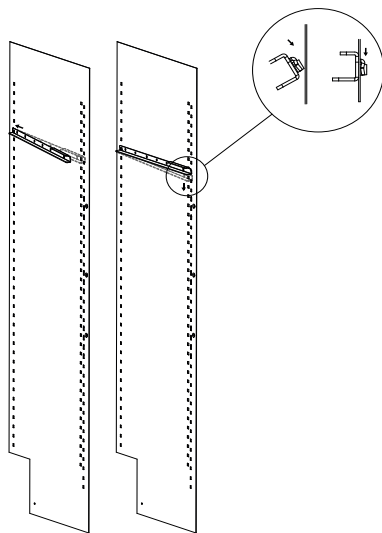


Abbildung 1

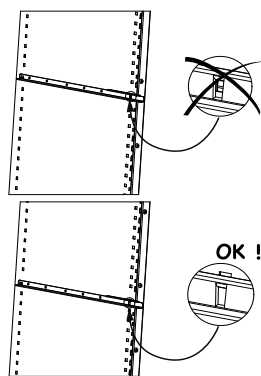


Abbildung 2

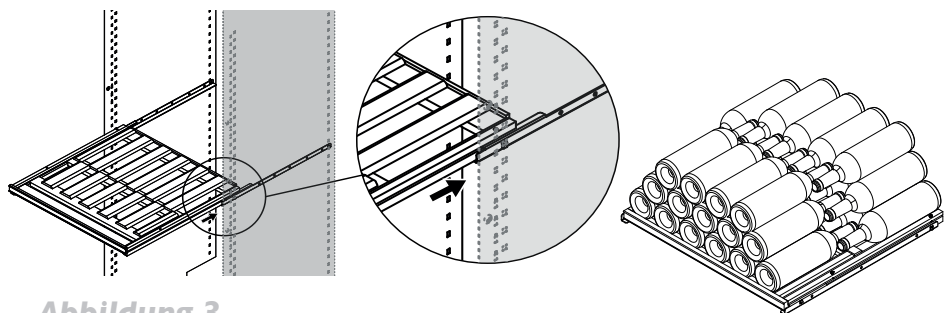


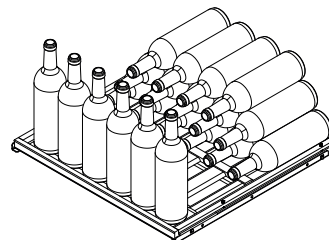
Abbildung 3

N.B. : Kleben Sie die beiden Knöpfe für eine optimale Nutzung Ihres Lagerregals einen links und einen rechts auf die Rückseite des Regals und achten Sie dabei darauf, dass keine Flasche die hintere Wand berührt.

Konfiguration eines Präsentationsregals:

Verfahren Sie folgendermaßen, um Flaschen auf einem Präsentationsregal unterzubringen:

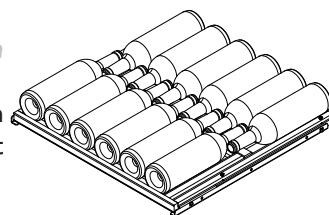
1. Führen Sie 2 Gleitschienen in die hierzu vorgesehenen Führungsleisten ein. Platzieren Sie für jedes Regal eine Schiene rechts und eine Schiene links (siehe Abbildungen 1 und 2).
2. Platzieren Sie das Regal in den 2 Schienen (siehe Abbildungen 3).
3. Platzieren Sie einen Blockierzapfen in jeder der 2 Öffnungen im vorderen, oberen Teil des Regals. Diese Stöpsel dienen als Anschlag an der Gleitschiene und verhindern falsche Regalbewegungen.
4. Beginnen Sie damit, in jede Mulde der hinteren Reihe Flaschen mit dem Flaschenboden ganz nach hinten zu legen (6 standardmäßige Bordeaux-Flaschen).
5. Stapeln Sie dann die Flaschen auf die hintere Reihe (6+6+6+6=24 standardmäßige Bordeaux-Flaschen) und achten Sie dabei darauf, dass keine Flasche die hintere Wand berührt.
6. Stellen Sie Ihre Flaschen im vorderen Teil des Regals senkrecht, um sie zu präsentieren (maximales Fassungsvermögen: 6 standardmäßige Bordeaux-Flaschen).
7. **In der Präsentationskonfiguration besitzt das Regal ein maximales Fassungsvermögen von 30 standardmäßigen Bordeaux-Flaschen.**



Konfiguration eines Gleitregals:

Verfahren Sie folgendermaßen, um Flaschen auf einem Gleitregal unterzubringen:

1. Führen Sie 2 Gleitschienen in die hierzu vorgesehenen Führungsleisten ein. Platzieren Sie für jedes Regal eine Schiene rechts und eine Schiene links (siehe Abbildungen 1 und 2).
2. Platzieren Sie das Regal in den 2 Schienen (siehe Abbildungen 3).
3. Platzieren Sie einen Blockierzapfen in jeder der 2 Öffnungen im vorderen, oberen Teil des Regals. Diese Stöpsel verhindern, dass das Regal vollständig aus dem Klimaschrank herausläuft.
4. Beginnen Sie damit, in jede Mulde der hinteren Reihe Flaschen mit dem Flaschenboden ganz nach hinten zu legen.
5. Fahren Sie dann mit der vorderen Reihe fort und legen Sie dort die Flaschen mit dem Flaschenboden nach vorne.
6. **Ein Gleitregal kann nur eine Reihe Flaschen aufnehmen (maximal 12 standardmäßige Bordeaux-Flaschen).**
7. Bei gemischter Innenausstattung wird empfohlen, die Gleitregale im mittleren Bereich des Geräts zu montieren, um optimale Zugänglichkeit zu gewährleisten.



ZIEHEN SIE NIEMALS MEHR ALS EIN BELADENES GLEITREGAL GLEICHZEITIG HERAUS.

Montage der abnehmbaren Getränkeplatte (nur erhältlich für die 2-Temperatur-Modelle)

1. Schieben Sie ein Universalregal in das Getränkefach.
2. Platzieren Sie die abnehmbare Platte für Getränke auf dem ArteVino-Universalregal (siehe Abbildung 4).
3. Stellen Sie Ihre Flaschen und Dosen stehend auf die Platte

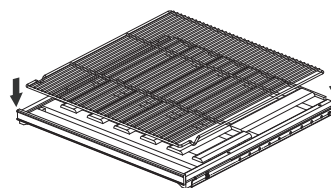


Abbildung 4

HINWEIS: Zusatzinformation, nur für das kleine Modell.

Das kleine Modell wird mit 2 Regalen geliefert. 1 auf Gleitschienen befestigtem Regal + 1 auf zwei festen Klötzen platziertem Regal.

Verfahren Sie folgendermaßen, um letzteres in ein Gleit- oder Präsentationsregal zu verwandeln:

- Nehmen Sie das Regal aus dem Klimaschrank,
- Entfernen Sie die 2 Klötze,
- Nehmen Sie die 2 mit dem Klimaschrank gelieferten Gleitschienen,
- Platzieren Sie die 2 Gleitschienen an der gewünschten Stelle in den hierfür vorgesehenen Führungsleisten (siehe Abbildungen 1 und 2),
- Verfahren Sie dann weiter, wie in den vorhergehenden Abschnitten zur Installation angegeben.

Wenn die Anzahl der Flaschen, die Ihnen zur Verfügung steht, nicht ausreicht, Ihren Weinklimaschrank zu füllen, sollten Sie die Last bevorzugt auf allen Ihnen zur Verfügung stehenden Regalen verteilen und Lagerung nach dem Schema „alle oben“ oder „alle unten“ vermeiden. Damit er optimal funktioniert, empfehlen wir Ihnen Ihren Klimaschrank mehr als zu 75% zu füllen.

Inbetriebnahme und Temperatureinstellung

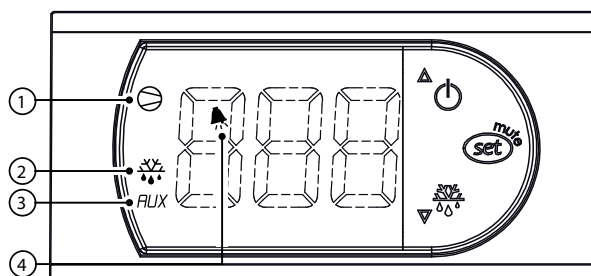
Inbetriebnahme

Nachdem Sie 48 Stunden gewartet haben, können Sie Ihren Weinklimaschrank an die Steckdose anstecken, nachdem Sie überprüft haben, ob Ihre Steckdose richtig installiert ist. (Überprüfen Sie das Vorhandensein von Schmelzsicherungen und ihre Amperezahl, das Funktionieren des Überlastschalters und schließen Sie, wenn erforderlich, ein anderes elektrisches Gerät an, um die Stromversorgung zu überprüfen).

Luftfeuchtigkeit

Ihr Klimaschrank besitzt ein exklusives ARTEVINO-System, das im Innern Ihres Weinklimaschranks für die Luftfeuchtigkeit sorgt, die für eine gute Dichtheit Ihrer Flaschenkorken notwendig ist. Es ist wichtig, zu Beginn ein kleines Glas Wasser auf den Boden des Schranks zu kippen, eine optimale Luftfeuchtigkeitsrate zu erreichen.

Temperatureinstellung



Beschreibung der Bedienleiste

- Temperaturanzeige: Zeigt die effektive Temperatur im Innern Ihres Weinklimaschranks an. Sie müssen also warten, bis Ihre neue Solltemperatur erreicht ist.

Betriebsleuchten


Kompressor ① : zeigt an, dass der Kompressor läuft. Wenn sie blinkt, zeigt dies an, dass der Kompressor in den nächsten Minuten anlaufen wird (technische Frist).


Widerstand ② : zeigt an, dass der Widerstand an ist.

Enteisungszyklus ③ : zeigt an, dass ein automatischer Enteisungszyklus durchgeführt wird.


Alarm ④ : zeigt unnormal hohe oder tiefe Temperatur im Innern des Weinklimaschranks an.

Einschalten der Bedienleiste

Der Schalter ist werksseitig auf «aus». Um den Klimaschrank einzuschalten, halten Sie den Knopf  mehrere Sekunden gedrückt, bis die Temperatur alleine erscheint.

Um den Klimaschrank in den Standby zu schalten, halten Sie den Knopf  mehrere Sekunden lang gedrückt, um den Klimaschrank auszuschalten.

Das Display wechselt zwischen der Innentemperatur und der OFF-Anzeige (der Klimaschrank läuft nicht mehr, nur das Display ist aktiviert).

Um die Regelung wieder zu starten, halten Sie den Knopf  mehrere Sekunden lang gedrückt, bis die Temperatur alleine erscheint.

Einstellen der Temperatur Ihres Klimaschranks

Das Einstellen der Temperatur Ihres Weinklimaschranks erfolgt vollständig über die Bedienleiste.

1 -Temperaturschränke:

- Drücken Sie einige Sekunden auf den Knopf **SET**, bis die Solltemperatur (ST1) blinkt. Die werksseitige Solltemperatur beträgt 12°C (ideale Reifetemperatur). Diese Solltemperatur kann jedoch zwischen 9°C und 15°C eingestellt werden.
- Der für die Lagerung empfohlene Regelbereich liegt zwischen 10°C und 14°C.
- Stellen Sie die gewünschte Temperatur mit Hilfe der Knöpfe ▲ und ▼ ein.
- Bestätigen Sie Ihre Programmierung durch Drücken auf den Knopf **SET**. Wenn Sie nicht mit diesem Knopf bestätigen, wird Ihre Änderung nicht berücksichtigt.

Ihr Weinklimaschrank muss sich in einem Raum befinden, dessen Temperatur bei einer Vordertür zwischen 0°C und 35°C und bei einer Rahmenglastür zwischen 0°C und 30°C liegt.

2-Temperatur-Schränke:

GETRÄNKEFACH (UNTERER BEREICH):

- Drücken Sie einige Sekunden auf die Taste **SET**, bis die Solltemperatur (ST1) blinkt. Für das Kühlfach beträgt die werksseitige Solltemperatur 3°C. Diese Solltemperatur kann jedoch zwischen 3°C und 6°C eingestellt werden.
- Stellen Sie die gewünschte Temperatur mit Hilfe der Knöpfe ▲ und ▼ ein.
- Halten Sie **SET** einige Sekunden gedrückt. Dadurch bestätigen Sie Ihre Solltemperatur für das Getränkefach und gelangen zur Solltemperatureinstellung des Reifefachs (oberer Bereich - ST2).

REIFFACH (OBERER BEREICH):

- Die werksseitige Solltemperatur beträgt 12°C. Diese Solltemperatur kann jedoch zwischen 10°C und 14°C eingestellt werden.
- Stellen Sie die gewünschte Temperatur mit Hilfe der Knöpfe ▲ und ▼ ein.
- Bestätigen Sie Ihre Einstellung durch Drücken des Knopfes **SET**. Wenn Sie nicht mit dieser Taste bestätigen, wird Ihre Änderung nicht berücksichtigt.

Um richtig zu funktionieren, muss sich Ihr Schrank in einem Raum mit einer Raumtemperatur zwischen 12 und 25°C befinden.

3-Temperaturschränke:

MITTLERER SCHRANKBEREICH ODER REIFEBEREICH:

- Drücken Sie einige Sekunden auf den Knopf **SET**, bis die Solltemperatur (ST1) blinkt. Die werksseitige Solltemperatur beträgt 12°C (ideale Reifetemperatur). Diese Solltemperatur kann jedoch zwischen 10°C und 14°C eingestellt werden.
- Stellen Sie die gewünschte Temperatur mit Hilfe der Knöpfe ▲ und ▼ ein.
- Halten Sie **SET** einige Sekunden gedrückt. Dadurch wird Ihre Solltemperatur in dem Reifebereich bestätigt und Sie gelangen zur Solltemperatureinstellung des Chambrierbereichs (ST2).

CHAMBRIERBEREICH:

- Die werksseitige Solltemperatur beträgt 18°C. Diese Solltemperatur kann jedoch zwischen 15°C und 20°C eingestellt werden.
- Stellen Sie die gewünschte Temperatur mit Hilfe der Knöpfe ▲ und ▼ ein.
- Bestätigen Sie Ihre Programmierung durch Drücken auf den Knopf **SET**. Wenn Sie nicht mit diesem Knopf bestätigen, wird Ihre Änderung nicht berücksichtigt.
- Anmerkung: Die Temperatur des unteren Fachs (Kühlfach) wird durch die für das Reifefach programmierte Temperatur vorgegeben.
Der Temperaturgradient zwischen diesen beiden Bereichen liegt zwischen 4 und 6°C.

ACHTUNG: Um richtig zu funktionieren, muss sich Ihr Schrank in einem Raum mit einer Raumtemperatur zwischen 12 und 30°C befinden.

Mehrtemperaturschränke:

UNTERER BEREICH:


- Drücken Sie einige Sekunden auf den Knopf **SET**, bis die Solltemperatur (ST1) blinkt.
- Die werksseitige Solltemperatur beträgt 8°C. Diese Solltemperatur kann jedoch zwischen 6°C und 10°C eingestellt werden.
- Stellen Sie die gewünschte Temperatur mit Hilfe der Knöpfe ▲ und ▼ ein.
- Halten Sie **SET** einige Sekunden gedrückt. Dadurch wird Ihre Solltemperatur im unteren Schrankbereich bestätigt und Sie gelangen zur Solltemperatureinstellung des oberen Bereichs (ST2).

OBERER BEREICH:

- Die werksseitige Solltemperatur beträgt 18°C. Diese Solltemperatur kann jedoch zwischen 15°C und 20°C eingestellt werden.
- Stellen Sie die gewünschte Temperatur mit Hilfe der Knöpfe ▲ und ▼ ein.
- Bestätigen Sie Ihre Programmierung durch Drücken auf den Knopf **SET**. Wenn Sie nicht mit diesem Knopf bestätigen, wird Ihre Änderung nicht berücksichtigt.

ACHTUNG: Um richtig zu funktionieren, muss sich Ihr Schrank in einem Raum mit einer Raumtemperatur zwischen 12 und 30°C befinden.

Alarmer

Wenn die Innentemperatur des Klimaschranks mehr als 3 Stunden 6°C über oder unter der Solltemperatur liegt, wird ein Alarm ausgelöst und die Leuchte  leuchtet auf.

HINWEIS: Wenn Sie viele Flaschen in Ihren Klimaschrank gelegt haben, können mehrere Stunden erforderlich sein, bis sich die Temperatur Ihres Klimaschranks stabilisiert. Dann kann die Leuchte  aufleuchten. Warten Sie etwas, überprüfen Sie die Temperatur dann erneut. Wenn der Alarm weiter besteht, kontaktieren Sie Ihren Händler.

Bei der Inbetriebnahme des Klimaschranks oder bei bedeutenden Änderungen an den Solltemperaturen kann Ihr Weinklimaschrank mehrere Stunden benötigen, um sich zu stabilisieren und die neue, gewünschte Temperatur anzuzeigen.

Warten Sie einige Tage. Wenn sich die Temperatur nicht stabilisiert, kontaktieren Sie Ihren Händler.

Laufende Wartung Ihres Weinklimaschranks

Ihr ARTEVINO-Weinklimaschrank ist ein Gerät mit einfachem und bewährtem Betrieb. Die wenigen, folgenden Wartungsarbeiten gewährleisten einen optimalen Betrieb und eine lange Lebensdauer.

- 1) Entfernen Sie etwaige Partikel, die die Abflussleitungen unten im Klimaschrank verstopfen könnten.
- 2) Entstauben Sie den Kondensator (schwarzes Metallgitter hinten an Ihrem Weinklimaschrank) regelmäßig (2 Mal pro Jahr).
- 3) Reinigen Sie das Innere Ihres Weinklimaschranks ein Mal pro Jahr komplett und achten Sie dabei darauf, dass er zuvor ausgesteckt wurde, nachdem Sie Ihre Flaschen herausgenommen haben (verwenden Sie hierzu Wasser und ein nicht aggressives Reinigungsmittel; spülen Sie dieses dann sorgfältig ab, trocknen Sie ihn dann mit Hilfe eines weichen Lappens ab).
- 4) Oft ist eine Reinigung des Dichtungsringes erforderlich. Eine Reinigung mit nicht geeigneten Substanzen führt zu einer vorzeitigen Alterung der Dichtungen. Deshalb müssen einige Regeln beachtet werden: Nach der Reinigung muss die Dichtung immer mit klarem Wasser abgespült werden. Es darf keine Spur des Reinigungsprodukts auf der Dichtung verbleiben. ARTEVINO empfiehlt nur die Nutzung von neutraler Seifenlösung. Wenn sich die Reinigung mit dieser Art Lösung für unzureichend erweist, ist es möglich, ausnahmsweise eine Lösung auf Ethanolbasis zu verwenden, jedoch mit einer Konzentration unter 10 %. Dabei muss gut darauf geachtet werden, die Dichtung mit klarem Wasser abzuspülen.

Betriebsstörungen

Bei der Inbetriebnahme

- **Der Kompressor läuft nicht** > Prüfen Sie, ob die Steckdose störungsfrei funktioniert, indem Sie ein beliebiges Elektrogerät an diese anschließen.
- **Der Kompressor schaltet nicht ab** > Legen Sie die Hand auf den Kondensator (Gitter außen hinten am Gerät). Wenn der Kondensator kalt ist, setzen Sie sich mit Ihrem Händler in Verbindung. Wenn der Kondensator heiß ist, stellen Sie die Solltemperatur (STI) Ihres Klimaschranks auf den höchsten Wert des Regelbereichs. Wenn der Kompressor immer noch nicht abschaltet, setzen Sie sich bitte mit Ihrem Händler in Verbindung.
- **Der Klimaschrank lässt sich nicht anschalten** > wenden Sie sich an Ihren Händler

BEI INTERVENTION EINES NICHT VON ARTEVINO ZUGELASSENEN TECHNIKSERVICE
VERFÄLLT DIE GARANTIE.

DIE VERWENDUNG VON GLASTÜREN KANN DIE LEISTUNG IHRES KLIMASCHRANKS
BEI EXTREMEN TEMPERATURBEDINGUNGEN BEEINTRÄCHTIGEN.

Mindestgarantiedauer durch den Hersteller: 2 Jahre auf Bauteile.

Normen

Ihr Produkt erfüllt folgende Normen:

1- Sicherheit
Richtlinie 2006/95/CE
Norm EN60335-1: 2012+A11: 2014
EN60335-2-24/ 2010

2- EMV
Richtlinie 2004/108/CE
Norm 62233:2008

3- Umwelt
Richtlinie 2010/30/EU
Verordnung 1060/2010



R600a

Je nach Land enthalten die Weinklimaschränke von ArteVino brennbares Kühlgas R600a (iso-butane).

Technische Daten

Oxygen							
	Türart	Höhe mm	Breite mm	Tiefe mm	Leergewicht	Empfohlener Temperaturbereich	
						Mindesttemp. °C/°F	Maximaltemp. °C/°F
1 Temperatur							
OXGIT	Volltür	1825	680	725	72	0 / 32	35 / 95
	Rahmenglastür	1825	680	720	86	0 / 32	30 / 86
OXMIT	Volltür	1480	680	725	63	0 / 32	35 / 95
	Rahmenglastür	1480	680	720	74	0 / 32	30 / 86
OXPIT	Volltür	960	680	725	45	0 / 32	35 / 95
	Rahmenglastür	960	680	720	52	0 / 32	30 / 86
Mehrere Temperaturen							
OXGMT	Volltür	1825	680	725	72	12 / 54	30 / 86
	Rahmenglastür	1825	680	720	86	12 / 54	30 / 86
OXMMT	Volltür	1480	680	725	63	12 / 54	30 / 86
	Rahmenglastür	1480	680	720	74	12 / 54	30 / 86
OXPMT	Volltür	960	680	725	45	12 / 54	30 / 86
	Rahmenglastür	960	680	720	52	12 / 54	30 / 86
3 Temperatur							
OXG3T	Volltür	1825	680	725	79	12 / 54	30 / 86
	Rahmenglastür	1825	680	700	93	12 / 54	30 / 86
OXM3T	Volltür	1480	680	725	70	12 / 54	30 / 86
	Rahmenglastür	1480	680	700	81	12 / 54	30 / 86
2 Temperatur							
OXG2T	Volltür	1825	680	725	72	12 / 54	25 / 77
	Rahmenglastür	1825	680	700	86	12 / 54	25 / 77

Regelgenauigkeit: +/- 1,5°C/ 3°F, Anzeigengenauigkeit: +/- 1,5 °C/ 3°F

Gemäß der delegierten Verordnung (EU) 2019/2016 der Europäischen Kommission haben Sie Zugriff auf die energetischen Eigenschaften unserer Geräte in der EPREL-Datenbank, indem Sie den QR-Code scannen, den Sie auf dem Energielabel Ihres Geräts finden.

Bienvenido

Acaba de adquirir un producto de la marca ARTEVINO y le agradecemos su confianza. Prestamos un cuidado muy particular a nuestros productos en relación con su diseño, su ergonomía y la simplicidad de uso. Esperamos que este producto sea de su completa satisfacción.

Advertencias

La información contenida en este documento está sujeta a modificaciones sin previo aviso.

ARTEVINO no ofrece ninguna garantía sobre este aparato cuando se utiliza para un uso particular distinto al uso previsto.

ARTEVINO no podrá ser considerado responsable de los errores contenidos en el presente manual ni de cualquier daño relacionado o consecuencia del suministro, rendimiento o utilización del aparato.

El presente documento contiene información original, protegida por copyright. Todos los derechos reservados.

La fotocopia, reproducción o traducción total o parcial del presente documento están formalmente prohibidas sin el consentimiento previo y por escrito de ARTEVINO.

Este aparato está destinado únicamente al almacenamiento del vino.

Este aparato no ha sido diseñado como aparato integrable.

No está previsto que este aparato sea utilizado por personas (incluidos los niños) cuyas capacidades físicas, sensoriales o mentales estén disminuidas, o por personas sin experiencia o conocimientos, salvo si una persona responsable de su seguridad las supervisa o instruye previamente sobre el uso del aparato.

Es aconsejable vigilar a los niños para asegurarse de que no jueguen con el aparato.

Si el cable de alimentación está dañado, deberá ser sustituido por un cable o un conjunto especial que puede solicitar al fabricante o a su servicio posventa.

PRECAUCIONES:

- Mantener despejadas las aperturas de ventilación en el recinto del aparato o en la estructura de empotramiento.
- Es necesario que se pueda acceder a la toma después de la instalación
- No utilizar dispositivos mecánicos u otros medios para acelerar el proceso de deshielo, distintos a los recomendados por el fabricante.
- No dañar el circuito de refrigeración.
- No utilizar aparatos eléctricos dentro del compartimento de almacenamiento de productos, a menos que sean del tipo recomendado por el fabricante.
- No almacenar en este aparato sustancias explosivas como aerosoles con gases propulsores inflamables.

Este aparato está destinado a ser utilizado en aplicaciones domésticas y análogas como:

- espacios de cocina reservados al personal de tiendas, oficinas y otros entornos profesionales;
- granjas y la utilización por los clientes de hoteles, moteles y otros entornos de carácter residencial.
- los espacios tipo habitaciones de hotel;
- la restauración y otras aplicaciones similares salvo la venta al detalle.
- El circuito frío interior y exterior del armario contiene gas refrigerante.
- Ningún objeto puntiagudo debe estar en contacto con el circuito frío.
- No utilice un aparato eléctrico dentro del armario para vinos.
- Si el circuito está dañado, no acerque aparatos eléctricos o llamas al armario para vinos. Abra todas las ventanas para garantizar la perfecta ventilación de la estancia. Contacte con un técnico acreditado.
- No se recomienda la utilización de alargadores eléctricos.
- Peligro: existe el riesgo de que un niño entre dentro de un armario defectuoso. Antes de desechar su armario para vinos:
 - quite la puerta.
 - deje las bandejas dentro del armario para vinos. De ese modo, el niño no podrá acceder fácilmente al interior.

Índice

Protección del medio ambiente - Ecodiseño.....	P 4
Descripción del armario para vinos.....	P 5
Aspectos importantes sobre el vino.....	P 6
Suministro eléctrico	P 6
Instalación del armario para vinos.....	P 6-7
Puerta reversible (posible sólo en la puerta acristalada)	P 8-9
Consejos de acondicionamiento y carga	P 10-11
Puesta en servicio y ajuste de la temperatura.....	P 12-13
Mantenimiento habitual del armario para vinos.....	P 14
Anomalías de funcionamiento	P 15
Normas	P 15
Características técnicas	P 16

Protección del medio ambiente - Ecodiseño

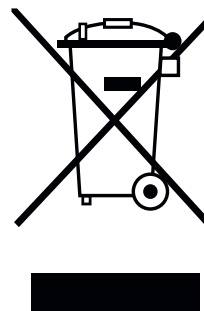
Los repuestos de nuestros aparatos están disponibles 11 años. Para más información, póngase en contacto con su distribuidor. En Francia, póngase en contacto con nuestro Servicio Posventa. Contactos en www.artevino.com.

Cómo deshacerse del embalaje:

Los elementos para el embalaje que utiliza ARTEVINO están fabricados con materiales reciclables (salvo la base de poliestireno expandido de alta densidad y la cuña de la bisagra).

Cuando haya desembalado el armario, llévelos a un punto de recogida de residuos. La mayoría de los elementos se podrán reciclar.

De acuerdo con las disposiciones legislativas en materia de protección y respeto del medio ambiente, el armario para vinos no contiene ni CFC, ni HCFC.



Para ahorrar energía:

- Instale el armario para vinos en un entorno adaptado (véase la página 7) donde se den las condiciones de temperatura descritas.
- La puerta debe permanecer abierta el menor tiempo posible.
- Asegúrese de que las juntas conservan una buena hermeticidad y compruebe que no estén dañadas. Si fuera necesario, póngase en contacto con el distribuidor ARTEVINO.
- Le recomendamos que cargue como mínimo el 75% de la capacidad total del armario para vinos.

Nota: Protección del medio ambiente:

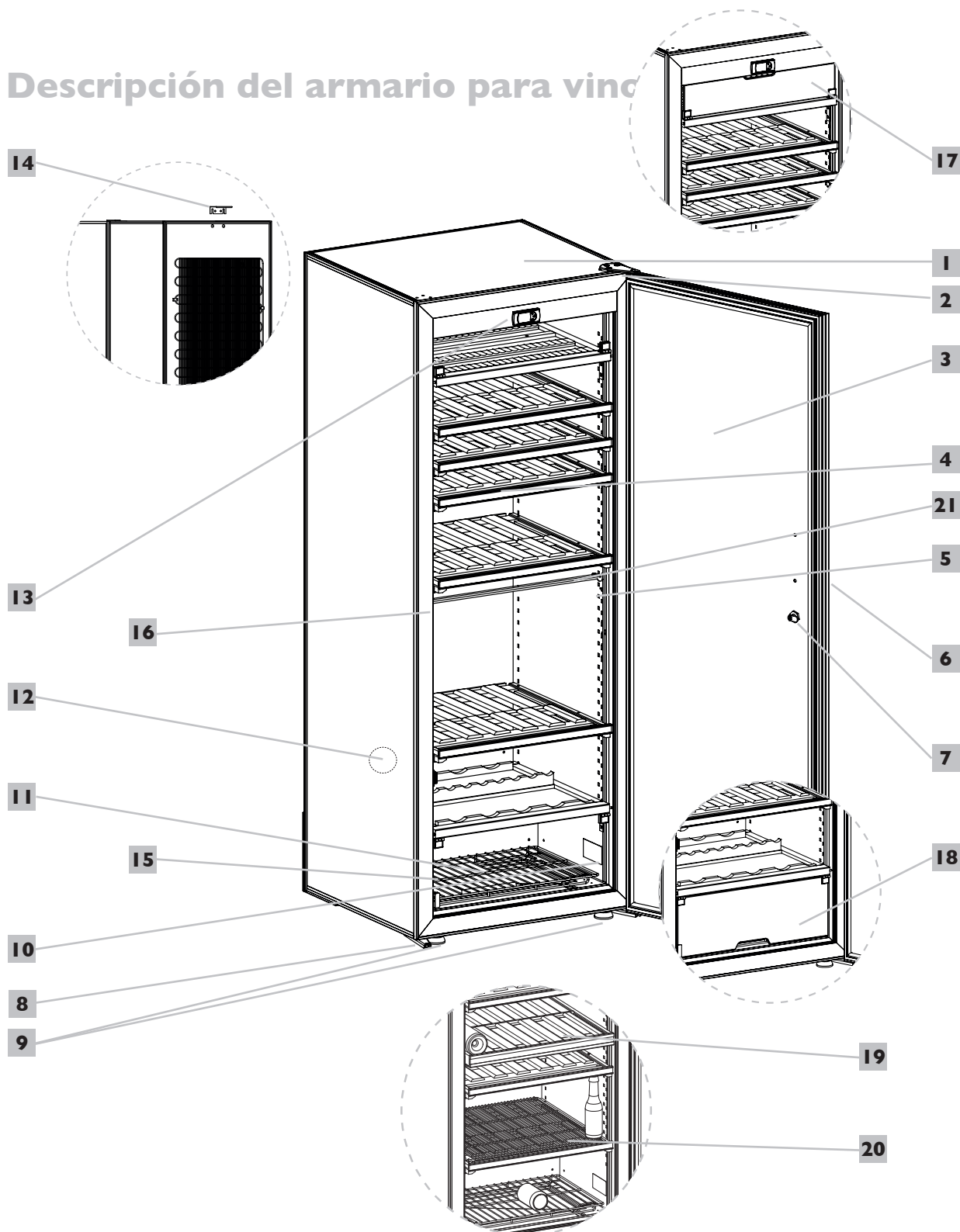
Cuando renueve el armario para vinos, infórmese en el servicio municipal de su ciudad para seguir el procedimiento de reciclaje adecuado.

Para los gases refrigerantes, las sustancias y algunas piezas contenidas en los armarios para vinos, ARTEVINO utiliza materiales reciclables que requieren un procedimiento particular de desecho.

Bloquee la cerradura para evitar que los niños queden encerrados dentro del armario por descuido.

Desactive los equipos que ya no utilice desconectándolos y cortando el cable de alimentación.

Descripción del armario para vino



- | | | |
|--|---|---|
| 1 Interior del armario | 8 Pies regulables (x2) | 16 Placa de fijación |
| 2 Bisagra superior | 9 Bisagra inferior (x2) | 17 Zona de puesta a temperatura ambiente* |
| 3 Puerta acristalada o puerta opaca según modelo | 10 Etiqueta descriptiva | 18 Compartimento de enfriamiento* |
| 4 Bandeja de almacenamiento
Bandeja deslizante | 11 Rejilla | 19 Pared de separación** |
| 5 Cremallera de fijación de las bandejas | 12 Orificio para ventilación libre | 20 Bandeja amovible multibebidas** |
| 6 Tirador | 13 Panel de control | 21 Rigidizador de caja (no quitar) – modelo grande IT-MT y 3T únicamente |
| 7 Cerradura | 14 Tope trasero | |
| | 15 Recipiente recuperador de condensado con orificio de evacuación | |

*Modelos 3T únicamente **Modelo 2T únicamente

Aspectos importantes sobre el vino

El armario ARTEVINO ha sido estudiado para garantizar las mejores condiciones de conservación y/o servicio del vino.

El vino es un producto complejo, con una evolución muy larga y muy lenta, que requiere unas condiciones específicas para crecer.

Todos los vinos se conservan a la misma temperatura; solo cambian las temperaturas de servicio y degustación, que son distintas según el vino.

Así, a imagen de las bodegas naturales de los productores, lo que importa no es tanto el valor absoluto de la temperatura de conservación, sino su constancia. Dicho en otras palabras, sea cual sea la temperatura del armario comprendida entre 10 y 14 °C (para el armario de envejecimiento), el vino estará en unas condiciones ideales de conservación siempre que esta temperatura no sufra variaciones.

EN CUALQUIER CASO, SI OBSERVA ALGUNA ANOMALÍA EN LA TEMPERATURA O LA HIGROMETRÍA EN EL INTERIOR DEL ARMARIO, DEBE SABER QUE SOLO UNA LARGA EXPOSICIÓN A CONDICIONES ANORMALES PODRÍA PERJUDICAR EL VINO.

Suministro eléctrico

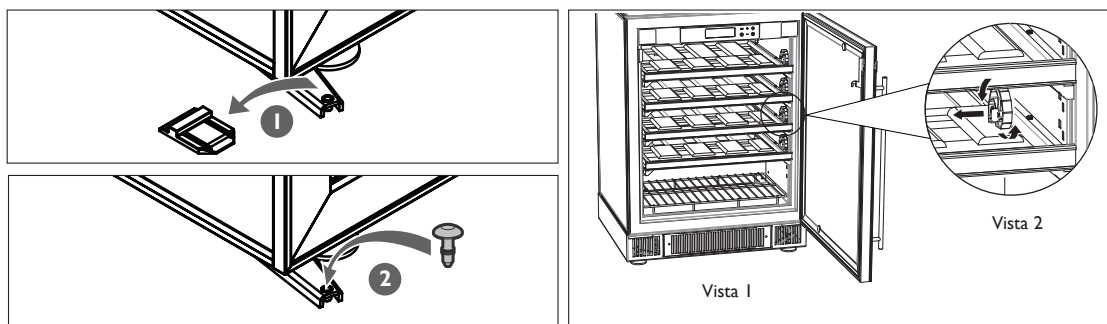
Para su seguridad personal, el armario para vinos debe tener una toma a tierra instalada correctamente. Asegúrese de que la toma a tierra está bien instalada y de que la instalación está protegida mediante un disyuntor diferencial (30 mA (No aplicable en algunos países)).

Cualquier intervención deberá ser efectuada por un electricista cualificado.

Instalación del armario para vinos

- Al desembalar el armario, compruebe que no presenta ningún golpe o parte deformada, ni ningún defecto de aspecto.
- Retire los elementos de protección de dentro y fuera del armario, como la cuna de protección de la bisagra inferior (vease esquema (1)).
- Vuelva a poner el tapon (vease esquema (2)) que se encuentra en la bolsa de accesorios, que sirve para tapar el orificio de la bisagra inferior.
- Abra la puerta y compruebe que todos los elementos estén íntegros.

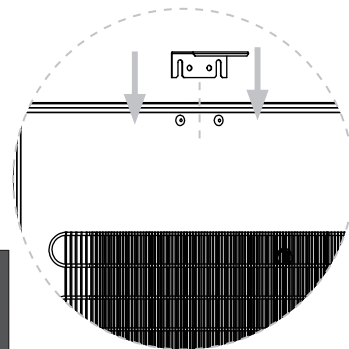
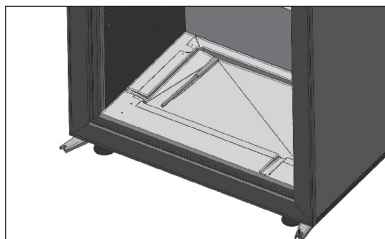
En cada una de las bandejas se han fijado 2 cuñas de protección por bandeja para el transporte (Vista 1). Retire cada cuña con un movimiento giratorio (Vista 2). Puede conservar estas cuñas y volver a utilizarlas en caso de que deba transportar el armario para vinos a grandes distancias.



- Suelte el cable de suministro eléctrico de forma que no esté en contacto con ningún elemento del equipo.
- Instale el tope en la parte trasera del armario (ver esquema).

Eso permite mantener un espacio mínimo de 7 cm entre la pared y la parte trasera del armario. Gracias a este espacio se optimiza el consumo eléctrico del armario.

- Disponga los 2 tapones en los 2 agujeros de la parte superior del armario procurando no hundirlos por completo.
- Deslice el tope trasero entre los tapones y la pared del armario y después apriete los tapones hasta el fondo.
- Coloque el armario en su emplazamiento definitivo.
- En caso de que el aparato no baje el nivel de humedad al valor deseado, retire la manguera negra de drenaje de la parte de abajo del armario.



Recomendación

Si tiene que dejar el armario para vinos cerrado durante largos períodos (>3 meses) en un ambiente con una temperatura próxima a la temperatura de ajuste del armario (con una diferencia de <5 °C), podría crearse un entorno propicio al desarrollo de humedad y que las etiquetas de las botellas se despegaran. En efecto, la falta de deshumidificación y renovación del aire pueden generar mucha humedad en el armario. Se recomienda vigilar el armario con regularidad y limpiarlo una vez al año.

El emplazamiento que escoja para el armario deberá:

- estar despejado y ventilado (no lo ponga dentro de un armario cerrado por ejemplo),
- tener un espacio mínimo de 7 cm entre la pared y la parte trasera del armario,
- estar lejos de una fuente de calor.
- no ser demasiado húmedo. Máx. 85% de humedad ambiental (lavadero, fregadero, cuarto de baño...).
- tener un suelo firme y plano
- disponer de suministro eléctrico estándar accesible (toma estándar según las normas del país, con toma a tierra con disyuntor diferencial). Debe rechazarse la utilización de alargadores o ladrones.

Instalación del tirador

Afin de monter correctement la poignée de votre cave à vin équipée d'une porte pleine, veuillez suivre les instructions suivantes.

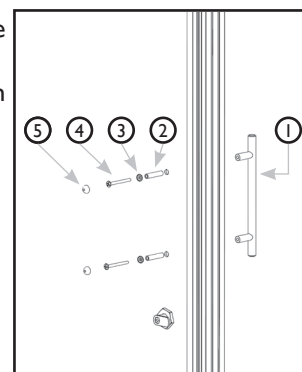
Prepare los elementos necesarios para el montaje, que se proporcionan con el armario:

- Tirador ①,
- 2 tubos distanciadores ②,
- 2 arandelas ③,
- 2 tornillos ④,
- 2 capuchones ⑤.

También necesitará un destornillador de cabeza plana (no suministrado)

Instrucciones:

1. Inserte 1 arandela en 1 tornillo.
2. Introduzca el tubo distanciador y después inserte el tornillo en el orificio previsto a este efecto en la puerta del armario, desde el interior hacia el exterior de la puerta.
3. Con el destornillador, atornille y apriete con cuidado el tornillo en el montante del tirador.
4. Coloque el tapón en la cabeza de tornillo.
5. Repita la operación en el otro montante del tirador.



Recomendación

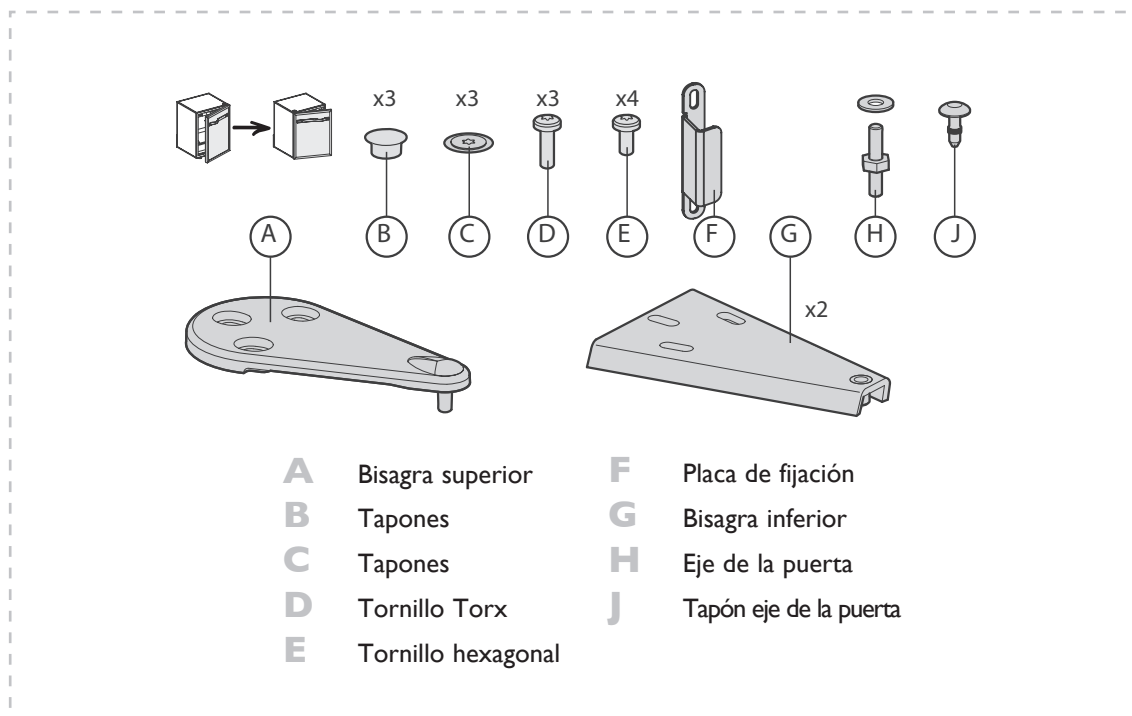
Para que sea fácil nivelarlo, el armario para vinos está equipado con 2 pies regulables en la parte delantera.

Al final compruebe que el armario esté nivelado (se recomienda la utilización de un nivel de burbuja).

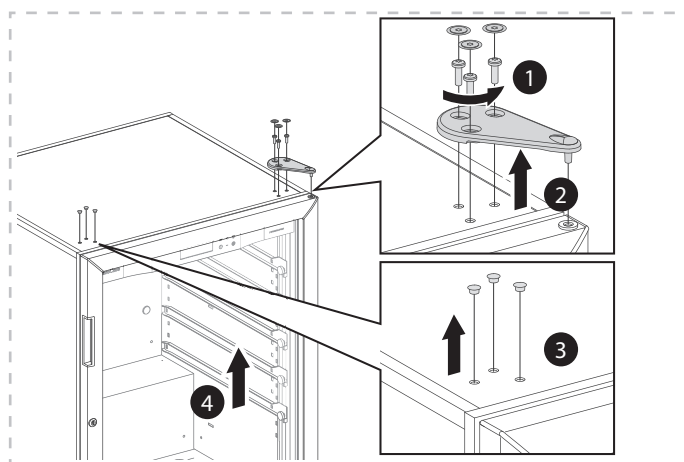
ESPERE 48 HORAS ANTES DE CONECTAR EL APARATO.

Cuando desplace el armario, no lo incline más de 45° y hágalo siempre sobre la cara lateral, del lado opuesto a la salida del cable eléctrico.

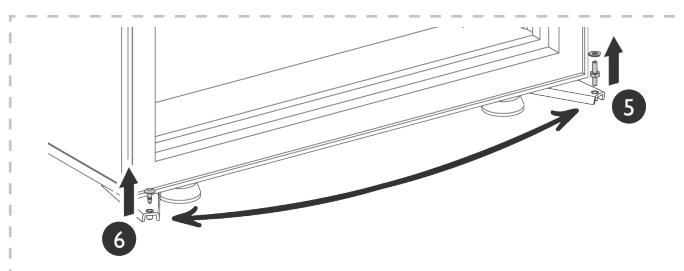
Puerta reversible (posible sólo en la puerta acristalada)



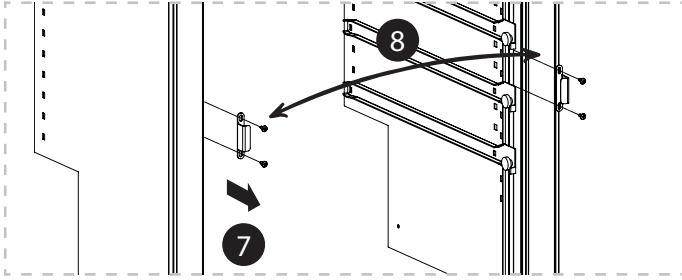
De este modo se puede cambiar el sentido de apertura de la puerta. Proceda como sigue (ejemplo para cambiar una puerta derecha en puerta izquierda):



- 1 Desatornille los tres tornillos con una llave Torx "T25".
- 2 Retire la bisagra superior.
- 3 Retire con cuidado los tres tapones con la ayuda de una herramienta fina.
- 4 Quite la puerta de la caja abriéndola ligeramente y después levantándola hacia arriba.

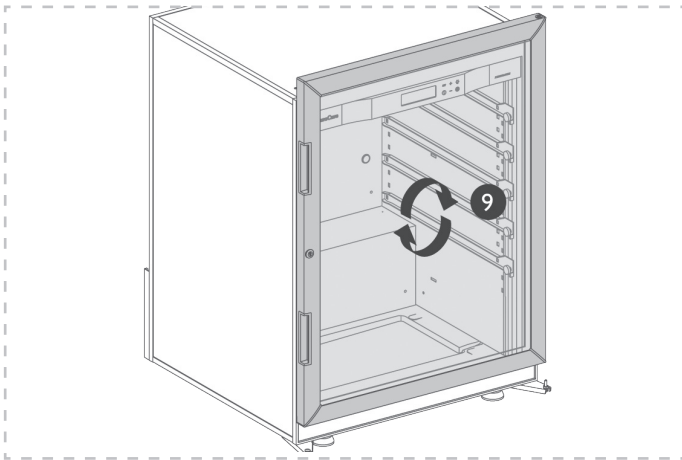


- 5 Desatornille el eje de la puerta.
- 6 Retire cuidadosamente los tapones con la ayuda de una herramienta fina y monte el eje en su sitio. Vuelva a colocar el tapón en el lado opuesto.



7 Desatornille los dos tornillos y la placa de fijación.
Desatornille los dos tornillos del lado opuesto y retire las dos arandelas.

8 Fije la placa en el lado de apertura deseado con la ayuda de los tornillos.
Vuelva a poner las arandelas y después los tornillos en el lado opuesto a la placa de fijación.

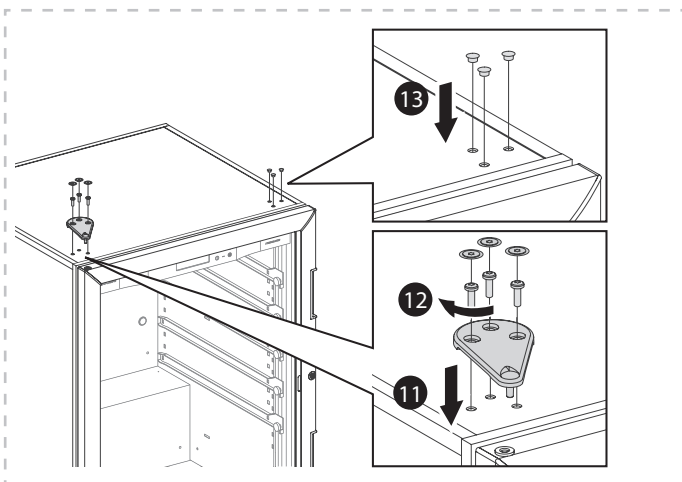


9 Gire la puerta 180°.



Atención: la puerta pesa mucho. Tome todas las precauciones necesarias para no hacerse daño o dejarla caer.

10 Vuelva a colocar la puerta sobre su eje.



11 Ponga la bisagra superior en su sitio.

12 Atornille la bisagra de modo que la puerta quede bien paralela a la caja. Compruebe que la junta se adhiere bien a la caja (cerrando la puerta) para lograr una buena hermeticidad.

13 Coloque los tapones.

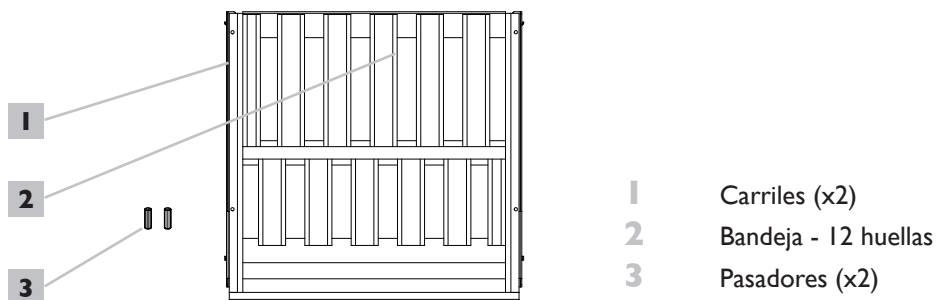
Consejos de acondicionamiento y carga

Recomendación

Se recomienda no dejar las botellas de vino:

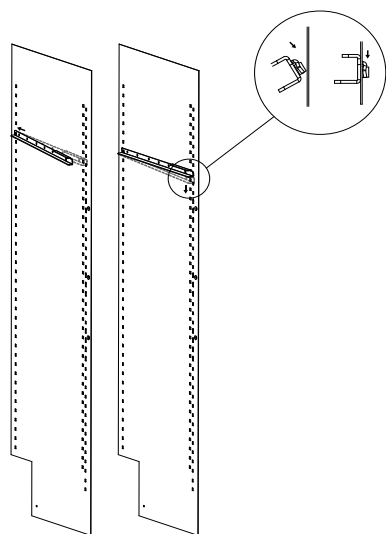
- Envueltas en su papel de seda dentro del armario para vinos EuroCave. El papel de seda no tolera bien la humedad ambiental a largo plazo. El papel empapado se pegará y dañará las etiquetas de las botellas.
- Almacenadas en una caja de cartón o madera dentro del armario para vinos EuroCave para favorecer la máxima ventilación alrededor de las botellas y evitar que estos embalajes se pudran ya que, con el tiempo, podrían llegar a contaminar las botellas de vino.

Cada bandeja se puede utilizar como bandeja de almacenamiento, bandeja deslizante o bandeja de presentación. Las bandejas del armario poseen 12 huellas que le permitirán colocar las botellas con total seguridad.



Bandeja especialmente desarrollada para los armarios para vinos de la gama Oxygen.

Se proporcionan 14 espigas de bloqueo en la bolsa de accesorios

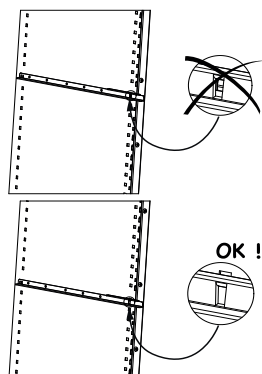


Esquema 1

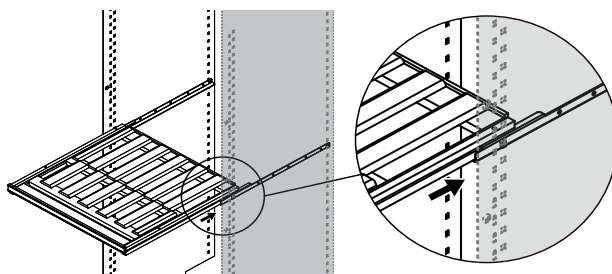
Configuración de una bandeja versión almacenamiento:

Para colocar las botellas en una bandeja de almacenamiento, proceda como sigue:

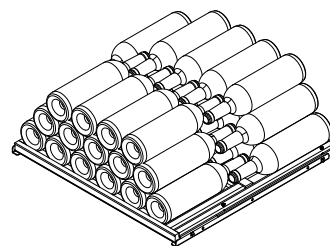
1. Introduzca 2 carriles en las cremalleras previstas al efecto. Para cada bandeja, coloque un carril a la derecha y un carril a la izquierda (ver esquema 1). Fije bien los carriles en su sitio (ver esquema 2).
2. Coloque la bandeja en los 2 carriles. (ver esquema 3)
3. Coloque un pasador de bloqueo en cada uno de los 2 orificios situados en la parte delantera de la bandeja, en la parte superior. Estos pasadores actúan de tope en el carril e impiden cualquier movimiento imprevisto de la bandeja.
4. Comience a disponer las botellas en cada huella de la hilera del fondo, con el fondo de la botella al máximo hacia atrás.
5. Siga con la hilera de delante, colocando las botellas en el sentido contrario.
6. Siga la colocación apilando las botellas vigilando que ninguna botella toque la pared del fondo.
7. **Una bandeja de almacenamiento puede soportar como máximo 6 hileras de 12 botellas, es decir 72 botellas bordelesas "Tradición" (97 kg).**



Esquema 2



Esquema 3

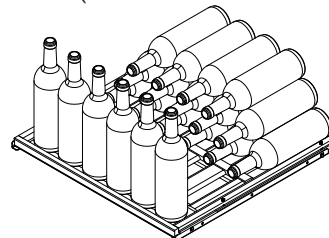


N.B. : Para una mejor utilización de la bandeja de almacenamiento, pegue los topes en la parte posterior de la bandeja, uno a la izquierda y el otro a la derecha y vigilando que ninguna botella toque la pared del fondo.

Configuración de una bandeja versión presentación:

Para colocar las botellas en una bandeja de presentación, proceda como sigue:

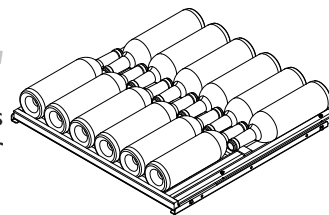
1. Introduzca 2 carriles en las cremalleras previstas al efecto. Para cada bandeja, coloque un carril a la derecha y un carril a la izquierda. (ver esquemas 1 y 2)
2. Coloque la bandeja en los 2 carriles. (ver esquema 3)
3. Coloque un pasador de bloqueo en cada uno de los 2 orificios situados en la parte delantera de la bandeja, en la parte superior. Estos pasadores actúan de tope en el carril e impiden cualquier movimiento imprevisto de la bandeja.
4. Disponga las botellas en cada huella de la hilera del fondo, con el fondo de la botella al máximo hacia atrás (6 botellas bordelesas “Tradición”).
5. Siga colocando las botellas apilándolas en la hilera del fondo ($6+6+6+6 = 24$ botellas bordelesas “Tradición”) y vigilando que ninguna botella toque la pared del fondo.
6. Para presentar las botellas, dispóngalas en posición vertical en la parte delantera de la bandeja (capacidad máxima: 6 botellas bordelesas “Tradición”).
7. **En versión presentación, la bandeja tiene una capacidad máxima de 30 botellas bordelesas “Tradición”.**



Configuración de una bandeja versión deslizamiento:

Para colocar las botellas en una bandeja deslizante, proceda como sigue:

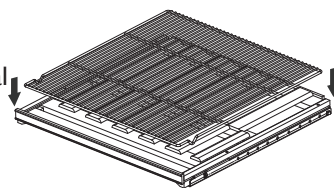
1. Introduzca 2 carriles en las cremalleras previstas al efecto. Para cada bandeja, coloque un carril a la derecha y un carril a la izquierda (ver esquemas 1 y 2).
2. Coloque la bandeja en los 2 carriles (ver esquema 3).
3. Coloque un pasador de bloqueo en cada uno de los 2 orificios situados en la parte de atrás de la bandeja, en la parte superior. Estos pasadores impiden que la bandeja salga totalmente del armario.
4. Comience disponiendo las botellas en cada huella de la hilera del fondo, con el fondo de la botella al máximo hacia atrás.
5. Siga con la hilera de delante, colocando las botellas en el sentido contrario.
6. **Una bandeja deslizante solo puede soportar una hilera de botellas (máximo 12 botellas bordelesas “Tradición”).**
7. En caso de almacenamiento mixto, se recomienda colocar las bandejas destinadas a ser deslizantes en la parte central del aparato para tener una accesibilidad óptima.



NO TIRE NUNCA DE MÁS DE UNA BANDEJA DESLIZANTE CARGADA A LA VEZ.

Montaje de la bandeja amovible multibebidas (únicamente disponible en los modelos de 2 temperaturas)

1. Inserte una bandeja universal en el compartimento multibebidas.
2. Posicione la bandeja amovible multibebidas sobre la bandeja universal ArteVino (ver esquema 4).
3. Coloque las botellas y las latas en posición “de pie” sobre la bandeja



Esquema 4

NB: Información adicional para el modelo pequeño solo.

El modelo pequeño se entrega con 2 bandejas. 1 bandeja fijada en los carriles + 1 bandeja colocada en 2 topes fijos.

Para ponerla en versión deslizante, o en versión presentación,

- Retire la bandeja del armario,
- Quite los 2 tacos,
- Coja los 2 carriles proporcionados con el armario,
- Introduzca los 2 carriles en el emplazamiento deseado, en las cremalleras previstas al efecto (ver esquemas 1 y 2)
- Después siga las fases de instalación indicadas en los párrafos anteriores.

Si no dispone de la cantidad suficiente de botellas para llenar el armario para vinos, es preferible repartir la carga en todas las bandejas, y evitar cargarlo “todo arriba” o “todo abajo”. Para un funcionamiento óptimo le recomendamos que utilice el armario cargado a más del 75% de su capacidad.

Puesta en servicio y ajuste de la temperatura

Puesta en servicio

Después de esperar 48 horas, conecte el armario a la red de alimentación después de comprobar que la toma recibe alimentación

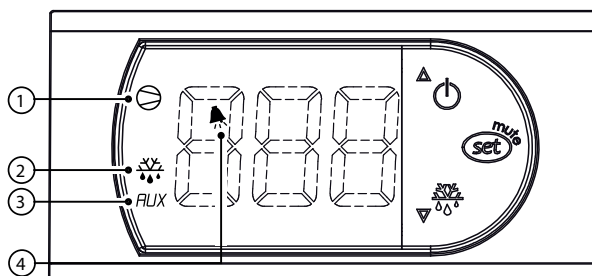
(Compruebe la presencia de fusibles y amperajes, estado del disyuntor, conecte si fuera necesario otro aparato eléctrico para comprobar la alimentación).

Higrometría

El armario está equipado con un sistema exclusivo ARTEVINO que permite recrear dentro del armario la higrometría necesaria para que los tapones de corcho de las botellas se mantengan perfectamente estancos. Cuando instale el armario, es importante verter el equivalente a un vasito de agua en el suelo del armario, para llegar a una tasa de higrometría óptima.

Regulación de las temperaturas

Descripción del panel de control



- Visualizador de la temperatura: muestra la temperatura real en el interior del armario para vinos. Deberá esperar antes de que sea efectiva una nueva consigna.

Indicadores de funcionamiento:

Compresor (1) : indica que el compresor está en funcionamiento. Cuando este parpadea, significa que el compresor está a punto de arrancar en los siguientes minutos (plazo técnico).

Ciclo de deshielo (2) : indica que se está produciendo un ciclo de deshielo automático.

Resistencia (3) : indica que la resistencia está en funcionamiento.

Alarma (4) : indica una temperatura anormalmente alta o baja en el interior del armario.

Puesta en servicio del panel de control

Por defecto, el regular está en posición apagado. Para poner el armario en funcionamiento, mantenga pulsado el botón (1) durante varios segundos, hasta que vuelva a aparecer la temperatura sola.

Para poner el armario en espera, mantenga pulsado el botón (1) durante algunos segundos.

El visualizador alternará entre la temperatura interior y la palabra OFF (el armario ya no funciona, solo está activado el visualizador).

Para volver a activar la regulación del armario, mantenga pulsado el botón (1) durante algunos segundos hasta que vuelva a aparecer la temperatura sola.

Para regular la temperatura del armario:

La regulación de la temperatura del armario para vinos se efectúa completamente desde el panel de control.

Armarios de 1 temperatura:

- Pulse durante varios segundos la tecla **SET** hasta que parpadee la temperatura de consigna (ST1). La consigna está predeterminada en 12 °C (temperatura ideal de envejecimiento). Sin embargo, este valor se puede regular entre 9 °C y 15 °C.
- El intervalo de regulación recomendado para la conservación del vino se sitúa entre 10 °C y 14 °C.
- Regule la temperatura deseada con la ayuda de las teclas ▲ y ▼.
- Confirme la programación pulsando la tecla **SET**. Si no valida esta tecla, no se tendrán en cuenta los cambios.

El armario para vinos debe estar situado en una habitación con una temperatura comprendida entre 0 °C y 35 °C con puerta opaca y entre 0 °C y 30 °C con puerta acristalada.

Armarios de 2 temperaturas:

COMPARTIMENTO MULTIBEBIDAS (ZONA BAJA):

- Pulse durante algunos segundos el botón **SET** hasta que parpadee la temperatura de consigna (ST1). La temperatura de consigna por defecto es de 3 °C. No obstante, esta consigna se puede ajustar entre 3 °C y 6 °C.

- Regule la temperatura deseada con la ayuda de los botones ▲ y ▼.
- Pulse **SET** durante algunos segundos. De ese modo se confirma la temperatura de consigna para el compartimento multibebidas y le permite acceder a la regulación de la temperatura de consigna del compartimento de envejecimiento (zona superior - ST2).

COMPARTIMENTO DE ENVEJECIMIENTO (ZONA SUPERIOR):

• La temperatura de consigna por defecto es de 12 °C. No obstante, esta consigna se puede ajustar entre 10 °C y 14 °C.

- Regule la temperatura deseada con la ayuda de los botones ▲ y ▼.
- Confirme su programación pulsando el botón **SET**. Si no valida mediante esta tecla, no se tendrá en cuenta la modificación.

Para funcionar correctamente, el armario deberá estar situado en una estancia cuya temperatura esté entre 12 y 25 °C.

Armarios 3 Temperaturas:

ZONA EN EL CENTRO DEL ARMARIO O ZONA DE ENVEJECIMIENTO:

- Pulse durante varios segundos la tecla **SET** hasta que parpadee la temperatura de consigna (ST1). La consigna está predeterminada en 12 °C (temperatura ideal de envejecimiento). Sin embargo, este valor se puede regular entre 10 °C y 14 °C.
- Regule la temperatura deseada con la ayuda de las teclas ▲ y ▼.
- Pulse la tecla **SET** durante algunos segundos. De ese modo confirmará la temperatura de consigna en la zona de envejecimiento y podrá acceder a la regulación de la temperatura de consigna de la zona de puesta a temperatura ambiente (ST2).

ZONA DE PUESTA A TEMPERATURA AMBIENTE:

- La consigna predeterminada es de 18 °C. Sin embargo, este valor se puede regular entre 15 °C y 20 °C.
- Regule la temperatura deseada con la ayuda de las teclas ▲ y ▼.
- Confirme la programación pulsando la tecla **SET**. Si no valida esta tecla, no se tendrán en cuenta los cambios.
- Nota: La temperatura del compartimento inferior (compartimento de enfriamiento) está inducida por la temperatura programada en la zona de envejecimiento. El intervalo de temperatura entre estas dos zonas se sitúa entre 4 °C y 6 °C.

ATENCIÓN: para funcionar correctamente, el armario deberá estar situado en una estancia cuya temperatura esté entre 12 y 30 °C.

Armarios multitemperatura:

ZONA INFERIOR:


- Pulse durante varios segundos la tecla **SET** hasta que parpadee la temperatura de consigna (ST1). La consigna predeterminada es de 8 °C. Sin embargo, este valor se puede regular entre 6 °C y 10 °C.
- Regule la temperatura deseada con la ayuda de las teclas ▲ y ▼.
- Pulse la tecla **SET** durante algunos segundos. De ese modo confirmará la temperatura de consigna en la zona inferior del armario y podrá acceder a la regulación de la temperatura de consigna de la zona superior (ST2).


ZONA SUPERIOR:

- La consigna predeterminada es de 18 °C. Sin embargo, este valor se puede regular entre 15 °C y 20 °C.
- Regule la temperatura deseada con la ayuda de las teclas ▲ y ▼.
- Confirme la programación pulsando la tecla **SET**. Si no valida esta tecla, no se tendrán en cuenta los cambios.

ATENCIÓN: para funcionar correctamente, el armario deberá estar situado en una estancia cuya temperatura esté entre 12 y 30 °C.

Alarmas

En caso de que la temperatura interior del armario se sitúe a + o - 6°C de la temperatura de consigna durante más de 3 horas, el regulador se pondrá en estado de alarma y aparecerá el indicador .

NB: Si ha cargado el armario con una gran cantidad de botellas, pueden pasar varias horas para que el armario para vinos llegue a estabilizar la temperatura. Entonces podría aparecer el indicador . Espere un poco y después vuelva a comprobarlo. Si la alarma persiste, póngase en contacto con la tienda distribuidora.

Al poner el armario en servicio o si se producen modificaciones significativas en la temperatura de consigna, pueden transcurrir varias horas para que el armario de vinos se estabilice y muestre la nueva temperatura deseada.

Espere unos días. Si la temperatura no se estabiliza, contacte con la tienda distribuidora.

Mantenimiento habitual del armario para vinos

El armario ARTEVINO es un aparato con un funcionamiento simple y probado. Para obtener un excelente funcionamiento y una larga duración, solo tiene que seguir las siguientes operaciones.

- 1) Elimine las eventuales partículas que podrían obstruir el tubo de drenaje situado en el interior en la parte inferior del armario.
- 2) Quite el polvo con regularidad (2 veces al año) del condensador (rejilla metálica negra fijada en la parte trasera del armario para vinos).
- 3) Una vez al año efectúe la limpieza completa del interior del armario para vinos, sin olvidar desconectarlo después de quitar las botellas de dentro (utilice para ello agua y un producto de limpieza que no sea agresivo, aclárelo con cuidado, y después seque con un paño suave).
- 4) A menudo resulta necesario limpiar la junta de estanquidad. Su limpieza con productos poco adecuados provoca el envejecimiento prematuro de las juntas. Por ello es conveniente respetar algunas reglas: la limpieza de la junta debe terminar con el aclarado de la junta con agua limpia. No puede quedar ningún resto de producto limpiador en la junta. ARTEVINO recomienda solo la utilización de una solución jabonosa neutra. Si la limpieza con este tipo de solución resulta insuficiente, se puede utilizar de forma excepcional una solución a base de etanol, pero con una concentración inferior al 10 % y aclarando cuidadosamente la junta con agua limpia.

Anomalías de funcionamiento

Al ponerlo en marcha

- **El compresor no funciona** > compruebe la alimentación de la toma de corriente, conectando a esta otro aparato eléctrico.
- **El compresor no se detiene nunca** > ponga la mano sobre el condensador (rejilla situada en la parte trasera exterior del aparato). Si el condensador está frío, póngase en contacto con su distribuidor. Si el condensador está caliente, regule la temperatura de consigna (STI) del armario al máximo del intervalo de regulación. Si el compresor tampoco se detiene, póngase en contacto con su distribuidor.
- **La vinoteca no se enciende** > póngase en contacto con el distribuidor

¡ CUALQUIER INTERVENCIÓN REALIZADA POR UN SERVICIO TÉCNICO NO
AUTORIZADO POR ARTEVINO CONLLEVA LA ANULACIÓN DE LA GARANTÍA. ¡

¡ LA UTILIZACIÓN DE PUERTA ACRISTALADA INFLUYE EN LA EFICACIA DEL ARMARIO
PARA VINOS EN ALGUNAS CONDICIONES DE TEMPERATURA EXTREMA. ¡

Duración de garantía mínima ofrecida por el fabricante: 2 años recambios.

Normas

El producto responde a las siguientes normas:

1 - Seguridad

Directiva	2006/95/CE
Norma	EN60335-1: 2012+A11: 2014 EN60335-2-24/ 2010

2-CEM

Directiva	2004/108/CE
Norma	62233:2008

3- Medio Ambiente

Directiva	2010/30/UE
Reglamento	1060/2010



R600a

Según el país, los armarios para vinos ArteVino pueden contener un gas refrigerante inflamable R600a (iso-butane).

Información técnica

Oxygen							
	Tipo de puerta	Alto mm	Ancho mm	Fondo mm	Peso en vacío kg	Intervalo de temperaturas	
						T° mínima °C/°F	T° máxima °C/°F
I temperatura							
OXGIT	Puerta Opaca	1825	680	725	72	0 / 32	35 / 95
	Puerta Acristalada	1825	680	720	86	0 / 32	30 / 86
OXMIT	Puerta Opaca	1480	680	725	63	0 / 32	35 / 95
	Puerta Acristalada	1480	680	720	74	0 / 32	30 / 86
XPIT	Puerta Opaca	960	680	725	45	0 / 32	35 / 95
	Puerta Acristalada	960	680	720	52	0 / 32	30 / 86
Multitemperatura							
OXGMT	Puerta Opaca	1825	680	725	72	12 / 54	30 / 86
	Puerta Acristalada	1825	680	720	86	12 / 54	30 / 86
OXMMT	Puerta Opaca	1480	680	725	63	12 / 54	30 / 86
	Puerta Acristalada	1480	680	720	74	12 / 54	30 / 86
XPMT	Puerta Opaca	960	680	725	45	12 / 54	30 / 86
	Puerta Acristalada	960	680	720	52	12 / 54	30 / 86
3 temperaturas							
OXG3T	Puerta Opaca	1825	680	725	79	12 / 54	30 / 86
	Puerta Acristalada	1825	680	700	93	12 / 54	30 / 86
OXM3T	Puerta Opaca	1480	680	725	70	12 / 54	30 / 86
	Puerta Acristalada	1480	680	700	81	12 / 54	30 / 86
2 temperaturas							
OXG2T	Puerta Opaca	1825	680	725	72	12 / 54	25 / 77
	Puerta Acristalada	1825	680	700	86	12 / 54	25 / 77

Precisión del ajuste: +/- 1,5 °C/ 3°F, Precisión en pantalla: +/- 1,5 °C/ 3°F.

Con arreglo al reglamento delegado (UE) 2019/2016 de la Comisión Europea, puede acceder a las características energéticas de nuestros aparatos según las pautas de EPREL escaneando el código QR que aparece en la etiqueta energética de su aparato.

Welkom

U heeft zojuist een product van het merk ARTEVINO aangeschaft en wij danken u daarvoor. Onze producten zijn met de grootste zorg ontworpen en we besteden extra aandacht aan hun ergonomie en gebruiksvriendelijkheid.

Wij hopen dat dit product helemaal aan uw verwachtingen voldoet.

Waarschuwingen

De in dit document verstrekte informatie kan zonder voorafgaande kennisgeving worden gewijzigd.

ARTEVINO biedt geen enkele garantie op dit apparaat wanneer dit wordt gebruikt voor andere doeleinden dan waarvoor het gemaakt is.

ARTEVINO kan niet aansprakelijk worden gesteld voor fouten in deze handleiding of voor schade in verband met of als gevolg van de levering, prestatie of gebruik van dit apparaat. Dit document bevat originele, onder auteursrecht beschermde informatie. Alle rechten voorbehouden. Het fotokopiëren, vermenigvuldigen of geheel of gedeeltelijk vertalen van dit document is streng verboden zonder de voorafgaande schriftelijke toestemming van ARTEVINO. Dit apparaat is alleen bedoeld om wijn te bewaren. Dit apparaat is niet bedoeld voor integratie.

Dit apparaat is niet bedoeld voor gebruik door personen (met inbegrip van kinderen) met een verminderd lichamelijk, zintuiglijk of geestelijk vermogen, of door personen zonder ervaring of kennis, behalve indien zij onder toezicht staan van een persoon die verantwoordelijk is voor hun veiligheid of van tevoren van een dergelijk persoon instructies hebben gekregen met betrekking tot het gebruik van het apparaat. Kinderen moeten in de gaten worden gehouden, opdat ze niet met het apparaat gaan spelen. Als de voedingskabel beschadigd is, dient hij te worden vervangen door een kabel of speciale eenheid die verkrijgbaar is bij de fabrikant of de onderhoudsdienst. **WAARSCHUWING:**

- Houd de ventilatieopeningen rondom het apparaat of in de inbouwstructuur vrij.
- Het stopcontact moet toegankelijk zijn na installatie.
- Gebruik geen andere mechanische apparaten of andere middelen om het ontdooiproces te versnellen dan die aanbevolen door de fabrikant.
- Het koelcircuit niet beschadigen.
- Gebruik geen elektrische middelen in het levensmiddelenvak die niet van het type zijn dat door de fabrikant wordt aanbevolen.
- In dit apparaat mogen geen explosieve stoffen worden opgeslagen zoals spuitbussen die ontvlambaar drijfgas bevatten.

Dit apparaat is bestemd voor gebruik in huishoudelijke of soortgelijke toepassingen zoals:

- keukenhoek gereserveerd voor winkel- of kantoormedewerkers en andere beroepsomgevingen;
- boerderijen en gebruik door klanten van hotels, motels en andere omgevingen met een woonkarakter
- omgevingen van het type hotelkamer;
- restaurants en andere vergelijkbare toepassingen met uitzondering van de detailhandel.
- Het koelcircuit binnen en buiten de wijnkast bevat koelgas.
- Er mag geen enkel scherp voorwerp in contact komen met het koelcircuit.
- Geen elektrisch apparaat binnen in de wijnkast gebruiken
- Als het koelcircuit beschadigd is, mag u geen elektrische apparaten of vlammen in de buurt van de wijnkast houden. Open alle ramen om de ruimte goed te ventileren. Neem contact op met een erkend reparateur.
- Het gebruik van een verlengsnoer wordt niet aanbevolen.
- Gevaar: een kind kan in de defecte wijnkast kruipen. Doe het volgende voordat u de wijnkast weggooit:
 - o Haal de deur eruit.
 - o Laat de plateaus in de wijnkast zitten. Zo hebben kinderen moeilijk toegang tot de binnenkant.

Inhoudsopgave

Bescherming van het milieu - Eco-ontwerp	P 4
Beschrijving van uw wijnkast	P 5
Belangrijke informatie over wijn	P 6
Elektrische aansluiting	P 6
Installatie van uw wijnkast	P 6-7
Links- of rechtsom draaiende deur (alleen mogelijk op de glazen deur)	P 8-9
Adviezen voor de inrichting en het vullen	P 10-11
Ingebruikname en temperatuurregeling	P 12-13
Algemeen onderhoud van uw wijnkast	P 14
Storingen	P 15
Normen	P 15
Technische kenmerken	P 16

Bescherming van het milieu - Eco-ontwerp

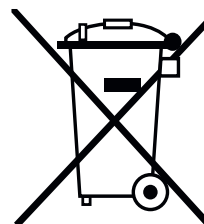
Onderdelen voor onze apparaten blijven 11 jaar beschikbaar. Neem voor meer informatie contact op met uw dealer. Neem voor Frankrijk contact op met onze SAV. Contactgegevens vindt u op www.artevino.com.

Verwijdering van de verpakking:

Het door ARTEVINO gebruikte materiaal voor de verpakking is geschikt voor recycling (met uitzondering van de basis van geëxpandeerd polystyreen met hoge dichtheid en het beschermblokje van de onderste scharnier).

Nadat u uw wijnkast uit de verpakking heeft gehaald, kunt u het verpakkingsmateriaal in de vuilcontainer storten. Het materiaal wordt voor een groot deel gerecycled.

Overeenkomstig de wettelijke bepalingen met betrekking tot de bescherming van en het respect voor het milieu bevat uw wijnkast geen CFK of HCFK.



U kunt het volgende doen om energie te besparen:

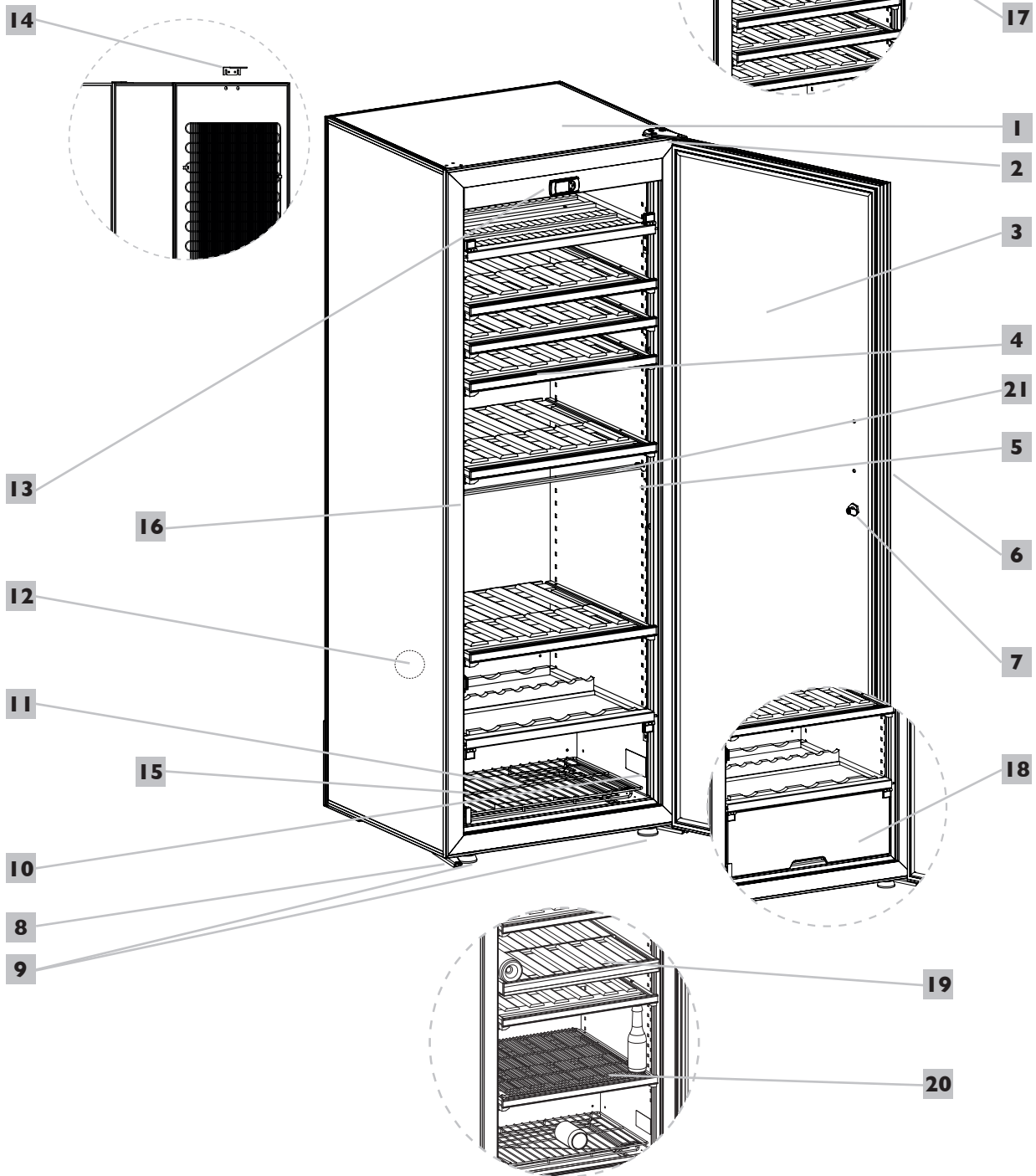
- Plaats uw wijnkast in een aangepaste ruimte (zie pagina 7) en met inachtneming van het gegeven temperatuurbereik.
- Houd de deur zo kort mogelijk geopend.
- Controleer de staat van de afdichting en kijk of deze niet beschadigd is. Als dit wel het geval is, dient u contact op te nemen met uw ARTEVINO-dealer.
- Wij adviseren uw wijnkast voor niet meer dan 75% van de totale capaciteit te vullen.

N.B. : Respect voor het milieu:

Vraag bij vervanging van uw wijnkast informatie aan bij de technische dienst van uw gemeente voor het volgen van de juiste recyclingprocedure.

Voor de koelgassen, stoffen en bepaalde onderdelen van de wijnkasten gebruikt ARTEVINO materiaal dat geschikt is voor recycling en waarvoor speciale verwijderingsprocedures gelden. Haal het slot van de wijnkast om te voorkomen dat kinderen zich per ongeluk in de wijnkast opsluiten. Stel onbruikbare apparaten buiten werking door de stekker uit het stopcontact te nemen en het elektriciteitsnoer door te snijden.

Beschrijving van uw wijnkast



- | | | |
|---|---|--|
| 1 Behuizing wijnkast | 8 Verstelbare voeten (x2) | 16 Vergrendelhaak |
| 2 Bovenste scharnier | 9 Onderste scharnieren (x2) | 17 Chambreervak* |
| 3 Glazen of dichte deur, afhankelijk van het model | 10 Identificatie-etiket | 18 Koelvak* |
| 4 Bewaarplateau
Schuifplateau | 11 Rooster | 19 Scheidingswand** |
| 5 Bevestigingsstang plateaus | 12 Vrije ontluichtingsopening | 20 Uitneembaar plateau voor meerdere dranken** |
| 6 Deurhendel | 13 Bedieningspaneel | 21 Verbindingsstang behuizing (niet verwijderen) - uitsluitend voor groot model IT-MT en 3T |
| 7 Slot | 14 Aanslag achterkant | |
| | 15 Opvangbank condenswater met afvoeropening | |

*Uitsluitend wijnkasten met 3 temperaturen **Uitsluitend voor model 2T

Belangrijke informatie over wijn

Uw ARTEVINO-wijnkast is zodanig ontworpen dat de optimale bewaar- en/of serveeromstandigheden van uw wijnen gewaarborgd zijn.

Wijn is een complex product, met een zeer lange en trage rijping, waarvoor specifieke omstandigheden vereist zijn.

Alle wijnen worden bij eenzelfde temperatuur bewaard; alleen de serveertemperatuur verschilt per wijnsoort.

Net als bij de natuurlijke wijnkelders van wijnproducenten, is het dus niet zozeer de absolute waarde van de bewaar temperatuur, maar de constantheid ervan die essentieel is. Anders gezegd: ongeacht de temperatuur van uw wijnkast tussen 10 en 14°C (voor een bewaarwijnkast), uw wijn heeft pas de ideale bewaarcondities als deze temperatuur niet aan schommelingen onderhevig is.

ALS U EEN AFWIJING IN DE TEMPERATUUR OF LUCHTVOCHTIGHEID BINNEN IN UW WIJNKAST CONSTATEERT, KUNT U ER IN ELK GEVAL VAN UIT GAAN DAT ALLEEN EEN LANGE BLOOTSTELLING AAN DEZE AFWIJKENDE OMSTANDIGHEDEN SCHADELIJK KAN ZIJN VOOR UW WIJNEN.

Elektrische aansluiting

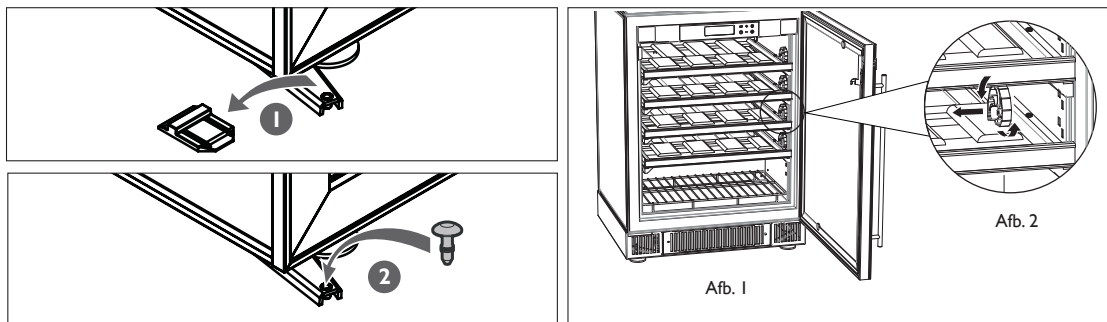
Voor uw persoonlijke veiligheid moet de wijnkast correct worden geaard. Controleer of het stopcontact goed is geaard en of uw installatie wordt beschermd door een aardlekschakelaar (30 mA (Niet geldig in bepaalde landen)).

Elke interventie moet worden uitgevoerd door een vakkundig elektricien.

Installatie van uw wijnkast

- Controleer bij het uitpakken of uw wijnkast geen deuken, vervormingen of gebreken vertoont.
- Verwijder de beschermende elementen aan de binnen- en buitenkant van uw wijnkast en het beschermblokje van de onderste scharnier. (zie afbeelding (1)).
- Plaats de dop (zie afbeelding (2)) uit het zakje met accessoires op de opening van de onderste scharnier.
- Open de deur en controleer of alle verschillende aanwezige onderdelen intact zijn.

Op elk plateau zijn beschermblokken aangebracht ten behoeve van het transport. 2 beschermblokken per plateau (Afb. 1). Verwijder elk beschermblok met een draaiende beweging (Afb. 2). U kunt de beschermblokken

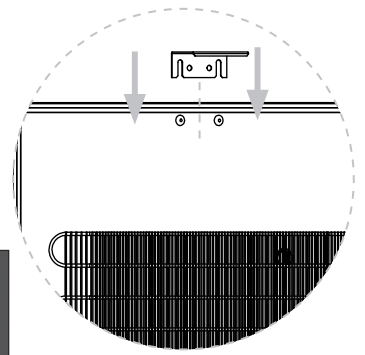
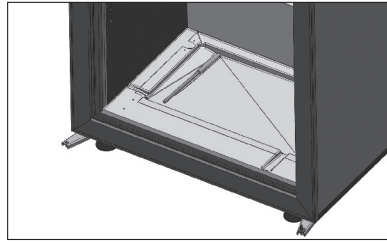


- Maak de stroomkabel vrij zodat deze niet in contact kan komen met andere onderdelen van de wijnkast.
- Installeer de aanslag aan de achterkant van de wijnkast (zie afbeelding).

Hiermee kunt u een ruimte van 7 cm open houden tussen de muur en de achterkant van de wijnkast. Deze ruimte zorgt voor een optimaal energieverbruik van uw wijnkast.

- Plaats de 2 doppen in de 2 gaten boven in de wijnkast, maar druk ze niet helemaal door.

- Schuif de aanslag aan de achterkant tussen de doppen en de wand van de wijnkast en druk vervolgens de 2 doppen door.
- Zet uw wijnkast op zijn definitieve plaats.
- Als het apparaat de vochtigheidsgraad niet kan laten zakken tot de gewenste waarde, Verwijder de zwarte afvoerslang die zich onder in de wijnkast bevindt.



Aanbeveling

Als u de wijnkast gedurende langere tijd (>3 maanden) gesloten houdt in een omgeving waar de temperatuur dicht bij de ingestelde temperatuur ligt (met een verschil van <math><5^{\circ}\text{C}</math>) kan er schimmelvorming optreden waardoor de etiketten van uw flessen los kunnen laten. Gebrek aan ontvochtiging en luchtverversing kunnen leiden tot een hoge vochtigheidsgraad in de wijnkast. Regelmatige controle en een jaarlijkse reiniging worden daarom sterk aanbevolen.

De locatie van uw wijnkast moet voldoen aan de volgende eisen:

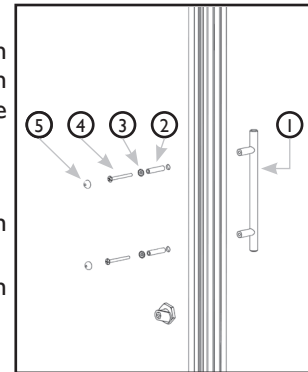
- de ruimte moet vrij zijn en goed geventileerd (geen gesloten kast bijvoorbeeld),
- er moet een minimale ruimte van 7 cm zijn tussen de muur en de achterkant van de wijnkast,
- niet in de buurt van een warmtebron staan,
- de ruimte mag niet te vochtig zijn. Max. 85% omgevingsvochtigheid (wastok, bijkeuken, badkamer,...),
- een stabiele en vlakke ondergrond hebben,
- er moet een standaard elektrische stroomaansluiting beschikbaar zijn (standaard stopcontact volgens de in het land geldende normen, aangesloten op een aardlekschakelaar). Het gebruik van een verlengsnoer of elektrische haspel is verboden.

Installatie van de deurhendel

Volg de volgende instructies om de deurhendel van uw wijnkast met een dichte deur correct te monteren.

Leg de voor de montage noodzakelijke onderdelen die met uw wijnkast zijn meegeleverd klaar:

- De deurhendel ①,
- 2 gekoppelde buizen ②,
- 2 sluitringetjes ③,
- 2 schroeven ④,
- 2 kapjes ⑤.



U heeft tevens een schroevendraaier met platte kop nodig (niet meegeleverd). Instructies:

1. Plaats 1 sluitringetje op 1 schroef.
2. Plaats de gekoppelde buis en de schroef in de hiervoor bestemde opening in de deur van uw wijnkast, van binnen naar buiten.
3. Schroef de schroef met behulp van de schroevendraaier voorzichtig vast in de post van de deurhendel.
4. Plaats het kapje op de schroefkop.
5. Herhaal aan deze handeling voor de andere post van de deurhendel.

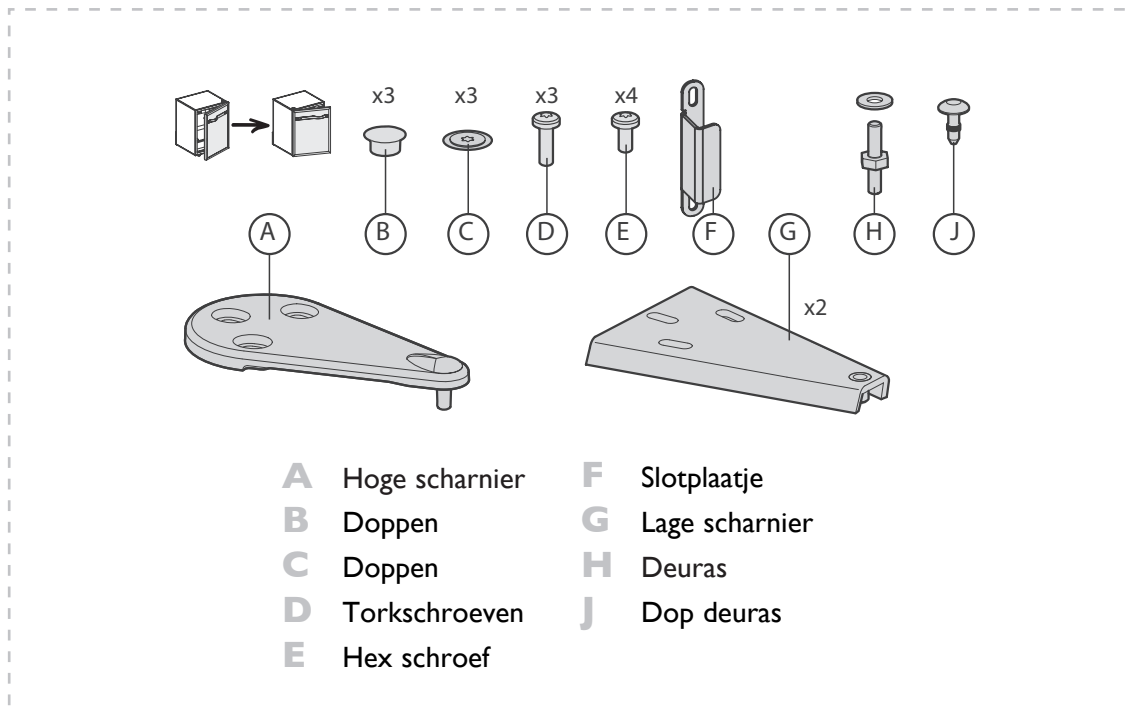
Aanbeveling

Uw wijnkast kan gemakkelijk waterpas worden gezet met behulp van de 2 verstelbare voeten aan de voorkant. Controleer vervolgens of uw wijnkast goed waterpas staat (het gebruik van een luchtbelwaterpas wordt aanbevolen).

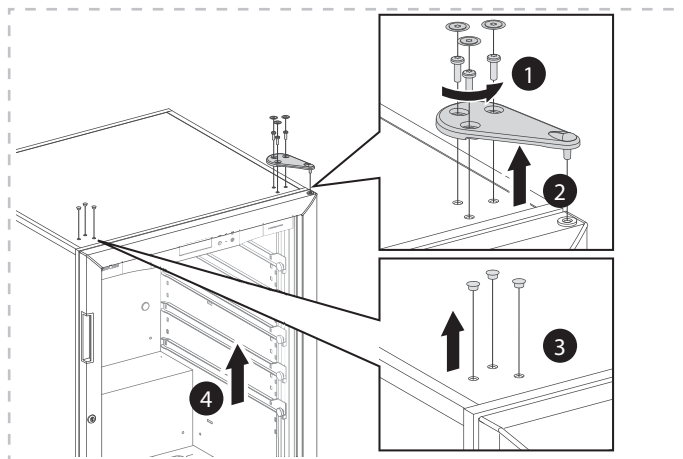
WACHT 48 UUR ALVORENS UW APPARAAT AAN TE SLUITEN.

Verplaatsing van uw wijnkast dient altijd vanaf de zijkant te gebeuren, aan de tegenovergestelde zijde van het elektriciteits snoer, en daarbij mag de kast niet meer dan 45° overhellen.

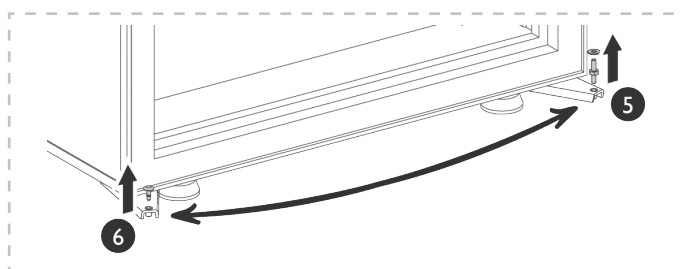
Links- of rechtsom draaiende deur (alleen mogelijk op de glazen



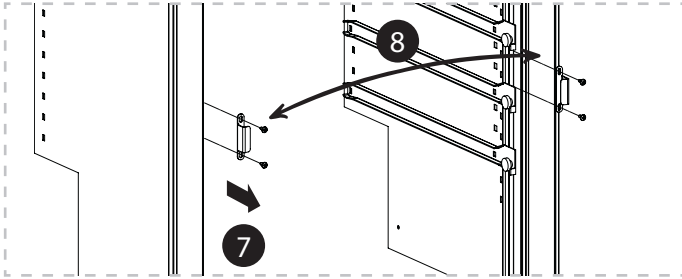
Zo kunt u de openingsrichting aanpassen. Ga hiervoor als volgt te werk (voorbeeld om een deur te veranderen van rechtsom draaiend naar linksom draaiend):



- 1 Schroef de drie schroeven los met behulp van een torxleutel "T25".
- 2 Verwijder de bovenste scharnier.
- 3 Verwijder voorzichtig de doppen met behulp van een dun mesje.
- 4 Neem de deur van de wijnkast door hem een beetje te openen en vervolgens omhoog te tillen.

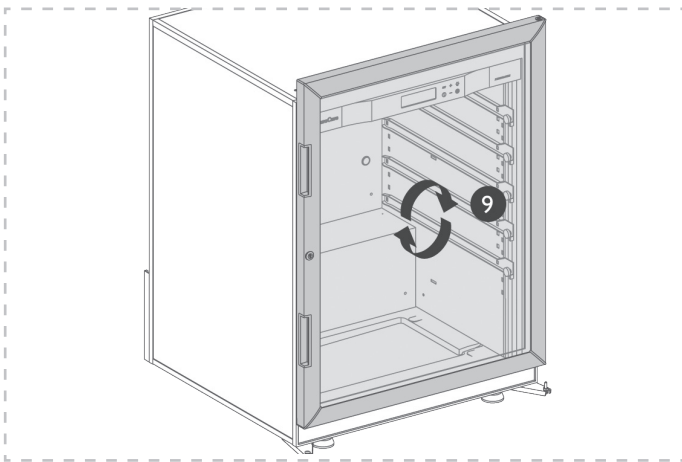


- 5 Schroef de deuras los.
- 6 Verwijder voorzichtig de dop met behulp van een dun mesje en monteer de as en het sluitringetje (afb. B). Plaats de dop terug aan de tegenovergestelde zijde



7 Draai de twee schroeven en de sluiting los. Draai de twee schroeven aan de tegenovergestelde zijde los en verwijder de twee sluitringen.

8 Bevestig de sluiting met behulp van de schroeven op de gewenste openingszijde van de deur.
Plaats de sluitringen en de schroeven terug aan de tegenovergestelde zijde van de sluiting.

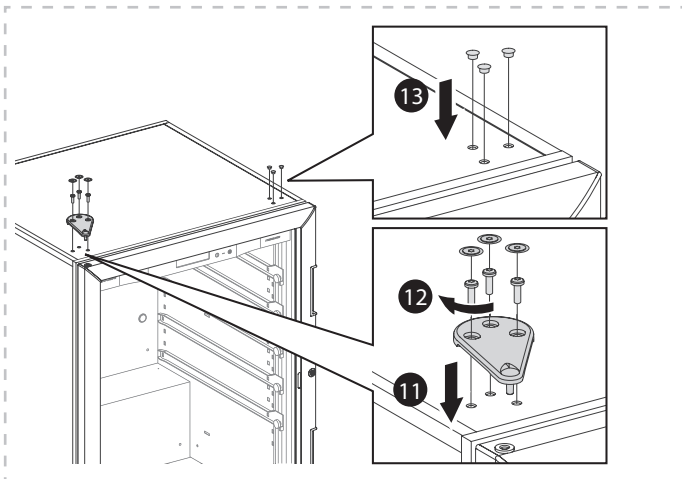


9 Draai de deur 180 °.



Let op: de deur is erg zwaar. Tref alle benodigde voorzorgsmaatregelen om u niet te bezeren of de deur te laten vallen.

10 Plaats de deur terug op zijn as.



11 Plaats de bovenste scharnier.

12 Schroef de scharnier zodanig dat deze parallel staat met de behuizing. Controleer of de afdichting goed aansluit op de behuizing (door de deur dicht te doen) voor een goede luchtdichtheid.

13 Plaats de doppen terug.

Adviezen voor de inrichting en het vullen

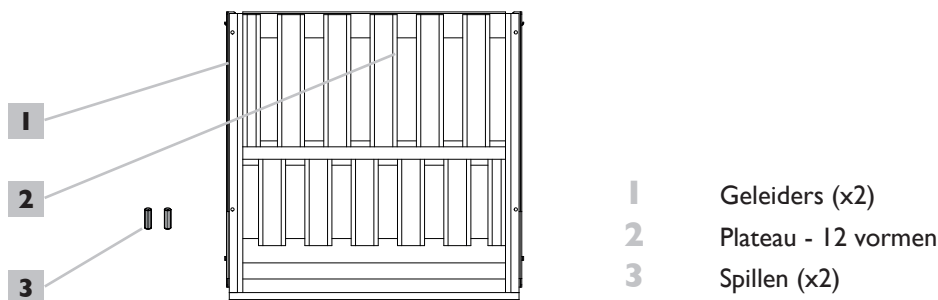
Aanbeveling

Het wordt sterk aanbevolen uw wijnflessen:

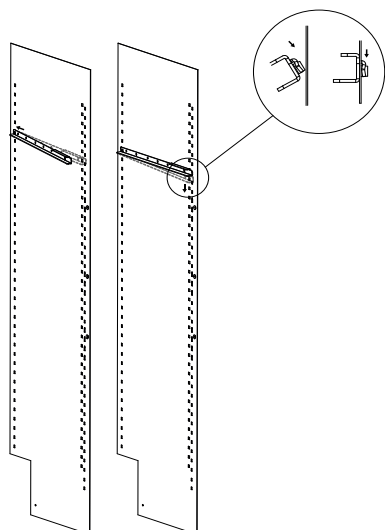
- Niet ingepakt te laten in zijdepapier in uw wijnkast van EuroCave. Zijdepapier is bij langdurige blootstelling niet bestand tegen omgevingsvochtigheid. Het doordrenkte papier gaat plakken en zal de etiketten van uw wijnflessen beschadigen.
- Niet in een kartonnen doos of houten kist in uw wijnkast van EuroCave te plaatsen teneinde een optimale ventilatie rond de flessen te bevorderen en bederf van doos of kist en daardoor ook aantasting van uw wijnflessen te vermijden.

Elk plateau kan worden gebruikt als bewaarplateau, schuifplateau of presentatieplateau. De plateaus van uw wijnkast beschikken over 12 vormen voor een veilige plaatsing van uw flessen.

Plateau speciaal ontwikkeld voor de wijnkasten uit de Oxygen-lijn.



14 blokkeerspillen worden meegeleverd in het zakje met accessoires.



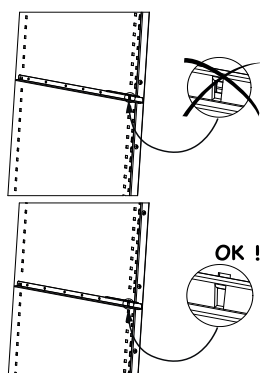
Afbeelding 1

Configuratie van een plateau in de bewaarversie:

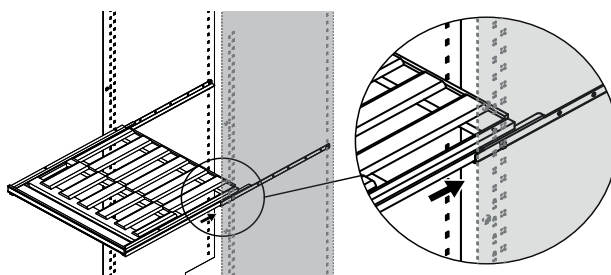
Om de flessen op het bewaarplateau te plaatsen, gaat u als volgt te werk:

1. Plaats 2 geleiders in de hiervoor bestemde bevestigingsstangen. Plaats voor elk plateau een geleider rechts en een geleider links. (zie afbeelding 1). Klip de geleiders goed vast op hun plaats (zie afbeelding 2)
2. Plaats het plateau in de 2 geleiders. (zie afbeelding 3)
3. Plaats een blokkeerspil in beide openingen aan de voorkant van het plateau, in het bovenste gedeelte. Deze blokkeerspillen steunen nu op de geleider en verhinderen elke verkeerde beweging van het plateau.
4. Begin met het plaatsen van de flessen in de vormen van de achterste rij, met de ziel van de fles naar achteren gericht.
5. Ga verder met de rij daarvoor en plaats de flessen daarbij in tegengestelde richting.
6. Ga door met vullen door de flessen op elkaar te stapelen en zorg ervoor dat geen enkele fles in aanraking komt met de achterwand.

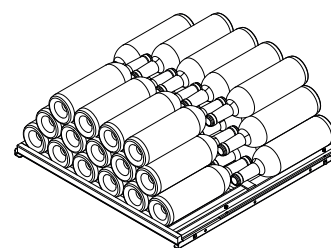
7. Een bewaarplateau kan maximaal 6 rijen van 12 flessen dragen, bijvoorbeeld 72 traditionele Bordeauxflessen(97 kg).



Afbeelding 2



Afbeelding 3

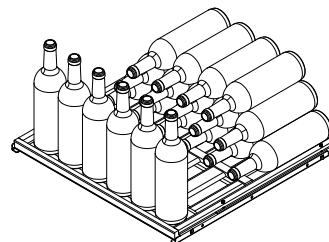


N.B. : Voor een optimaal gebruik van uw bewaarplateau plakt u de rubber knopjes aan de achterkant van het plateau, één links en één rechts en zorg ervoor dat geen enkele fles in aanraking komt met de achterwand.

Configuratie van een plateau in de presentatieversie:

Om de flessen op het presentatieplateau te plaatsen, gaat u als volgt te werk:

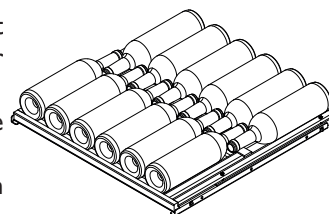
1. Plaats 2 geleiders in de hiervoor bestemde bevestigingsstangen. Plaats voor elk plateau een geleider rechts en een geleider links. (zie afbeelding 1 en 2).
2. Plaats het plateau in de 2 geleiders. (zie afbeelding 3)
3. Plaats een blokkeerspil in beide openingen aan de voorkant van het plateau, in het bovenste gedeelte. Deze blokkeerspellen steunen nu op de geleider en verhinderen elke verkeerde beweging van het plateau.
4. Begin met het plaatsen van de flessen in de vormen van de achterste rij, met de ziel van de fles naar achteren gericht (6 traditionele Bordeauxflessen).
5. Ga door met vullen door de flessen op elkaar te stapelen (6+6+6+6 = 24 traditionele Bordeauxflessen) en zorg ervoor dat geen enkele fles in aanraking komt met de achterwand.
6. De flessen die u wilt presenteren, zet u verticaal voor het plateau (maximumcapaciteit: 6 traditionele Bordeauxflessen).
7. *In de presentatieversie heeft het plateau een maximumcapaciteit van 30 traditionele Bordeauxflessen*



Configuratie van een plateau in de schuifversie:

Om de flessen op het schuifplateau te plaatsen, gaat u als volgt te werk:

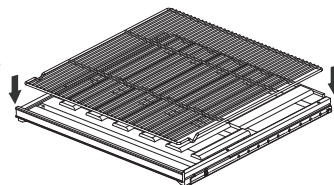
1. Plaats 2 geleiders in de hiervoor bestemde bevestigingsstangen. Plaats voor elk plateau een geleider rechts en een geleider links. (zie afbeelding 1 en 2).
2. Plaats het plateau in de 2 geleiders. (zie afbeelding 3)
3. Plaats een blokkeerspil in beide openingen aan de achterkant van het plateau, in het bovenste gedeelte. Deze blokkeerspellen zorgen ervoor dat het plateau niet helemaal uit de wijnkast kan worden getrokken
4. Begin met het plaatsen van de flessen in de vormen van de achterste rij, met de ziel van de fles naar achteren gericht.
5. Ga verder met de rij daarvoor en plaats de flessen daarbij in tegengestelde richting.
6. *Een schuifplateau kan slechts één rij flessen dragen (maximaal 12 traditionele Bordeauxflessen).*
7. In geval van een gemengde inrichting en voor een optimale toegankelijkheid, wordt aanbevolen om de plateaus die moeten schuiven in het middengedeelte van het apparaat te plaatsen.



TREK NOOIT MEER DAN ÉÉN GELADEN SCHUIFPLATEAU NAAR VOREN

Montage van het uitneembare plateau voor meerdere dranken (uitsluitend verkrijgbaar voor de modellen met twee temperaturen)

1. Plaats een universeel plateau in het vak voor meerdere dranken.
2. Plaats het uitneembare plateau voor meerdere dranken op het universele plateau ArteVino (zie afbeelding 4).
3. Plaats uw flessen of blikjes rechtop op het plateau



NB:Aanvullende informatie, uitsluitend voor het kleine model.

Het kleine model wordt geleverd met 2 plateaus. 1 plateau bevestigd op de geleiders + 1 plateau op 2 vaste wiggen geplaatst.

Om van het laatste plateau een schuifplateau of presentatieplateau te maken, gaat u als volgt te werk:

- Haal het plateau uit de wijnkast,
- Verwijder de 2 wiggen,
- Pak de 2 geleiders die met de wijnkast zijn meegeleverd,
- Plaats de 2 geleiders op de gewenste plaats in de hiervoor bestemde bevestigingsstangen (zie afbeelding 1 en 2),
- Volg dan de installatiestappen die worden aangegeven in de voorgaande paragrafen.

Indien het aantal flessen waarover u beschikt niet voldoende is om uw wijnkast te vullen, verdient het de voorkeur om de flessen te verdelen over alle beschikbare plateaus en plaatsing van "alles boven" of "alles beneden" te voorkomen. Voor een optimale werking raden wij u aan de wijnkast te gebruiken met meer dan 75% van haar capaciteit.

Afbeelding 4

Ingebruikname en temperatuurregeling

Ingebruikname

Nadat u 48 uur heeft gewacht, sluit u de wijnkast aan op het elektriciteitsnet, nadat u heeft gecontroleerd of het stopcontact goed functioneert.

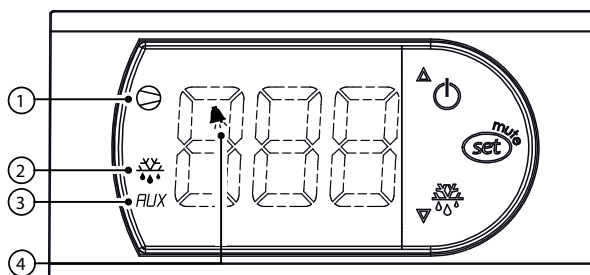
(controleer de aanwezigheid van zekeringen en hun stroomsterkte, goed werkende aardlekschakelaar, sluit indien nodig een ander elektrisch apparaat aan om de stroomtoevoer te controleren)

Luchtvochtigheidsgraad

Uw wijnkast is uitgerust met een exclusief ARTEVINO-systeem waarmee u de ideale luchtvochtigheid kunt scheppen voor de vereiste luchtdichtheid van de kurken van uw flessen. Bij de installatie is het belangrijk dat u een glas water op de vloer van de wijnkast giet om een optimale vochtigheidsgraad te bereiken.

Temperatuurregeling

Beschrijving bedieningspaneel



- **Temperatuurweergave:** Geeft de werkelijke temperatuur in de wijnkast weer. U moet dus even geduld hebben voordat de ingestelde temperatuur is bereikt.

Controlelampjes voor apparaat in werking:


Compressor ① : geeft aan dat de compressor in werking is. Als dit controlelampje knippert, geeft dit aan dat de compressor in de komende minuten gaat opstarten (technische vertraging).

Ontdooicyclus ② : geeft aan dat een automatische ontdooicyclus wordt uitgevoerd.

Resistentie ③ : geeft aan dat de resistentie in werking is.

Alarm ④ : geeft een abnormaal hoge of lage temperatuur binnen in de wijnkast aan.

Gebruik bedieningspaneel

De regelaar staat standaard uitgeschakeld. Om de wijnkast in te schakelen, houdt u de knop  enkele seconden ingedrukt totdat alleen de temperatuur verschijnt.

Om de wijnkast stand-by te zetten, houdt u de knop enkele seconden ingedrukt.

De weergave wisselt tussen de binnentemperatuur en OFF (de wijnkast is uitgeschakeld, alleen de weergave is geactiveerd).

Om de regulering van de wijnkast opnieuw in te schakelen, houdt u de knop enkele seconden ingedrukt totdat alleen de temperatuur verschijnt.

Het regelen van de temperatuur van uw wijnkast

De temperatuur van uw wijnkast wordt volledig geregeld vanaf het bedieningspaneel.

Wijnkasten met 1 temperatuur:

- Houd de knop **SET** een paar seconden ingedrukt totdat de insteltemperatuur (ST1) knippert. De standaard ingestelde temperatuur is 12°C (ideale bewaar temperatuur). Deze temperatuur kan echter worden ingesteld tussen 9°C en 15°C.
- Het bereik van de adviestemperatuur voor het bewaren van wijn ligt tussen 10°C en 14°C.
- Stel de gewenste temperatuur in met behulp van de knoppen ▲ en ▼.
- Bevestig uw programmering door op de knop **SET** te drukken. Als u niet met deze toets bevestigt, zal de wijziging niet worden ingesteld.

Uw wijnkast moet in een ruimte worden geplaatst met een temperatuur tussen 0°C en 35°C voor een dichte deur en tussen 0°C en 30°C voor een glazen deur.

Wijnkasten met 2 temperaturen:

VAK VOOR MEERDERE DRANKEN (ONDERSTE ZONE):

- Houd de knop **SET** een paar seconden ingedrukt totdat de insteltemperatuur (ST1) knippert.

De temperatuur is standaard ingesteld op 3°C. Deze temperatuur kan echter worden ingesteld tussen 3°C en 6°C.

- Stel de gewenste temperatuur in met behulp van de knoppen ▲ en ▼.
- Houd de knop **SET** enkele seconden ingedrukt. Hiermee bevestigt u de adviestemperatuur voor het vak voor meerdere dranken en krijgt u toegang tot de instelling van de adviestemperatuur van het bewaarvak (bovenste zone - ST2).

BEWAARVAK (BOVENSTE ZONE):

- De temperatuur is standaard ingesteld op 12°C. Deze temperatuur kan echter worden ingesteld tussen 10°C en 14°C.
- Stel de gewenste temperatuur in met behulp van de knoppen ▲ en ▼.
- Bevestig uw programmering door op de knop **SET** te drukken. Als u niet met deze toets bevestigt, zal de wijziging niet worden ingesteld.

Voor een correcte werking dient uw wijnkast in een ruimte te worden geplaatst met een temperatuur tussen 12 en 25°C.

Wijnkasten met 3 temperaturen:

ZONE IN HET MIDDEN VAN DE WIJNKAST OF BEWAARZONE:

- Houd de knop **SET** een paar seconden ingedrukt totdat de insteltemperatuur (ST1) knippert. De standaard ingestelde temperatuur is 12°C (ideale bewaar temperatuur). Deze temperatuur kan echter worden ingesteld tussen 10°C en 14°C.
- Stel de gewenste temperatuur in met behulp van de knoppen ▲ en ▼.
- Houd de knop **SET** enkele seconden ingedrukt. Hiermee bevestigt u de insteltemperatuur in de bewaarzone en hebt u toegang tot de temperatuurinstelling van de chambreeerzone (ST2).

CHAMBREERZONE:

- De temperatuur is standaard ingesteld op 18°C. Deze temperatuur kan echter worden ingesteld tussen 15°C en 20°C.
- Stel de gewenste temperatuur in met behulp van de knoppen ▲ en ▼.
- Bevestig uw programmering door op de knop **SET** te drukken. Als u niet met deze toets bevestigt, zal de wijziging niet worden ingesteld.
- NB: De temperatuur van het onderste vak (koelvak) wordt afgeleid van de geprogrammeerde temperatuur in de bewaarzone.
De temperatuurschommeling tussen deze twee zones bevindt zich tussen 4 en 6°C.

LET OP: Voor een correcte werking dient uw wijnkast in een ruimte te worden geplaatst met een temperatuur tussen 12 en 30°C.

Multitemperatuurwijnkasten:

ONDERSTE ZONE:


- Houd de knop **SET** een paar seconden ingedrukt totdat de insteltemperatuur (ST1) knippert. De temperatuur is standaard ingesteld op 8°C. Deze temperatuur kan echter worden ingesteld tussen 6°C en 10°C.
- Stel de gewenste temperatuur in met behulp van de knoppen ▲ en ▼.
- Houd de knop **SET** enkele seconden ingedrukt. Hiermee bevestigt u de insteltemperatuur in de onderste zone van de wijnkast en hebt u toegang tot de temperatuurinstelling van de bovenste zone (ST2).

BOVENSTE ZONE:

- De temperatuur is standaard ingesteld op 18°C. Deze temperatuur kan echter worden ingesteld tussen 15°C en 20°C.
- Stel de gewenste temperatuur in met behulp van de knoppen ▲ en ▼.
- Bevestig uw programmering door op de knop **SET** te drukken. Als u niet met deze toets bevestigt, zal de wijziging niet worden ingesteld.

LET OP: Voor een correcte werking dient uw wijnkast in een ruimte te worden geplaatst met een temperatuur tussen 12 en 30°C.

Alarm

Wanneer de binnentemperatuur van de wijnkast meer dan 3 uur 6°C hoger of lager dan de ingestelde temperatuur ligt, geeft het regelsysteem een alarm af en verschijnt het controlelampje .

NB: Als u uw wijnkast hebt gevuld met een groot aantal flessen, kan het enkele uren duren voordat de temperatuur in uw wijnkast zich heeft gestabiliseerd. Het controlelampje Q kan dan verschijnen. Wacht een tijdje en controleer opnieuw. Als het alarm aanhoudt, moet u contact opnemen met uw dealer.

Bij de ingebruikname van de wijnkast of bij significante wijzigingen van de ingestelde temperatuur, kan het een aantal uren duren voordat uw wijnkast zich heeft gestabiliseerd en de gewenste temperatuur wordt weergegeven.

Wacht enkele dagen. Als de temperatuur zich niet stabiliseert, dient u contact op te nemen met uw dealer.

Algemeen onderhoud van uw wijnkast

Uw ARTEVINO-wijnkast werkt volgens een eenvoudig en beproefd concept. Hier volgen enkele handelingen die de optimale werking en de lange levensduur van het apparaat garanderen.

- 1) Verwijder eventuele deeltjes die de drainageslang onder in de wijnkast kunnen verstopen.
- 2) Stof de condensator (zwarte metalen rooster aan de achterkant van uw wijnkast) regelmatig (2 maal per jaar) af.
- 3) Reinig een maal per jaar het volledige interieur van uw wijnkast. Trek daarvoor de stekker uit het stopcontact en haal de wijn uit de wijnkast (gebruik een niet agressief reinigingsmiddel en water; goed naspoelen, droog na met een zachte doek).
- 4) Vaak blijkt reiniging van de afdichting noodzakelijk. Reiniging met niet-aangepaste middelen kan vroegtijdige slijtage van de afdichtingen veroorzaken. Er moeten dus enkele regels in acht worden genomen: Elke reiniging van de afdichting moet worden afgesloten met een spoeling van de afdichting met helder water. Er mag geen enkel spoor van het reinigingsmiddel achterblijven op de afdichting. ARTEVINO adviseert om uitsluitend een neutrale zeepoplossing te gebruiken. Indien reiniging met dit type oplossing niet toereikend blijkt te zijn, is het mogelijk om bij wijze van uitzondering een oplossing op basis van ethanol te gebruiken. Dit moet gebeuren in een concentratie van minder dan 10% en de afdichting moet vervolgens grondig worden gespoeld met helder water.

Storingen

Bij de ingebruikname

- **Indien de compressor niet werkt** > Controleer of het stopcontact goed functioneert door er een ander elektrisch apparaat in te steken.
- **Indien de compressor nooit stopt** > Leg uw hand op de condensator (rooster aan de achterkant van het apparaat). Indien de condensator koud is, dient u contact op te nemen met uw dealer. Als de condensator warm is, stelt u de temperatuur (STI) van uw wijnkast in op het maximale instelbereik. Indien de compressor nog steeds niet stopt, dient u contact op te nemen met uw dealer.
- **De wijnkast wordt niet ingeschakeld** > neem contact op met uw dealer

ELKE INTERVENTIE DOOR EEN NIET DOOR ARTEVINO ERKENDE TECHNISCHE DIENST LEIDT TOT NIETIGVERKLARING VAN DE GARANTIE.

HET GEBRUIK VAN GLAZEN DEUREN KAN DE WERKING VAN UW WIJNKAST IN BEPAALDE OMSTANDIGHEDEN MET EXTREME TEMPERATUREN BEÏNVLOEDEN.

Minimale garantieperiode fabrikant: 2 jaar op onderdelen.

Normen

Uw product voldoet aan de volgende normen:

1- Veiligheid	Richtlijn	2006/95/CE
	Norm	EN60335-1: 2012+A11: 2014 EN60335-2-24/ 2010
2-CEM	Richtlijn	2004/108/CE
	Norm	62233:2008
3- Milieu	Richtlijn	2010/30/UE
	Bepaling	1060/2010



R600a

De wijnkasten van ArteVino bevatten een ontvlambaar koelgas. Dit kan per land verschillen R600a (iso-butane).

Technische kenmerken

Oxygen							
	Deurtype	Hoogte mm	Breedte mm	Diepte mm	Leeg kg	Aanbevolen	
						T° mini °C/°F	T° maxi °C/°F
I Temperatuurzone							
OXGIT	dichte deur	1825	680	725	72	0 / 32	35 / 95
	glazen deur	1825	680	720	86	0 / 32	30 / 86
OXMIT	dichte deur	1480	680	725	63	0 / 32	35 / 95
	glazen deur	1480	680	720	74	0 / 32	30 / 86
XPIT	dichte deur	960	680	725	45	0 / 32	35 / 95
	glazen deur	960	680	720	52	0 / 32	30 / 86
Meerdere temperatuurzones							
OXGMT	dichte deur	1825	680	725	72	12 / 54	30 / 86
	glazen deur	1825	680	720	86	12 / 54	30 / 86
OXMMT	dichte deur	1480	680	725	63	12 / 54	30 / 86
	glazen deur	1480	680	720	74	12 / 54	30 / 86
XPMT	dichte deur	960	680	725	45	12 / 54	30 / 86
	glazen deur	960	680	720	52	12 / 54	30 / 86
3 Temperatuurzone							
OXG3T	dichte deur	1825	680	725	79	12 / 54	30 / 86
	glazen deur	1825	680	700	93	12 / 54	30 / 86
OXM3T	dichte deur	1480	680	725	70	12 / 54	30 / 86
	glazen deur	1480	680	700	81	12 / 54	30 / 86
2 Temperatuurzone							
OXG2T	dichte deur	1825	680	725	72	12 / 54	25 / 77
	glazen deur	1825	680	700	86	12 / 54	25 / 77

Nauwkeurigheid regulering: $\pm 1,5^{\circ}\text{C} / 3^{\circ}\text{F}$, nauwkeurigheid weergave: $\pm 1,5^{\circ}\text{C} / 3^{\circ}\text{F}$

Conform de gedelegeerde verordening (EU) 2019/2016 van de Europese Commissie heeft u toegang tot de gegevens met betrekking tot het energieverbruik van onze apparaten op basis van EPREL, door middel van het scannen van de code op het energie-etiket van uw apparaat.

欢迎

非常感谢您购买ARTEVINO产品。我公司所有产品均进行精心设计、采用精良制造工艺，融入了人体工程学设计，非常方便客户使用。
我们希望本产品能让您满意。

注意

本文件所包含资料如有更改将不再提醒。

如产品使用范围超出设计用途，ARTEVINO将不提供任何质保。

本手册中所包含的任何错误，或本设备供应、性能或使用所导致的任何损失，ARTEVINO不承担任何责任。

本文件所包含原始资料均受版权保护，所有权保留。

未经ARTEVINO事先书面许可，任何人不得部分或全部复印、复制或翻译本文件。

本设备仅允许用于葡萄酒贮藏。

本设备并不能作为嵌入式设备使用。

心智、感知能力不健全或身体残疾人群（包括儿童）不得使用本设备；无相关使用经验或知识人群在接受设备使用培训前或在无专业人士现场监管时不得使用本设备。

如电源线被损坏，必须使用专用电缆或制造商或其客户服务提供的原装电缆进行更换。

警告：

- 请务必确保设备内腔通气孔及齐平安装结构未被堵塞；
- 安装后，插座必须仍处在触手可及的位置
- 不得使用非制造商推荐的机械设备或其他方法来加速除霜过程。
- 切勿损坏制冷回路。
- 不得在酒柜内使用非制造商推荐的电器。
- 不得在本设备内贮藏易爆物质，比如含易燃性气体推进剂的气溶胶。

本设备设计用于家庭应用或其他类似应用：

- 车间、办公室和其他工作场合员工用的小厨房；
- 供度假别墅或酒店、汽车旅馆或其他居住性质场合客人使用
- 酒店客房；
- 餐饮服务业和其他类似应用场合。
- 不推荐使用电源延长线。
- 危险：小孩被困风险。

丢弃旧酒柜之前：

- 拆掉酒柜门。
- 把酒柜层架摆放在酒柜内，以免儿童轻易爬入酒柜。

目录

环保 - 生态设计	P 4
酒柜描述	P 5
葡萄酒相关重要信息	P 6
电源	P 6
酒柜安装	P 6-7
酒柜门反向安装	P.8-9
装载和布局建议	P 10-11
调试及酒柜温度设置	P 12-13
酒柜日常维护	P 14
操作异常	P 15
技术特征和数据	P 16
产品中有害物质的名称及含量	P 17
电路图	P 18

环保 – 生态设计

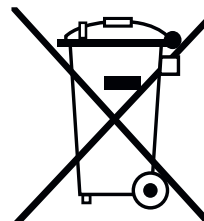
将在11年期间为我司设备提供零备件。如需更多信息，请与 经销商联系。如您在法国境内，请联系我司售后服务部。联系方式请浏览www.artevino.com

包装处理：

Artevino 使用的包装由可再循环材料制成（除了发泡聚苯乙烯高密度基座和下部合页保护套以外）。

拆开酒柜包装后，将包装送至废物处理中心。绝大部分包装材料均可回收。

依据环境保护相关法规要求，酒柜中不含任何含氯氟烃物质。



节能：

- 将酒柜安装在适当位置（参见第7页），并查看建议温度范围。
- 每次柜门打开时间应尽可能短。
- 确保柜门密封件状态良好且无损坏。如果密封件损坏，请联系您的 Artevino 零售商。
- 我司建议您至少将您的酒柜装满至其总容量的75%。

注：环境保护：

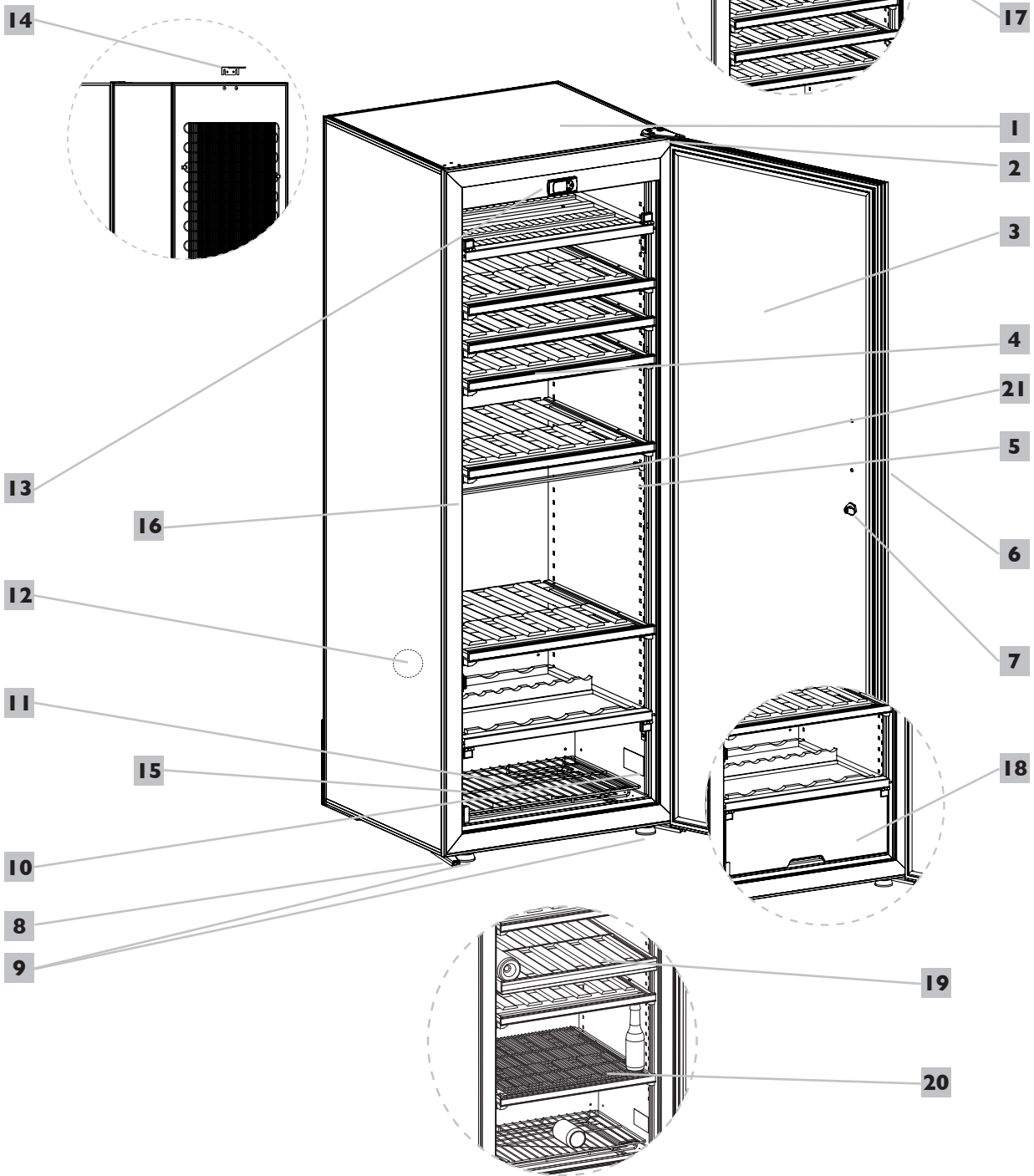
更换酒柜时，请向当地市政环卫部门咨询相应的回收程序。

Artevino酒柜制冷剂气体、制冷剂和部分酒柜部件使用了可再循环材料，处理材料时必须遵循特殊包装处理流程。

请随时锁好酒柜，防止儿童意外将自己关在柜内。

处理需废弃的设备时，请拔出设备电源并切断电源线。

酒柜描述



- | | | |
|-----------------|-----------------|--------------------------------------|
| 1 柜体 | 9 下铰链 (x2) | 18 *冷藏室 |
| 2 上铰链 | 10 产品标签 | 19 **分隔板 |
| 3 玻璃或实体门(依型号而定) | 11 栅格板 | 20 **可拆卸多饮品托架 |
| 4 储存架
滑动架 | 12 新鲜空气通风口 | 21 酒柜固定杆(不得拆除)一只适用于
1T-MT型号 及3T型号 |
| 5 酒架支撑板 | 13 控制面板 | |
| 6 把手 | 14 后挡板 | |
| 7 锁 | 15 冷凝水收集盘(带出水口) | |
| 8 调平地脚 (x2) | 16 门扣 | |
| | 17 *红酒侍酒间 | |

* 3 温酒柜独有 **只适用于2T型号

葡萄酒相关重要信息

ARTEVINO酒柜设计可确保您的葡萄酒处于最佳贮藏和/或最佳饮用条件下。

葡萄酒是一种复杂产品，酿造过程极慢，发酵周期极长。最优质的葡萄酒通常需要在特殊条件下才能酿造成功。

所有葡萄酒均在相同温度条件下贮藏，仅其最佳饮用温度不同。

因此，和葡萄酒生产商所用自然酒窖类似，对葡萄酒贮藏而言，更重要的是温度稳定性，而非温度绝对值。换言之，不管您的酒柜设置温度为多少（10-14°C范围内陈酿温度），如果酒柜温度保持稳定，您的葡萄酒就处于理想贮藏条件之下。

任何情况下，如果您注意到酒柜中出现湿度或温度异常，请注意如果长时间将葡萄酒置于此异常条件下，会降低葡萄酒品质。

电源

出于人身安全考虑，酒柜必须正确接地。

请确保插头接地正确，且安装电路采用熔断器（30 mA*）进行保护。

*某些国家不适用。

所有电气工程应由专业电工进行操作。

酒柜安装

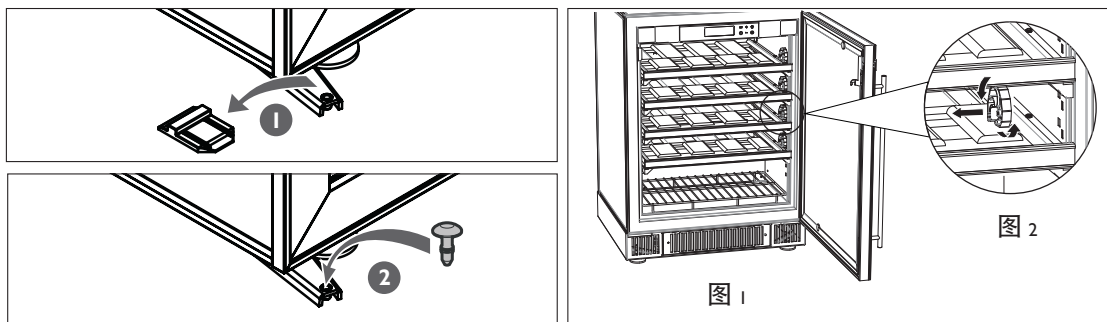
- 拆除酒柜包装时，请确保酒柜无任何损坏（无任何撞击、弯曲迹象）。

- 移除酒柜内部和外部的保护部件，包括下铰链的保护套(见图1)。

- 装上盖（见图2），在附件包内可以找到，用于密封下铰链的孔。

- 打开柜门并检查不同组件的完整性。

已被固定在每个酒架上。每个酒架2个垫块（图1）。请通过转动将每个垫块取出（图2）。您可保留这些垫块，以便在需要对您的葡萄酒酒柜进行长距离运输时重新使用它们。



- 电源线布线，确保其不会与任何酒柜组件接触。

- 将挡块安装在酒柜背面（见图）。

墙壁和酒柜背面间距要求保持在7cm。这一间距值可最优化您的酒柜功耗。

- 在酒柜顶部2孔上安装两盖板，确保盖板不被完全推入。

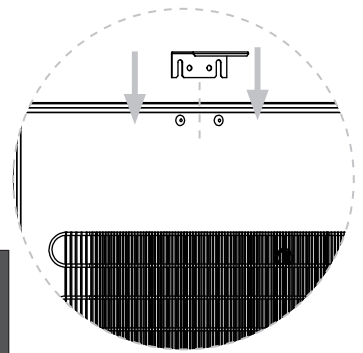
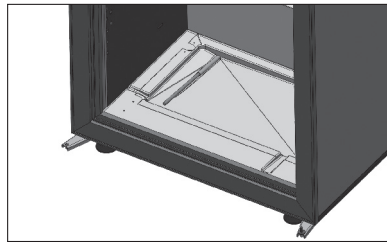
- 在两盖板和墙壁间滑动后挡板，然后将盖板推入。

- 将酒柜移动至所需位置。

当出现设备无法使湿度下降至所需湿度值的情况时，取出位于酒柜下方的黑色排水管。

酒柜安放位置必须满足下述条件：

- 畅通无阻且通风良好（如，不得安放在密闭橱柜中）；
- 墙壁和酒柜背面间距至少7cm；
- 不靠近任何热源；
- 不过于潮湿 环境湿度最高不超过85%。（熨烫间、洗衣间、浴室、……）；
- 地板稳固、平整；
- 能够接入标准电源（电源插座与国家标准电压兼容，使用断路器接地）



禁止使用延长引线或多功能插座。

建议

如果您长时间（>3个月）将密闭的酒柜放置于温度接近酒柜设定温度的环境中（温差 $<5^{\circ}\text{C}$ ），这可能会形成一个有利于霉菌生长和酒瓶标签脱落的环境。实际上，缺少吸湿和空气的换新可能导致酒柜内湿度过高。

把手安装

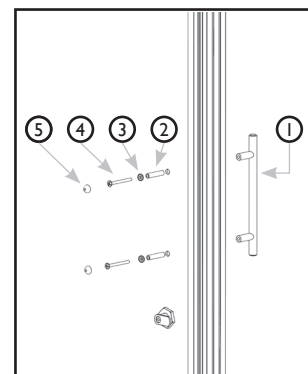
为正确安装酒柜实木门把手，请遵守下述说明。请准备好把手安装时所需附件：

- 把手①，
- 2 个支撑管②，
- 2 个垫圈③，
- 2 个螺钉④，
- 2 个螺母⑤。

请另外准备一个一字螺丝刀（未提供）。

安装说明：

1. 将螺钉①插入垫圈①中；
2. 插入支撑管然后将螺钉插入酒柜门上所提供的孔中；
3. 用一字螺丝刀将螺钉拧入把手螺纹柱中，并轻轻拧紧；
4. 把螺帽戴在螺丝头上；
5. 重复上述操作拧紧另一个把手螺纹柱。



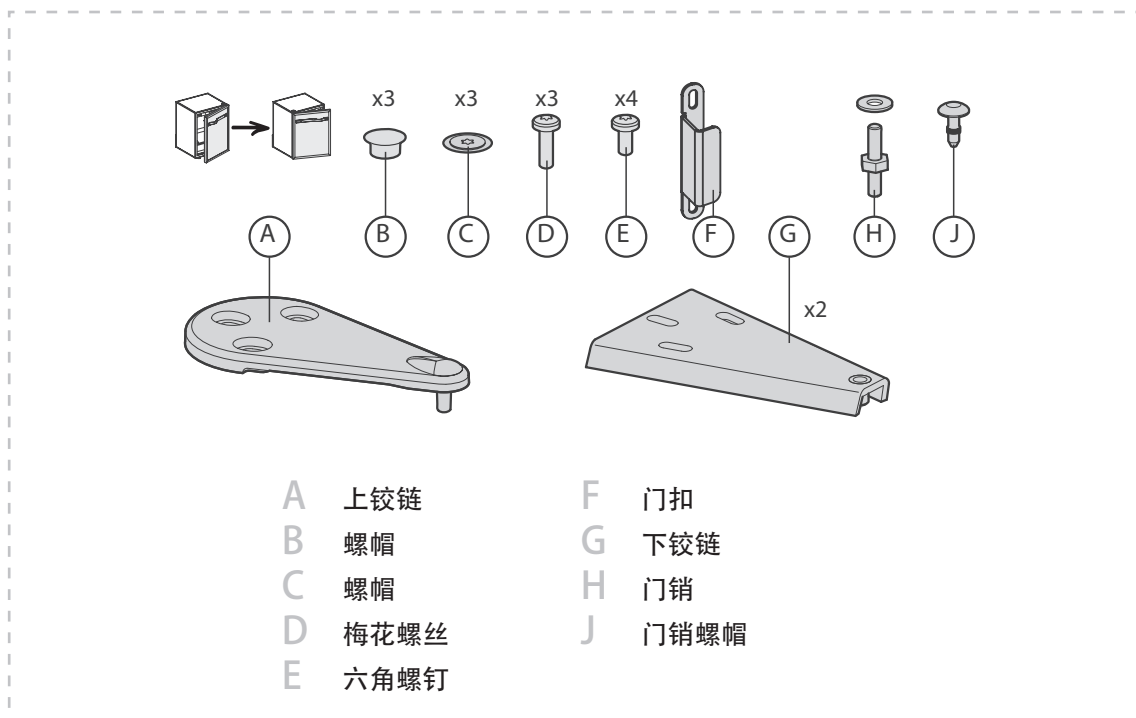
建议

为了便于校平，酒柜前侧装有 2 只可调地脚。请最终校平您的酒柜（推荐使用水准仪）。

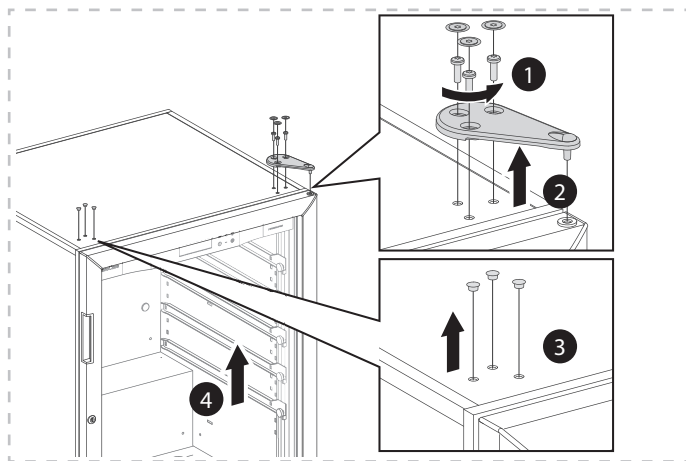
酒柜需放置 48 小时后方可进行开机操作。

移动酒柜时，禁止倾斜 45° 以上，且始终向侧面倾斜（软电源导线对面一侧）。

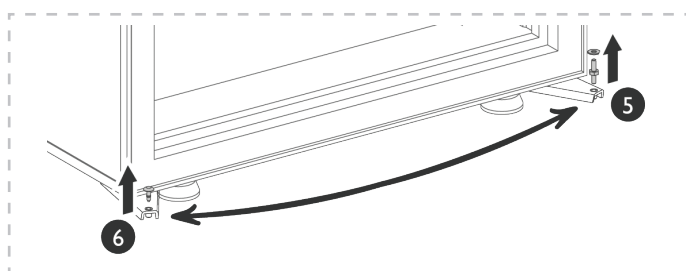
酒柜门反向安装(仅适用于玻璃门)



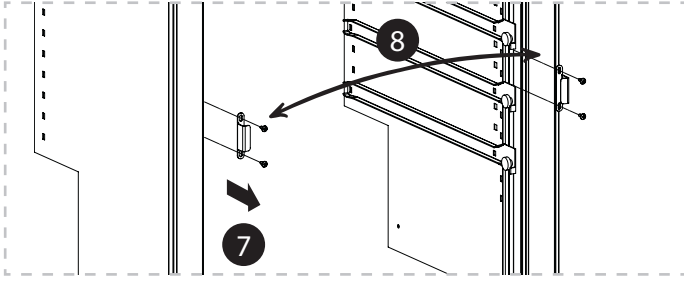
如需改变酒柜门打开方向, 请遵守下述流程(示例操作: 将右手式门改为左手式门)进行操作:



- 1 使用“T-25”梅花扳手拧开三个螺丝;
- 2 拆下上铰链;
- 3 使用薄刀片小心拆下螺帽;
- 4 轻轻打开并拆下酒柜门, 向上举起酒柜门;



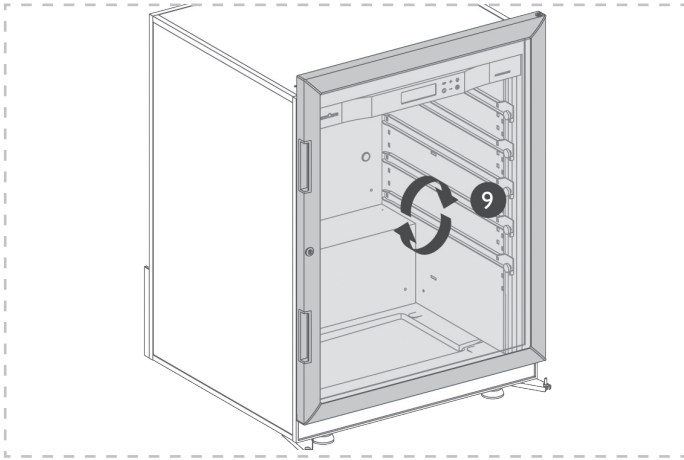
- 5 拧松门销;
- 6 使用薄刀片小心拆下螺帽, 将门销安装在螺帽位置上。将螺帽安装在对面位置;



7 拧松两枚螺丝和门扣；
拧松对面的两枚螺丝，并移除两个垫圈；

8 使用螺丝将门扣固定在需要开门方向的位置；

替换门扣对面的垫圈、然后螺丝；

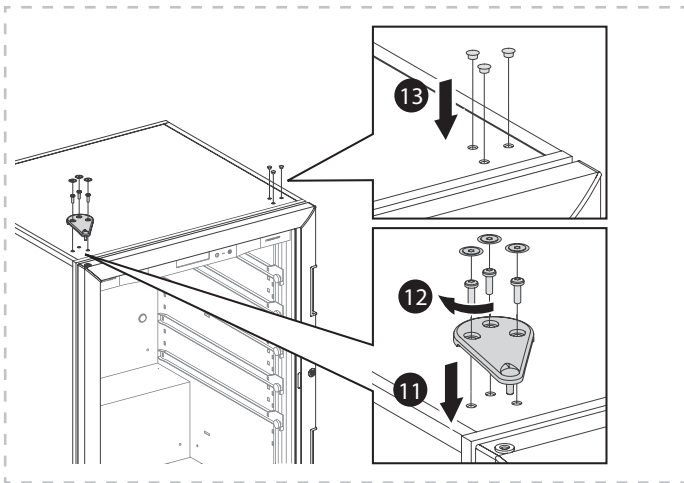


9 将酒柜门旋转180°；



注意：酒柜门较重：操作时采取必要防护措施，以防受伤或酒柜门坠地

10 将酒柜门装回至门销上；



11 安装上铰链；

12 拧紧上铰链，使酒柜门和酒柜完全平行；检查酒柜门密封件是否牢固粘附于酒柜上(通过关闭酒柜门检查)，确保酒柜完全气密；

13 安装螺帽；

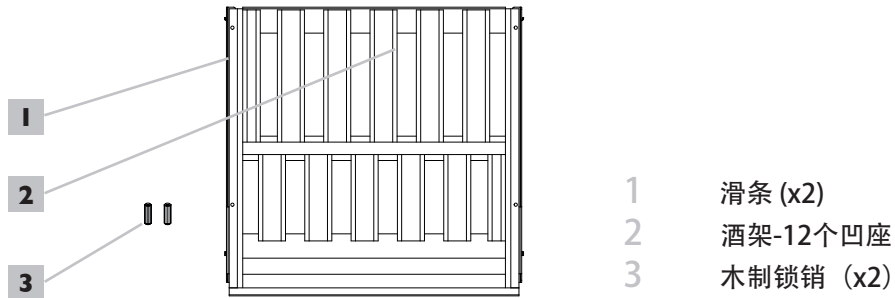
装载和布局建议

建议

强烈建议不要让您的葡萄酒瓶处于如下状态：

- 包裹雪梨纸的情况下放入您的EuroCave酒柜内部。雪梨纸不太能够长时间耐受环境的湿度。被浸湿的雪梨纸将粘在您葡萄酒瓶的标签上并导致其受损坏。
- 存放于包装纸箱或木箱的情况下放入您的EuroCave酒柜内部，不建议这样操作是为了让酒瓶周围最大限度地通风，避免包装腐烂，最终污染您的葡萄酒瓶。

所有酒架均可用作储存、滑动或展览架。酒柜中的酒架设置有12个凹座，从而安全确保酒瓶安全。



为低氧环境下酒柜专门设计的酒架。
附件袋中提供有14个木制锁销。

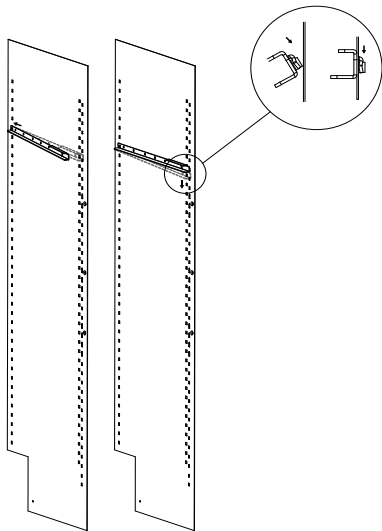


图1

贮藏型酒架安装

如需将酒瓶放置在储存酒架上，请遵守下述步骤：

1. 将2个滑条插入酒架支撑带中。每个酒架左右侧个安装一个滑条（见图1）。确保滑条正确地固定在壳体内（见图2）。
2. 将酒架放置在2个滑条中（见图3）。
3. 将木制锁销分别放置在上表面右侧和左侧2孔内。这些锁销能根据滑条固定架子，以防不必要的移动。
4. 先将酒瓶放置在后排各凹座中，瓶底朝向后部。
5. 接着将酒瓶放置在前排，瓶底朝向相反。
6. 继续堆置酒瓶，确保酒瓶均不会与后壁接触
7. 酒架最多可靠制成6排酒瓶，每排12瓶，即72支传统波尔多葡萄酒瓶（97千克）。

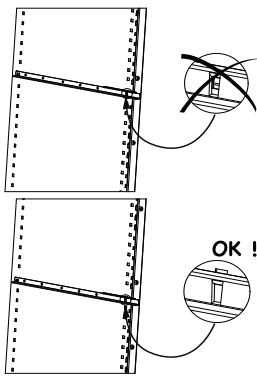


图2

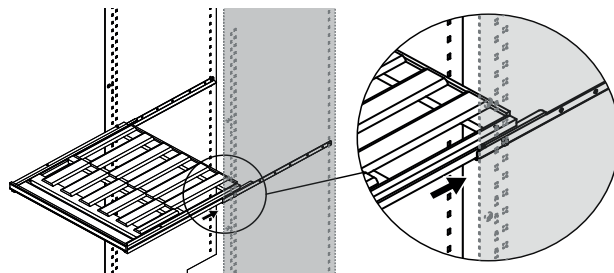
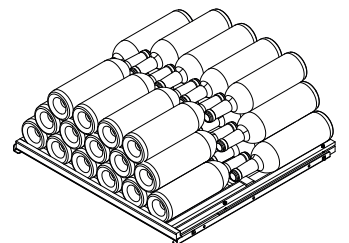


图3



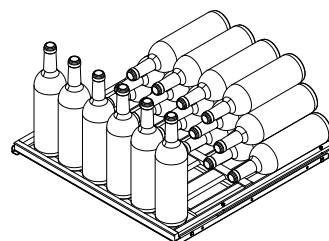
注意：

为了最佳使用您的储藏层架，层架后部的左右两边各附加一个橡胶栓，确保酒瓶不会碰到酒柜内壁。

展览型酒架安装：

如需将酒瓶放置在展览型酒架上，请遵守下述步骤：

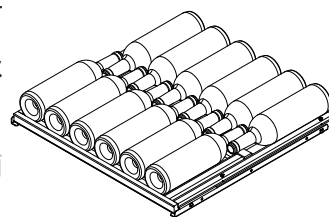
1. 将2个滑条插入酒架支撑带中。每个酒架左右侧个安装一个滑条（见图1及图2）。
2. 将酒架放置在2个滑条中（见图3）。
3. 将木制锁销分别放置在上表面右侧和左侧 2 孔内。用木制锁销将酒架固定在滑条上，防止酒架完全滑出酒柜。
4. 先将酒瓶放置在后排各凹座中，瓶底朝向后部。（6支传统波尔多葡萄酒瓶）
5. 继续将酒瓶放置在后排，瓶底朝向相反。（6+6+6+6=24支传统波尔多葡萄酒瓶），确保酒架不会完全滑出酒柜。
6. 如想展示您的藏酒，请将酒架前排酒瓶竖直放置（最大容量：6支传统波尔多葡萄酒瓶）。
7. 展览模式下，酒架最大容量为30支传统波尔多葡萄酒瓶。



滑动型布局中酒架的配置：

如需将酒瓶放置在滑动型酒架上，请遵守下述步骤：

1. 将2个滑条插入酒架支撑带中。每个酒架左右侧个安装一个滑条（见图1及图2）。
2. 将酒架放置在2个滑条中（见图3）。
3. 将木制锁销分别放置在上表面右侧和左侧 2 孔内。用木制锁销将酒架固定在滑条上，防止酒架完全滑出酒柜。
4. 先将酒瓶放置在后排各凹座中，瓶底朝向后部。（6支传统波尔多葡萄酒瓶）
5. 继续将酒瓶放置在前排，瓶底朝向相反。
6. 滑动酒架仅可固定单排酒瓶（最多放置12支传统波尔多葡萄酒瓶）。
7. 如果采用混合布局，为充分利用设备空间，建议将滑动酒架放置在设备的中心部位



不得同时拉出多个已装酒瓶的滑动酒架。

安装多饮品可拆卸托盘（仅适用于双温型号）

1. 将一个通用层架插入多饮品隔区中。
2. 将多饮品可拆卸托盘放置在ArteVino通用层架上（见图4）。
3. 采用【直立方式】将您的酒瓶及易拉罐装葡萄酒放置于托盘上

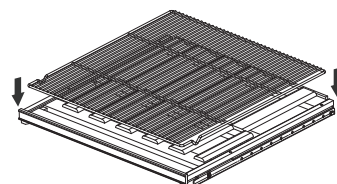


图 4

注意事项：下述其他信息仅适用于小型酒柜：

小型酒柜带有两个酒架。1个酒架固定在滑条上+1个酒架放在在两个固定支架支撑销上。

如需将后者改装为滑动型或展览型酒架，请遵守下述步骤：

- 将酒架从酒柜中拆除；
- 拆除两个支架支撑销；
- 取出酒柜中附带的两个滑条；
- 将滑条插入酒架支撑带要求位置上（见图1和2）；
- 按照上述章节中安装流程进行操作。

如果您酒柜中酒瓶较少时，建议将酒瓶均匀分布在所有酒架上，避免酒瓶“全部位于顶部”或“全部位于底部”。当酒柜藏酒占其最大容量75%以上时，酒柜性能达到最佳。

调试及酒柜温度设置

调试

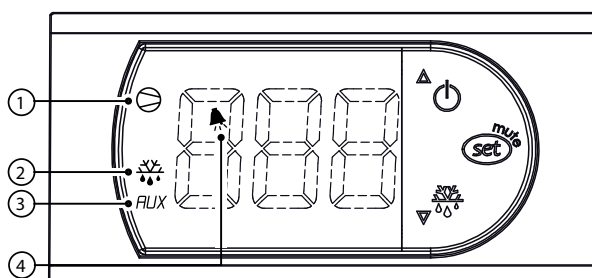
确认插座正确连接电源后，酒柜需放置48小时方可进行通电操作。
(检查熔断器及断路器工作状态。必要时使用其他电器检查电源)

湿度

您的酒柜安装有专用的ARTEVINO系统，可在酒柜内部重新创造要求的湿度，以保持酒瓶软木塞有效密封。安装酒柜时，务必在酒柜底板上倒入约一杯水以激活热泵程序。

温度设置

控制面板说明



温度显示器显示：示：酒柜中的实际温度。新设置生效前须等待一段时间。

状态指示灯：

压缩机 ①：指示压缩机处于运行状态。当该指示灯闪烁时，这表示压缩机将在数分钟内启动（技术延迟）。

除霜循环 ②：指示正在进行自动除霜循环。

加热器 ③：指示加热器正在运行。

报警 ④：通知您酒柜内出现异常高温或低温。

调试控制面板：

默认时，控制处于“关闭”位置。开启酒柜，按住⏻键（开/关键）数秒钟直到有温度显示。

设置酒柜处于待机状态，按住⏻键数秒。

显示只在“内部温度”和“OFF”之间切换（酒柜不在操作中，仅仅激活显示）。

重新激活酒柜工作，按住⏻键数秒直到只有温度显示。

设置您酒柜的温度：

控制面板可以设置酒柜的温度

单温酒柜：

- 长按 SET 键数秒钟，直到看见ST1在闪烁。
- 酒柜温度默认设置是12°C（葡萄酒理想的熟化温度）。您也可将酒柜温度设置在9°C-15°C之间。
- 推荐葡萄酒存储温度设置范围是10°C - 14°C。
- 使用 ▲ 和 ▼ 键设置期望温度。
- 按SET键确认温度设置。如果您不使用该键对您的设置进行确认，则温度设置修改无法成功。

您的酒窖机若是无玻璃门酒窖机，必须将酒窖机放置在一个温度介于0° C至35° C之间的房间内；
若是玻璃门酒窖机，必须将酒窖机放置在一个温度介于0° C和30° C之间的房间内。

双温酒窖机：

多饮品隔区 (低层区域)：

- 按住**SET**按钮，直到默认设定温度 (ST1) 闪烁为止。

默认温度设定为3° C。然而，此默认温度设定可以在3° C及6° C之间调整。

- 使用 ▲ 和 ▼ 按钮调整所需温度。

- 按住**SET**按钮几秒钟，即能确认您有多饮品隔区所设定的温度，并且能够对陈年酒隔区进行默认设定温度的设定(高层区域-ST2)

陈年酒隔区(高层区域-ST2)：

- 默认温度设定为12° C。然而，此默认温度设定可以在10° C及14° C之间调整。

- 使用 ▲ 和 ▼ 按钮调整所需温度。

- 按**SET**按钮以确认您的选择，如果您没有做此确认步骤，那么您的选择将被忽略。

为使酒櫃正常工作，酒櫃必須放置在環境溫度為 12 - 25° C 的室內。

3温酒柜：

酒柜中间区域或熟化区：

- 按住**SET**键数秒，直至看见STI闪烁。

酒柜温度默认设置是12°C(葡萄酒理想的熟化温度)。您也可将酒柜温度设置在10°C - 14°C之间。

- 使用 ▲ 和 ▼ 键 设置期望温度。

- 长按**SET**键数秒，确认熟化区的温度设置。同时，您可以设置红酒侍酒区(ST2)温度。

红酒侍酒区：

- 温度默认设置是18°C。您也可将酒柜温度设置在15°C - 20°C之间。

- 使用 ▲ 和 ▼ 键 设置期望温度。

- 按**SET**键确认温度设置，

如果您不使用该键对您的设置进行确认，则温度设置修改无法成功。

- 注释: 下面的冷藏室的温度会受到熟化区设置温度的影响。酒柜内部不同存放区之间的阶梯温差是4°C - 6°C。

非常重要：為使酒櫃正常工作，酒櫃必須放置在環境溫度為 12° C - 30° C 的室內。

多温酒柜：

低层区：

- 按住**SET**键数秒，直至看见STI闪烁。

温度默认设置是8°C。您也可以将酒柜温度设置在6°C - 10°C之间。

- 使用 ▲ 和 ▼ 键 设置期望温度。

- 按住**SET**数秒，确认酒柜低层区的温度设置。

同时，您可以设置酒柜高层区的温度(ST2)。

高层区：


- 温度默认设置是18°C。您也可以将酒柜温度设置在15°C - 20°C之间。

- 使用 ▲ 和 ▼ 键 设置期望温度。

- 按**SET**键确认温度设置，如果您不使用该键对您的设置进行确认，则温度设置修改无法成功。

非常重要：為使酒櫃正常工作，酒櫃必須放置在環境溫度為 12 - 30° C 的室內。

警报

当就柜内温度超过温度设置值6°C或低于温度设置值超过3小时时，控制系统将激活警报，警报灯  将闪烁。

注意：如果您的酒柜中装有大量藏酒，则酒柜温度需要数小时才可稳定，此时也可能出现警告指示灯 。过段时间后再次进行检查，如果报警警告指示灯未消失，则联系您当地零售商。

调试酒柜时，或大幅调整温度设置时，酒柜可能需要数小时才能稳定，并显示新设置温度值。等待数天后再次检查，如酒柜温度仍不稳定，请联系零售商。

酒柜日常维护

ARTEVINO 酒柜出厂前均已经过测试。遵守下述操作可确保您的酒柜常年处于最佳工作状态

- 1) 清洁酒柜底部的排水管。注意排水管没有被堵住。
- 2) 定期（一年两次）用真空吸尘器清扫冷凝器(酒柜背面的黑色金属格栅)。
- 3) 酒柜内部每年彻底清洗一次，在搬出所有酒瓶后请拔掉电源（请使用温和的洗涤用品和水，并将酒柜内部冲洗干净）
- 4) 有必要经常清洁门密封条。但是使用不合适的清洁产品会造成门密封条过早老化。

因此必须遵循一定的规则：

无论何时清洁门密封条，都要用清水和清洁产品来清洁。门密封条上的所有清洁产品的残留都要被清除掉。ARTEVINO仅推荐使用中性肥皂液来清洁。如果这证明不够，有可能偶尔使用基于乙醇的溶液，条件是所使用溶液的浓度要低于10%，并且该密封件之后被彻底用清水漂洗。

操作异常

启动设备时

- 压缩机不工作 > 插入其他电器，检查墙壁插座。
- 压缩机不能停止 > 将手放置在冷凝器上（位于设备背面的格栅）；如果冷凝器已经冷却，则联系您的零售商。如果冷凝器是热的，请将您酒窖机的默认设定温度（ST1）设定于最高的调节范围。如果压缩机仍然没有停下来，请与经销商联系。
- 酒柜无法启动 > 请联系经销商。

所有工作必须由ARTEVINO批准的技术服务人员进行操作，否则产品质保将失效。

在极端温度条件下，使用玻璃门可能会影响酒柜性能。

生产商提供的最短保修期限（零件）：2年。

标准

您的产品满足下述标准：

1- 安全	指令 标准	2006/95/CE EN60335-1: 2012+A11: 2014 EN60335-2-24/ 2010
2- EMC	指令 标准	2004/108/CE 62233:2008
3- 环境	指令 法规	2010/30/EU 1060/2010



R600a

根据国家的不同，ArteVino酒柜可能含有易燃的制冷剂气体 (R600a: ISO BUTANE)

技术特征和数据

Oxygen							
	柜门类型	高度 mm	宽度 mm	深度 mm	空柜重量 kg	推荐温度范围	
						最低温度	最高温度
单档温度酒柜							
OXG1T	实体	1825	680	725	72	0 / 32	35 / 95
	玻璃	1825	680	720	86	0 / 32	30 / 86
OXM1T	实体	1480	680	725	63	0 / 32	35 / 95
	玻璃	1480	680	720	74	0 / 32	30 / 86
OXPI1T	实体	960	680	725	45	0 / 32	35 / 95
	玻璃	960	680	720	52	0 / 32	30 / 86
多档温度酒柜							
OXGMT	实体	1825	680	725	72	12 / 54	30 / 86
	玻璃	1825	680	720	86	12 / 54	30 / 86
OXMMT	实体	1480	680	725	63	12 / 54	30 / 86
	玻璃	1480	680	720	74	12 / 54	30 / 86
OXPMT	实体	960	680	725	45	12 / 54	30 / 86
	玻璃	960	680	720	52	12 / 54	30 / 86
3温酒柜							
OXG3T	实体	1825	680	725	79	12 / 54	30 / 86
	玻璃	1825	680	700	93	12 / 54	30 / 86
OXM3T	实体	1480	680	725	70	12 / 54	30 / 86
	玻璃	1480	680	700	81	12 / 54	30 / 86
2温酒柜							
OXG2T	实体	1825	680	725	72	12 / 54	25 / 77
	玻璃	1825	680	700	86	12 / 54	25 / 77

每24小时耗电量：测量时的环境温度为25° C/77° F，使用实木门。控制精度：+/-1.5° C/3° F，显示精度：+/-1.5° C/3° F。

根据欧盟委员会（UE）2019/2016号授权法规，请扫描您设备能效标识上显示的二维码，获取EPREL（欧洲能源标签产品数据库）中我司设备的相关能耗特性。

产品中有害物质的名称及含量

部件名称	有害物质					
	铅 (Pb)	汞 (Hg)	镉 (Cd)	六价铬 (Cr (VI))	多溴联苯 (PBB)	多溴二苯醚 (PBDE)
柜体	○	○	○	○	○	○
门及附件	○	○	○	○	○	○
层架及附件	○	○	○	○	○	○
压缩机	○	○	○	○	○	○
制冷管件	○	○	○	○	○	○
电脑板	○	○	○	○	○	○
显示屏	○	○	○	○	○	○
温控器及附件	X	○	X	○	○	○
恒温器	X	○	○	○	○	○
风扇	○	○	○	○	○	○
照明装置	○	○	○	○	○	○
锁	X	○	○	○	○	○
电源线及连接线	○	○	○	○	○	○

本表格依据 SJ/T 11364-2014的规定编制

○: 表示该有害物质在该部件中所有均质材料的含量均在 GB/T 26572 规定的限量要求以下。

X: 表示该有害物质至少在该部件的某一均质材料中的含量超出 GB/T 26572 规定的限量要求。

部件有害物质含量说明:

锁: 锁芯部位是铜合金材料, 里面含有铅

恒温器: 金色长螺栓为铜合金材料, 里面含有铅

温控器: 控制板上米色部分是陶瓷化合物材料制成, 里面含有铅


温控器: 控制板上金色电触点是镉化合物材料, 里含有镉

上述材料现因技术原因导致其铅或镉含量超标, 但依据《达标管理目录限用物质应用例外清单》, 此些为豁免项。

*上述明细中的部件为不同型号产品所包含的主要部件汇总, 本产品是否包含该部件, 以产品的实际结构为准。

*明细表中未列明的, 本产品中含有的其它部件或材料均不含有害物质。

*明细含有害物质的所有部件及材料, 均符合中国RoHS对有害物质限制使用的严格要求, 请放心使用

*  该年限为“环境使用期限”不是产品质量保证期限

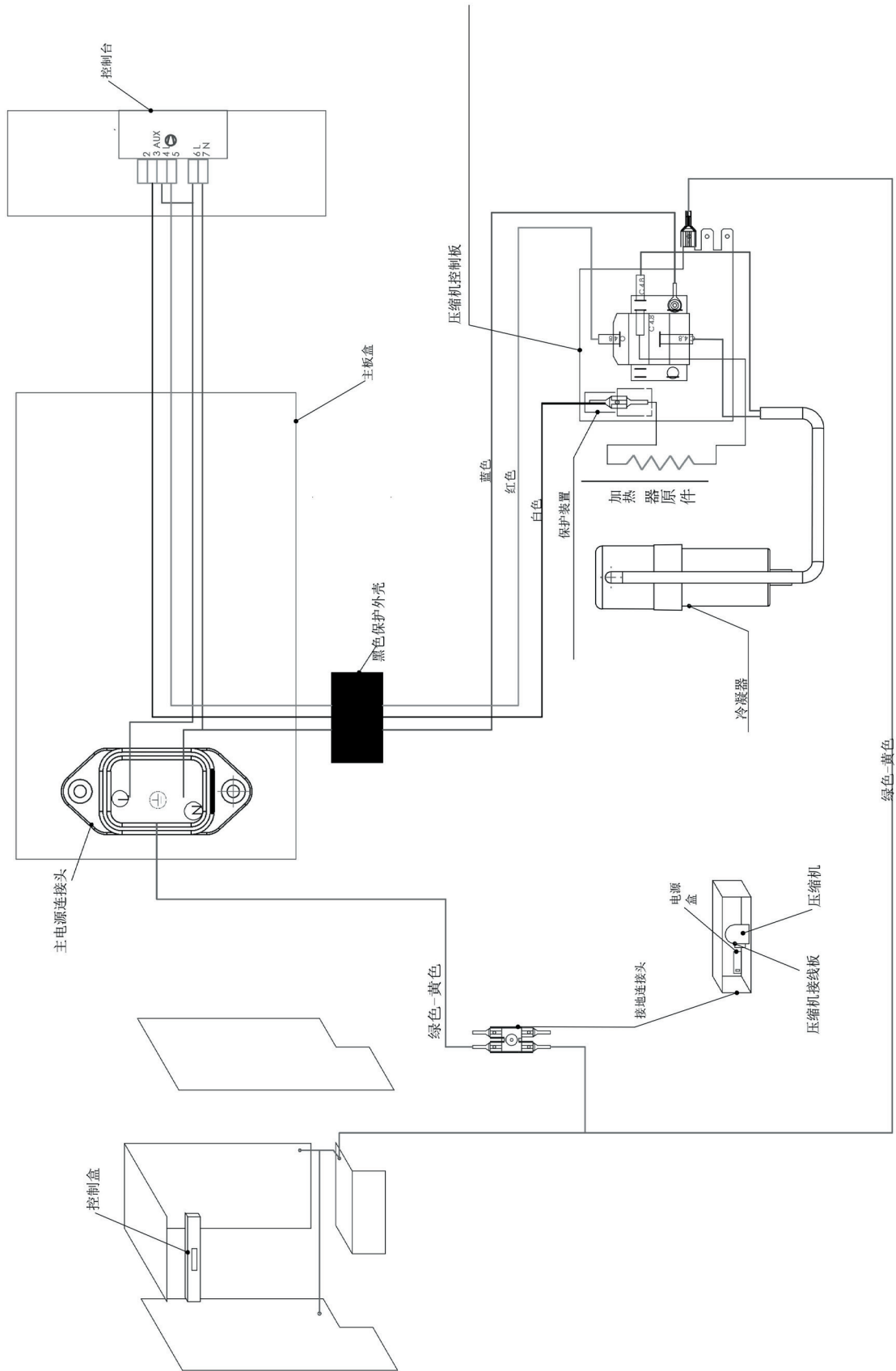
温馨提示:

1: 为了保护环境, 本产品或其它的部件报废后, 作为消费者的您有责任将其与生活垃圾分开, 送至有资质的回收站点。

2: 由回收处理站点按照国家相关规定进行分类拆解、回收再利用等

3: 有关本产品的回收处理的详细信息, 请咨询当地政府、废品处理机构等。

电路图





05/2021 - 10001460 - Groupe EuroCave - 24 rue Francis de Pressensé - 69628 Villeurbanne cedex - RCS Lyon B320316995 - Photos are not contractually binding.

ArteVino
www.artevino.fr